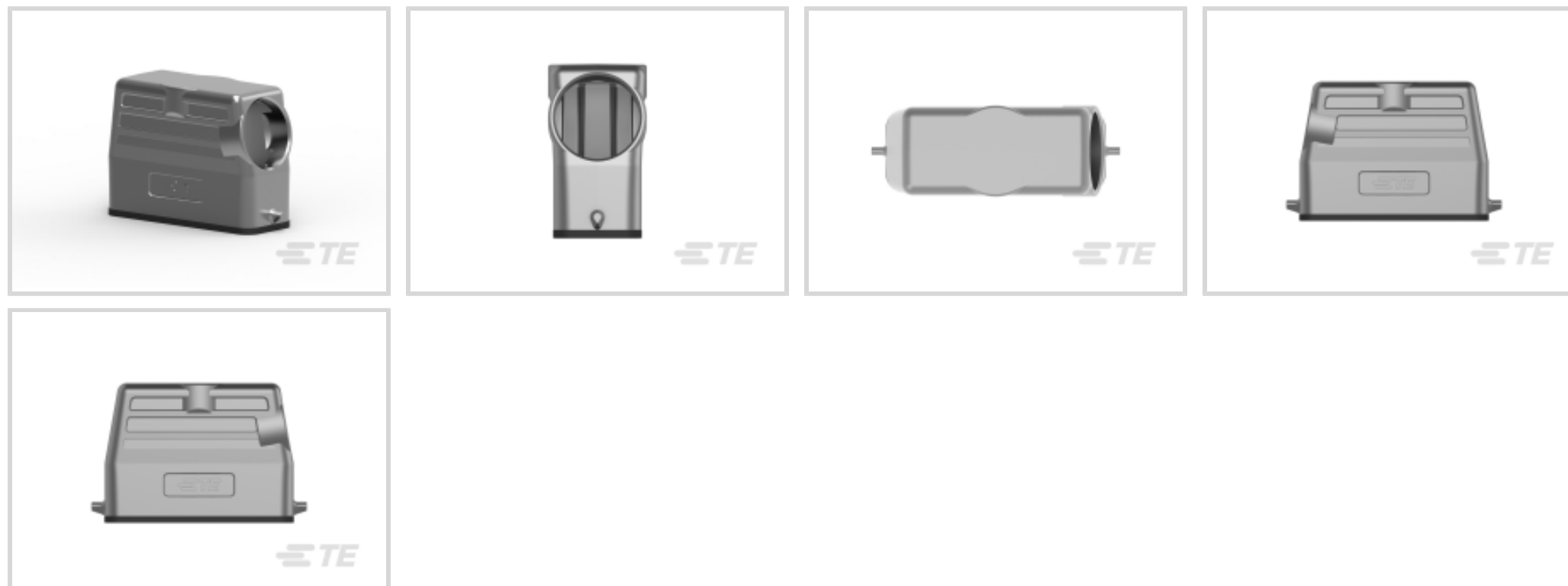




连接器 > 矩形连接器 > 防护罩



护罩和底座连接器产品类型: **护罩**

电缆入口位置: **侧**

护罩和底座锁闭装置类型: **锁定**

Sealable: **是**

电路应用: **电源和信号**

产品特性

产品类型特性

产品尺寸	5
护罩和底座连接器产品类型	护罩
Sealable	是

主体特性

材料	压铸铝
电缆入口位置	侧

机械附件

锁闭装置位置	护罩
螺丝/孔螺纹尺寸	PG21
护罩和底座锁闭装置类型	锁定

使用环境

防腐蚀	是
-----	---

操作/应用

电路应用	电源和信号
------	-------

包装特性

封装方法

盒

产品合规性

如需合规文档，请访问 [TE 官网产品页面](#)。>

欧盟RoHS指令2011/65/EU

符合

欧盟ELV指令2000/53/EC

符合

中国电器电子产品有害物质限制使用管理办法（China RoHS 2，工业和信息化部携七部委2016年第32号令

没有超出阈值的受限材料

欧盟REACH法规(EC) No. 1907/2006

欧洲化学品管理局最新发布的SvHCs候选清单: 2021年1月（211）
SvHCs候选清单的声明更新至: 2021年1月（211）
不含REACH SVHC

卤素含量

尚未进行卤素含量审核

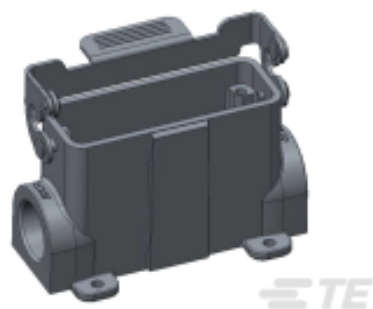
焊接工艺能力

尚未进行焊接工艺可能性审核

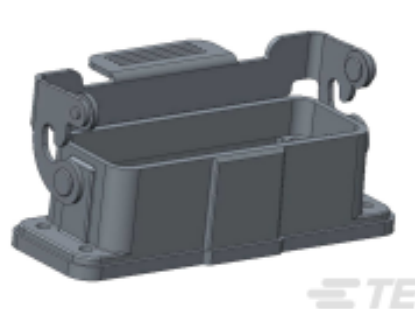
产品合规免责声明

此信息基于对供应商的合理调查以及TE对供应商提供的信息的现有认知。此信息可能发生变化。经TE确认符合欧盟RoHS的产品编号，产品均质材料中铅、六价铬、汞、PBB、PBDE、DEHP、BBP、DBP和DIBP的最大浓度不超过0.1%，镉的最大浓度不超过0.01%或符合指令2011/65/EU(RoHS2)及其修订指令规定的豁免。根据2011/65/EU指令要求电子电气产品需要进行CE标识。元器件产品通常无需进行CE标识。经TE确认符合欧盟ELV指令的产品编号，产品均质材料中，铅、六价铬和汞的最大浓度不超过0.1%，镉的最大浓度不超过0.01%（按重量计算），或符合指令2000/53/EC(ELV)附录中规定的豁免。关于欧盟REACH法规，TE目前提供的此产品编号的物品中高度关注物质（SVHC）的信息是基于欧洲化学品管理局（ECHA）最新发布的“物品中物质的要求指南”，链接如下：<https://echa.europa.eu/guidance-documents/guidance-on-reach>

配套部件



TE 产品编号 T1619161121-000
H16A-SGRS-PG21



TE 产品编号 T1509161000-000
H16A-AGS



TE 产品编号 T2010162101-000
HA-016-M



TE 产品编号 T1019161201-001
H16A-KDTMS



该系列中的其他产品 | HDC IP65



客户还购买了





文档

产品图纸

[H16A-TS-PG21](#)

英文版本

CAD 文件

[3D PDF](#)

3D

[下载查看](#)

[ENG_CVM_CVM_T1319160121-000_A.2d_dxf.zip](#)

英文版本

[下载查看](#)

[ENG_CVM_CVM_T1319160121-000_A.3d_igs.zip](#)

英文版本

[下载查看](#)

[ENG_CVM_CVM_T1319160121-000_A.3d_stp.zip](#)

英文版本

下载CAD文件代表我接受和同意[使用条款](#)。

数据表/目录页

[Heavy Duty Connectors](#)

英文版本

[HEAVY DUTY CONNECTORS](#)

英文版本

产品规格

[应用规格](#)

英文版本

[应用规格](#)