

1825100-7 ✓ 有效

Alcoswitch | Alcoswitch TPF

TE 内部编号 1825100-7

Alcoswitch TPF, Push Button Switches, Single Pole - Double Throw

Configuration (Pole-Throw), Switch, Single Actuator, Extended

Actuator Profile

[在 TE 官网查看>](#)



继电器、接触器和开关 > 开关 > 按钮开关



配置 (极掷) : 单极 - 双掷

按钮开关产品类型: 开关

致动器数量: 单

致动器外形: 扩展型

套管种类: 螺纹

产品特性

产品类型特性

开关类型	按钮
防尘	否
按钮开关产品类型	开关
照明	否
致动器种类	圆形

结构特性

ESD 接地端子	不带
联动	否
面板切口尺寸	6.5 (直径) mm
配置 (极掷)	单极 - 双掷
致动器数量	单
微动	不带
支撑架	不带
触觉	否
操作功能	瞬时

电气特征

按钮开关额定电压	20 VDC
----------	--------

主体特性

密封类型	端子密封件（环氧树脂）
驱动力	50 – 400 g[1.77 – 14.12 oz]
外壳材料	聚酯
致动器材料	热塑塑料
致动器外形	扩展型
套管种类	螺纹
套管螺纹尺寸	1/4-40
致动器颜色	黑色

接触件特性

端子基材	铜合金
按钮开关触点额定电流	.4 A
开关端子电镀材料	镍打底镀金

端接特性

端接类型	印刷电路
------	------

机械附件

安装角度	垂直
螺丝/孔螺纹尺寸	1/4-40 UNS-2A
按钮开关安装类型	通孔

壳体特性

小尺寸	否
工艺密封	否

尺寸

致动器长度	4.32 mm[.17 in]
按钮宽度	3.35 mm[.132 in]

使用环境

额定温度	高
------	---

包装特性

封装方法	批量
------	----

产品合规性

如需合规文档，请访问 [TE 官网产品页面](#)。>

欧盟RoHS指令2011/65/EU	符合且适用豁免
--------------------	---------



欧盟ELV指令2000/53/EC

未进行合规性审核

中国电器电子产品有害物质限制使用管理办法 (China RoHS 2, 工业和信息化部携七部委2016年第32号令)

受限材料超出阈值

欧盟REACH法规(EC) No. 1907/2006

欧洲化学品管理局最新发布的SvHCs候选清单: 2021年1月 (211)
SvHCs候选清单的声明更新至: 2016年6月 (169)
超过限值的SVHC :
Not Yet Reviewed

卤素含量

尚未进行卤素含量审核

焊接工艺能力

波峰焊接可达到 265°C

产品合规免责声明

此信息基于对供应商的合理调查以及TE对供应商提供的信息的现有认知。此信息可能发生变化。经TE确认符合欧盟RoHS的产品编号，产品均质材料中铅、六价铬、汞、PBB、PBDE、DEHP、BBP、DBP和DIBP的最大浓度不超过0.1%，镉的最大浓度不超过0.01%或符合指令2011/65/EU(RoHS2)及其修订指令规定的豁免。根据2011/65/EU指令要求电子电气产品需要进行CE标识。元器件产品通常无需进行CE标识。经TE确认符合欧盟ELV指令的产品编号，产品均质材料中，铅、六价铬和汞的最大浓度不超过0.1%，镉的最大浓度不超过0.01%（按重量计算），或符合指令2000/53/EC(ELV)附录中规定的豁免。关于欧盟REACH法规，TE目前提供的物品中高度关注物质含量（SVHC）信息是基于欧洲化学品管理局（ECHA）“物品中物质的要求指南”（2011年4月第2版），在最终产品中高度关注物质含量按重量计算不超过0.1%。TE注意到欧洲法院在2015年9月10日的裁定（也被称为O5A：Once An Article Always An Article），对于“复杂物品”，高度关注物质含量阈值标准适用于产品本身以及组成产品的单个物品。TE已经基于新的ECHA“物品中物质的要求指南”（2017年6月第4版）完成对O5A规则的评估，并将相应更新REACH的声明。

配套部件

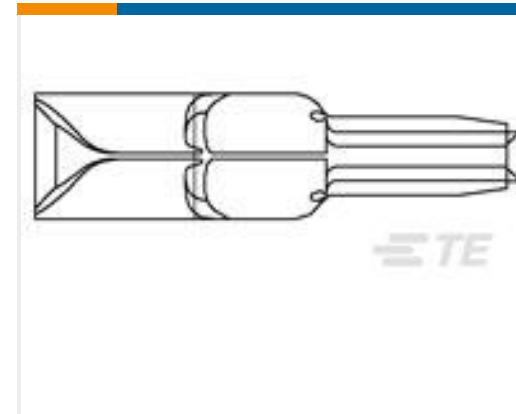
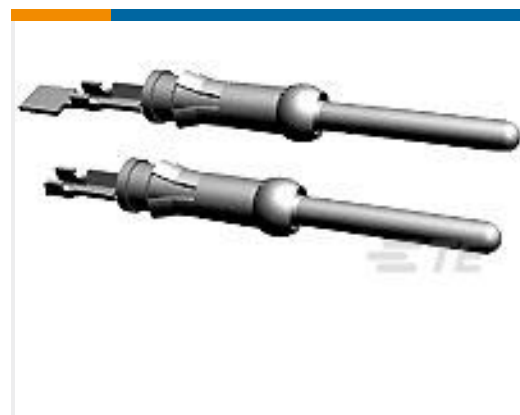


该系列中的其他产品 | Alcoswitch TPF



按钮开关(14)

客户还购买了

TE 产品编号1-796387-1
CPC PSTD RCPT,23-24,R/A LFTE 产品编号1419106-3
27E023=SOCKET, KH, 14, PC, PHEN, BLTE 产品编号1-826646-3
13P AMPMODU II STIFT LEITE 产品编号1742254-2
AMP BARREL TERMINAL 22-28 AWG
TNIPPHBZTE 产品编号1-66360-0
III+ SKT, 18-14, TIN-LEAD, SMPACKTE 产品编号1-66361-0
III+ PIN, 18-14, TIN-LEAD, SMPACKTE 产品编号1546310-6
6P .563" DR BARRIER STRIP

文档

产品图纸

[TPF11FGPC004](#)

英文版本

数据表/目录页

[TP Series Data Sheet](#)

英文版本