

QSZH-125-NR1-20MM ✓ 有效

Raychem | QSZH

TE 内部编号 CH63326001

QSZH, Heat Shrink Tubing, Black, Dual Wall Type, 5.75 Expanded Inside Diameter (Min) .226 Expanded Inside Diameter (Min)

[在 TE 官网查看>](#)



热缩管



主要产品颜色: 黑色

墙面类型: 双

原始内径 (最小值): 5.75 mm [.226 in]

收缩后内径 (最大值): 1.25 mm [.049 in]

收缩率: 4:1

产品特性

产品类型特性

产品系列	QSZH
墙面类型	双

主体特性

流体类型	典型汽车液体, 水
主要产品颜色	黑色
收缩率	4:1
主要产品材料	辐照改性聚烯烃
灵活性	半刚性

尺寸

恢复的壁厚 (公差)	1.15 mm[.045 in]
切割长度	20 mm[.787 in]
原始内径 (最小值)	5.75 mm[.226 in]
收缩后内径 (最大值)	1.25 mm[.049 in]
热缩管尺寸范围	1.25 – 5.75 mm[.049 – .226 in]

使用环境

收缩温度 (最小值)	110 °C
热缩管易燃性	非阻燃
工组温度范围	-40 – 125 °C, -40 – 125 °C
热缩管电阻	摩擦, 液体



收缩温度	135 °C
------	--------

产品供货情况

适用区域	全球, 全球
------	--------

包装特性

封装方法	Box
------	-----

其他

符合低释气要求	否
产品来源	捷克共和国

产品合规性

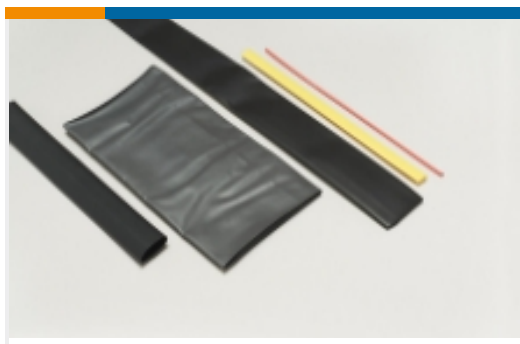
如需合规文档，请访问 [TE 官网产品页面](#)。>

欧盟RoHS指令2011/65/EU	符合
欧盟ELV指令2000/53/EC	符合
中国电器电子产品有害物质限制使用管理办法（China RoHS 2，工业和信息化部携七部委2016年第32号令	没有超出阈值的受限材料
欧盟REACH法规(EC) No. 1907/2006	欧洲化学品管理局最新发布的SvHCs候选清单: 2021年1月（211） SvHCs候选清单的声明更新至: 2021年1月（211） 不含REACH SVHC
卤素含量	不含 BFR/CFR/PVC - 但其他来源中的 Br或 Cl > 900 ppm。
焊接工艺能力	不适合采用焊接工艺

产品合规免责声明

此信息基于对供应商的合理调查以及TE对供应商提供的信息的现有认知。此信息可能发生变化。经TE确认符合欧盟RoHS的产品编号，产品均质材料中铅、六价铬、汞、PBB、PBDE、DEHP、BBP、DBP和DIBP的最大浓度不超过0.1%，镉的最大浓度不超过0.01%或符合指令2011/65/EU(RoHS2)及其修订指令规定的豁免。根据2011/65/EU指令要求电子电气产品需要进行CE标识。元器件产品通常无需进行CE标识。经TE确认符合欧盟ELV指令的产品编号，产品均质材料中，铅、六价铬和汞的最大浓度不超过0.1%，镉的最大浓度不超过0.01%（按重量计算），或符合指令2000/53/EC(ELV)附录中规定的豁免。关于欧盟REACH法规，TE目前提供的此产品编号的物品中高度关注物质（SVHC）的信息是基于欧洲化学品管理局（ECHA）最新发布的“物品中物质的要求指南”，链接如下：<https://echa.europa.eu/guidance-documents/guidance-on-reach>

该系列中的其他产品 | QSZH

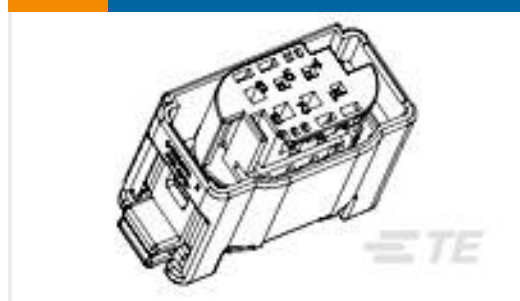


热缩管(66)

客户还购买了



TE 产品编号6823356005
CGPT-6/2-0-20MM



TE 产品编号1563872-2
6POS MQS REC SEALED COD B



TE 产品编号2141399-1
MQS CB, CONTACT



TE 产品编号1544980-3
TAB HOUSING, 8MM NG1 PLUS, 2 WAY



CRIMPER REPRESENTATION ONLY

TE 产品编号1803101-3
CRIMPER, INSUL OVERLAP PREM



TE 产品编号2151123-2
OCEAN_2.0_APPLICATOR-S-062F130OA



TE 产品编号2836520-1
OCEAN_2.0_APPLICATOR-S-041F049O



TE 产品编号4-2119785-4
CRIMPER, INSULATION OVERLAP PREMIUM



TE 产品编号7-1490019-1
CRIMPER, WIRE (.085" 'F')



TE 产品编号CV00476001
QSZH-125-NR4-45MM

文档

数据表/目录页

[QSZH-125 Pages from 1654296-3](#)

英文版本

[Measuring_Single_Wall_Tubing](#)

英文版本

[Selecting_Correct_Tubing](#)

英文版本



产品规格

质量规范

英文版本

产品环境合规性

安全数据表

英文版本

安全数据表

安全数据表

法语

安全数据表

德语

安全数据表

安全数据表

安全数据表