

G12-131-E-900 ✓ 有效

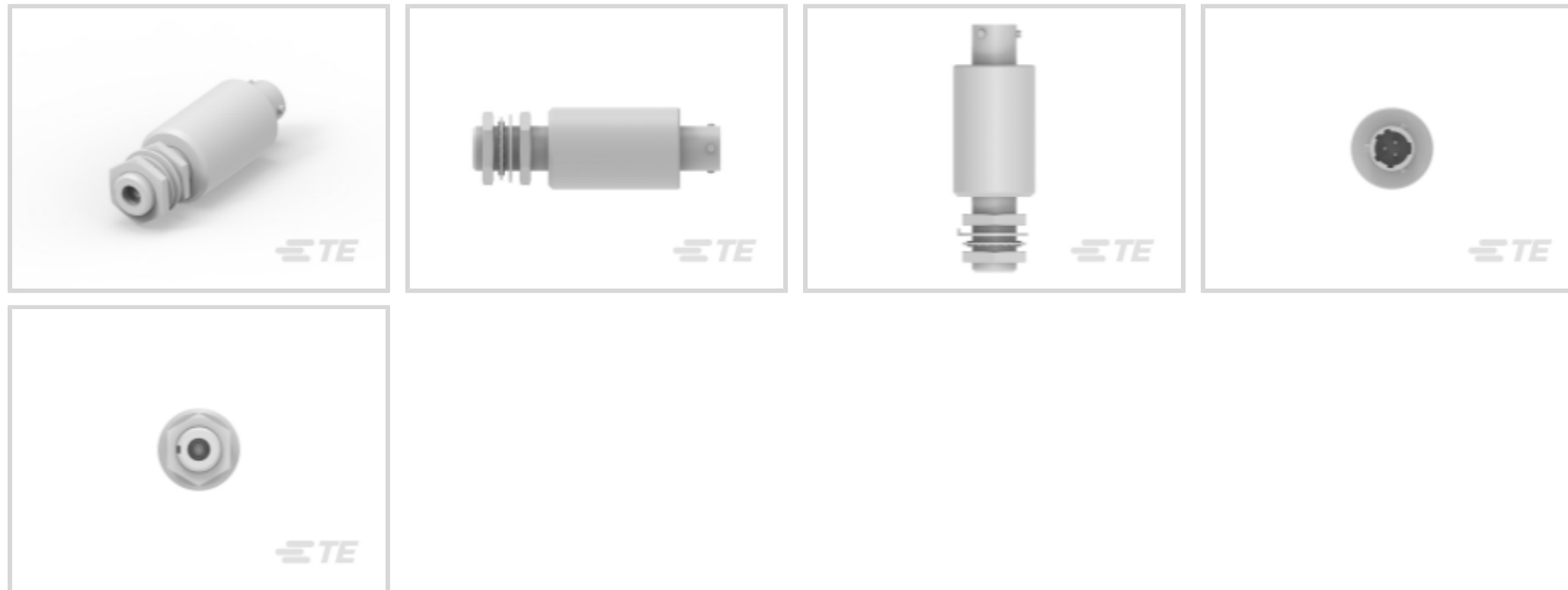
TE 内部编号 K1137773

Push Button Switches, Single Pole - Double Throw Configuration (Pole-Throw), Switch, 1 Actuator, Extended Actuator Profile, Threaded, Process Sealed

[在 TE 官网查看>](#)



继电器、接触器和开关 > 开关 > 按钮开关



配置 (极掷) : 单极 - 双掷

按钮开关产品类型: 开关

致动器数量: 1

致动器外形: 扩展型

套管种类: 螺纹

产品特性

产品类型特性

| | |
|----------|----|
| 按钮开关产品类型 | 开关 |
| 照明 | 否 |
| 致动器种类 | 圆形 |

结构特性

| | |
|---------|-----------|
| 配置 (极掷) | 单极 - 双掷 |
| 致动器数量 | 1 |
| 微动 | 带有 |
| 支撑架 | 不带 |
| 触觉 | 是 |
| 操作功能 | NO NC, 瞬时 |

电气特征

| | |
|----------|--------|
| 按钮开关额定电压 | 28 VDC |
|----------|--------|

主体特性

| | |
|-------|-----|
| 致动器外形 | 扩展型 |
|-------|-----|

| | |
|------|----|
| 套管种类 | 螺纹 |
|------|----|

| | |
|-------|-----|
| 致动器颜色 | 土黄色 |
|-------|-----|

接触件特性

| | |
|----------|---|
| 开关端子电镀材料 | 银 |
|----------|---|

机械附件

| | |
|----------|----|
| 按钮开关安装类型 | 通孔 |
|----------|----|

壳体特性

| | |
|------|---|
| 工艺密封 | 是 |
|------|---|

产品合规性

如需合规文档，请访问 [TE 官网产品页面](#)。>

| | |
|---------------------------------------------------------|---------------------------------------------------|
| 欧盟RoHS指令2011/65/EU | 未进行合规性审核 |
| 欧盟ELV指令2000/53/EC | 未进行合规性审核 |
| 中国电器电子产品有害物质限制使用管理办法（China RoHS 2，工业和信息化部携七部委2016年第32号令 | 未针对中国 RoHS 符合性进行审核 |
| 欧盟REACH法规(EC) No. 1907/2006 | 欧洲化学品管理局最新发布的SvHCs候选清单: 2021年1月（211） 尚未进行合规性审核 |
| 卤素含量 | 尚未进行卤素含量审核 |
| 焊接工艺能力 | 尚未进行焊接工艺可能性审核 |

产品合规免责声明

此信息基于对供应商的合理调查以及TE对供应商提供的信息的现有认知。此信息可能发生变化。经TE确认符合欧盟RoHS的产品编号，产品均质材料中铅、六价铬、汞、PBB、PBDE、DEHP、BBP、DBP和DIBP的最大浓度不超过0.1%，镉的最大浓度不超过0.01%或符合指令2011/65/EU(RoHS2)及其修订指令规定的豁免。根据2011/65/EU指令要求电子电气产品需要进行CE标识。元器件产品通常无需进行CE标识。经TE确认符合欧盟ELV指令的产品编号，产品均质材料中，铅、六价铬和汞的最大浓度不超过0.1%，镉的最大浓度不超过0.01%（按重量计算），或符合指令2000/53/EC(ELV)附录中规定的豁免。关于欧盟REACH法规，TE目前提供的物品中高度关注物质含量(SVHC)信息是基于欧洲化学品管理局(ECHA)“物品中物质的要求指南”(2011年4月第2版)，在最终产品中高度关注物质含量按重量计算不超过0.1%。TE注意到欧洲法院在2015年9月10日的裁定(也被称为O5A: Once An Article Always An Article)，对于“复杂物品”，高度关注物质含量阈值标准适用于产品本身以及组成产品的单个物品。TE已经基于新的ECHA“物品中物质的要求指南”(2017年6月第4版)完成对O5A规则的评估，并将相应更新REACH的声明。

配套部件



客户还购买了



文档

产品图纸

[Limit switch G12-131-E-900](#)

英文版本

CAD 文件

[3D PDF](#)

3D

[下载查看](#)

[ENG_CVM_CVM_K1137773_1.2d_dxf.zip](#)

英文版本

[下载查看](#)

[ENG_CVM_CVM_K1137773_1.3d_igs.zip](#)

英文版本

[下载查看](#)

[ENG_CVM_CVM_K1137773_1.3d_stp.zip](#)

英文版本

下载CAD文件代表我接受和同意[使用条款](#)。

数据表/目录页

[KISSLING LIMIT SWITCH Series G12](#)

英文版本