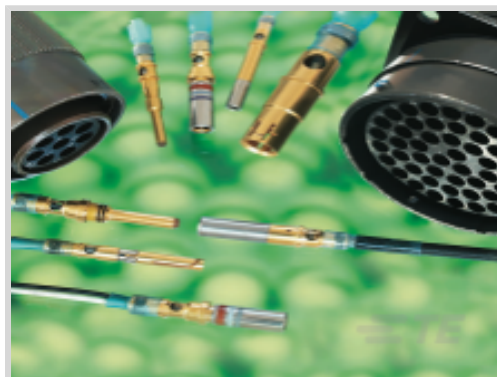




线束 > 互连器件 > 屏蔽触点



屏蔽触点产品类型: **端子**

屏蔽触点线缆类型: **同轴**

屏蔽触点种类: **插座, 插座**

屏蔽触点大小: **16**

Wire Size: **26 – 32 AWG**

## 产品特性

### 产品类型特性

屏蔽触点产品类型	端子
屏蔽触点线缆类型	同轴

### 接触件特性

屏蔽触点种类	插座, 插座
屏蔽触点大小	16

### 尺寸

Wire Size	.14 – .03 mm <sup>2</sup>
-----------	---------------------------

## 产品合规性

[如需合规文档，请访问 TE 官网产品页面。>](#)

欧盟RoHS指令2011/65/EU	不符合
欧盟ELV指令2000/53/EC	不符合
中国电器电子产品有害物质限制使用管理办法（China RoHS 2，工业和信息化部携七部委2016年第32号令	受限材料超出阈值
欧盟REACH法规(EC) No. 1907/2006	欧洲化学品管理局最新发布的SvHCs候选清单: 2021年1月 (211) SvHCs候选清单的声明更新至: 2021年1月 (211) 超过限值的SVHC： Pb (37% in Solder) 物品安全使用说明：

使用本产品时不要进食、饮水或吸烟。作业后彻底清洗。如果可能，请回收再利用，如需废弃处置，请遵守当地有关法规。

卤素含量

不含 BFR/CFR/PVC - 但其他来源中的 Br 或 Cl > 900 ppm。

焊接工艺能力

不适合采用焊接工艺

产品合规免责声明

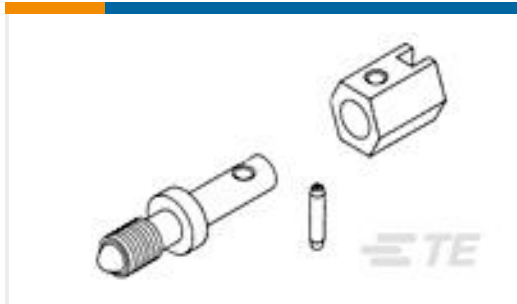
此信息基于对供应商的合理调查以及TE对供应商提供的信息的现有认知。此信息可能发生变化。经TE确认符合欧盟RoHS的产品编号，产品均质材料中铅、六价铬、汞、PBB、PBDE、DEHP、BBP、DBP和DIBP的最大浓度不超过0.1%，镉的最大浓度不超过0.01%或符合指令2011/65/EU(RoHS2)及其修订指令规定的豁免。根据2011/65/EU指令要求电子电气产品需要进行CE标识。元器件产品通常无需进行CE标识。经TE确认符合欧盟ELV指令的产品编号，产品均质材料中，铅、六价铬和汞的最大浓度不超过0.1%，镉的最大浓度不超过0.01%（按重量计算），或符合指令2000/53/EC(ELV)附录中规定的豁免。关于欧盟REACH法规，TE目前提供的此产品编号的物品中高度关注物质(SVHC)的信息是基于欧洲化学品管理局(ECHA)最新发布的“物品中物质的要求指南”，链接如下：<https://echa.europa.eu/guidance-documents/guidance-on-reach>

配套部件



TE 产品编号 CJ2087-000  
HL2010E-KIT-120V

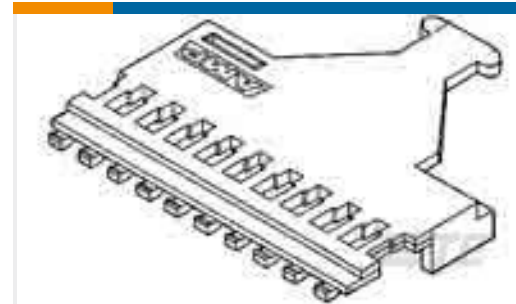
客户还购买了



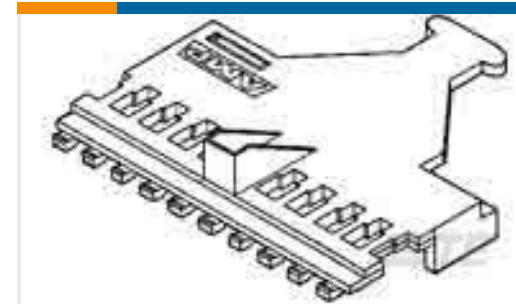
TE 产品编号 532021-1  
BOX JACKSCREW KIT



TE 产品编号 1-696423-0  
TERMINAL,PIDG PVF2 R 16-14 1/2



TE 产品编号 103349-5  
20 LEVEL V COVER .125CL



TE 产品编号 103350-5  
20 LEVEL V COVER .125CL



TE 产品编号 2-2151229-1  
OCEAN-2.0-APPLICATOR-S-055F120F



TE 产品编号 ZPF000000000009013  
983-6SE 24-30 P9 L



TE 产品编号 312386-000  
D-602-0171-C8898

文档

产品图纸



## D-602-45CS2837

英文版本

---

### 数据表/目录页

1654025\_Sec8\_D-602

英文版本

Raychem Electrical Interconnect Products

英文版本

---

### 产品规格

SolderTact Military-Grade Electrical Contacts for Solder Termination

英文版本

Workmanship Standard for SolderTact Contacts

英文版本