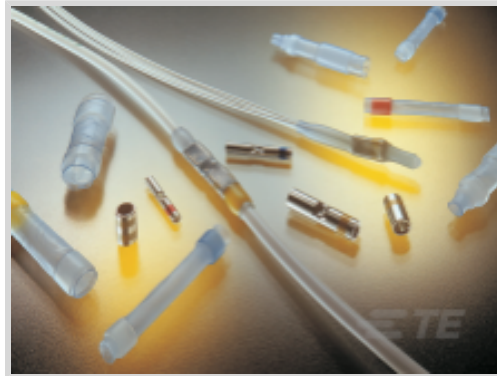




端子 and 接头 > 接头



接头产品类型: 接头

端子和接头类型: 接头

Wire Size: .61 – 1.21 mm²

Sealable: 是

产品特性

产品类型特性

接头产品类型	接头
Sealable	是
接头类型	内嵌式对接
锯齿	否
接头附件类型	接头
接头压线筒类型	封闭式压线筒
接头导线/电缆类型	绝缘导线
Insulated	Yes
支持种类	非绝缘支撑, 非绝缘支撑

结构特性

锯齿数	0
-----	---

主体特性

接头特性	接头套件
接头材料	镀镍

接触件特性

端子和接头类型	接头
---------	----

尺寸

Wire Size	.61 – 1.21 mm ²
-----------	----------------------------

压线筒内径	1.63 mm[.067 in]
-------	------------------

线径	1216 – 2426 CMA
----	-----------------

接头总长	29.21 mm[1.15 in]
------	-------------------

使用环境

绝缘要求	完全绝缘
------	------

工作温度范围	-55 – 175 °C[-67 – 347 °F]
--------	----------------------------

操作/应用

重载	否
----	---

行业标准

符合政府资质的接头	是
-----------	---

包装特性

接头包装方式	袋/盒
--------	-----

产品合规性

如需合规文档，请访问 [TE 官网产品页面](#)。>

欧盟RoHS指令2011/65/EU	符合
--------------------	----

欧盟ELV指令2000/53/EC	符合
-------------------	----

中国电器电子产品有害物质限制使用管理办法（China RoHS 2，工业和信息化部携七部委2016年第32号令	没有超出阈值的受限材料
---	-------------

欧盟REACH法规(EC) No. 1907/2006	欧洲化学品管理局最新发布的SvHCs候选清单: 2021年1月 (211) SvHCs候选清单的声明更新至: 2021年1月 (211) 不含REACH SVHC
-----------------------------	---

卤素含量	不含 BFR/CFR/PVC - 但其他来源中的 Br或 Cl > 900 ppm。
------	--

焊接工艺能力	不适合采用焊接工艺
--------	-----------

产品合规免责声明

此信息基于对供应商的合理调查以及TE对供应商提供的信息的现有认知。此信息可能发生变化。经TE确认符合欧盟RoHS的产品编号，产品均质材料中铅、六价铬、汞、PBB、PBDE、DEHP、BBP、DBP和DIBP的最大浓度不超过0.1%，镉的最大浓度不超过0.01%或符合指令2011/65/EU(RoHS2)及其修订指令规定的豁免。根据2011/65/EU指令要求电子电气产品需要进行CE标识。元器件产品通常无需进行CE标识。经TE确认符合欧盟ELV指令的产品编号，产品均质材料中，铅、六价铬和汞的最大浓度不超过0.1%，镉的最大浓度不超过0.01%（按重量计算），或符合指令2000/53/EC(ELV)附录中规定的豁免。关于欧盟REACH法规，TE目前提供的此产品编号的物品中高度关注物质(SVHC)的信息是基于欧洲化学品管理局(ECHA)最新发布的“物品中物质的要求指南”，链接如下：<https://echa.europa.eu/guidance-documents/guidance-on-reach>

配套部件



TE 产品编号 992008-000
AD-1377-CRIMP-TOOL-3-CVTY

客户还购买了



TE 产品编号 YDTS24W19-35PEV001
RECP ASSY



TE 产品编号 1-1589065-0
TCM044PC2DMC46 = CIRCULAR



TE 产品编号 2102247-2
Fortis Zd 3PR EMI Assy RA Diff 93/7 SnPb



TE 产品编号 1-1617515-8
3SBC1683A2=M39016/38-023L



TE 产品编号 650040N001
D-436-0113CS2675



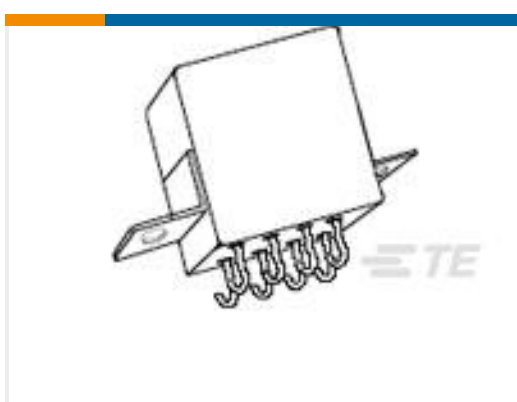
TE 产品编号 053111-000
7726D066A-9



TE 产品编号 CF1169-000
ST58-2-55-22-90



TE 产品编号 620002N010
D-101-00CS784



TE 产品编号 9-1617748-7
FCA-210-0923L=M83536/9-023L



TE 产品编号 4-1617119-1
J1MSP-12XL = M39016/10

文档

产品图纸

[D-436-86CS2705](#)

英文版本

数据表/目录页

[1654025_Sec8_D-436](#)

英文版本

[Harness Repair Products Quick Reference Guide](#)

英文版本

D-436-86CS2705

Splices, Splice, Splice, 20 – 16AWG Wire Size, .61 – 1.21mm² Wire Size, Sealable,
Splice Kit, Barrel Inside Diameter .067 in [1.63 mm]

