

D-141-0212 ✓ 有效

Raychem

TE 内部编号 625310-000

Solder Sleeve Shield Terminators, 22 – 28AWG Wire Size, .34 – .

08mm² Wire Size

[在 TE 官网查看>](#)



线束 > 互连器件 > 焊接套管屏蔽终结器



预装引线: 否

Wire Size: 22 – 28 AWG

产品特性

结构特性

预装引线	否
------	---

尺寸

Wire Size	22 – 28 AWG
-----------	-------------

产品合规性

[如需合规文档，请访问 TE 官网产品页面。>](#)

欧盟RoHS指令2011/65/EU	不符合
--------------------	-----

欧盟ELV指令2000/53/EC	不符合
-------------------	-----

中国电器电子产品有害物质限制使用管理办法（China RoHS 2，工业和信息化部携七部委2016年第32号令	受限材料超出阈值
---	----------

欧盟REACH法规(EC) No. 1907/2006	欧洲化学品管理局最新发布的SvHCs候选清单: 2021年1月 (211) SvHCs候选清单的声明更新至: 2021年1月 (211) 超过限值的SVHC： Pb (37% in Solder) <small>物品安全使用说明： 使用本产品时不要进食、饮水或吸烟。作业后彻底清洗。如果可能，请回收再利用，如需废弃处置，请遵守当地有关法规。</small>
-----------------------------	--

卤素含量	不含 BFR/CFR/PVC - 但其他来源中的 Br或 Cl > 900 ppm。
------	--

焊接工艺能力	不适合采用焊接工艺
--------	-----------

产品合规免责声明

此信息基于对供应商的合理调查以及TE对供应商提供的信息的现有认知。此信息可能发生变化。经TE确认符合欧盟RoHS的产品编号，产品均质材料中铅、六价铬、汞、PBB、PBDE、DEHP、BBP、DBP和DIBP的最大浓度不超过0.1%，镉的最大浓度不超过0.01%或符合指令2011/65/EU(RoHS2)及其修订指令规定的豁免。根据2011/65/EU指令要求电子电气产品需要进

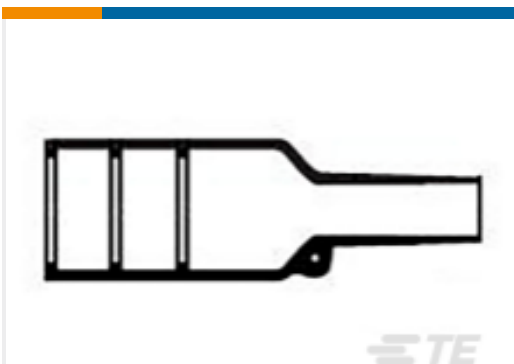
行 CE 标识。元器件产品通常无需进行 CE 标识。经 TE 确认符合欧盟 ELV 指令的产品编号，产品均质材料中，铅、六价铬和汞的最大浓度不超过 0.1%，镉的最大浓度不超过 0.01%（按重量计算），或符合指令 2000/53/EC (ELV) 附录中规定的豁免。关于欧盟 REACH 法规，TE 目前提供的此产品编号的物品中高度关注物质（SVHC）的信息是基于欧洲化学品管理局（ECHA）最新发布的“物品中物质的要求指南”，链接如下：<https://echa.europa.eu/guidance-documents/guidance-on-reach>

配套部件

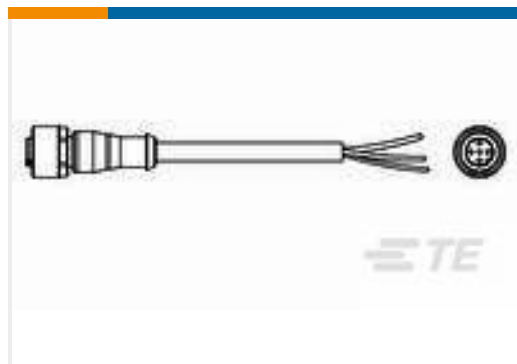


TE 产品编号 CJ2087-000
HL2010E-KIT-120V

客户还购买了



TE 产品编号 122127-000
球形热缩护套：有嘴，直形



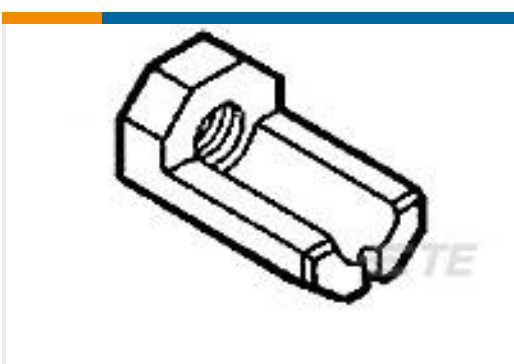
TE 产品编号 1-2273029-3
M12 x 1.0 straight socket pigtail A



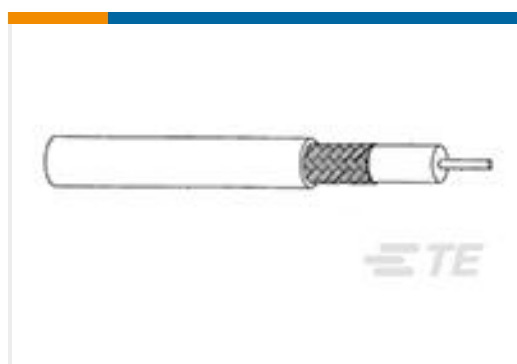
TE 产品编号 530347-3
KEY RIVET, BOX CONN



TE 产品编号 338108-2
Z-PACK SHLD.LOWER A



TE 产品编号 534164-2
MINI BX KEY RIVET/NI PLATED



TE 产品编号 480414-000
9530H1014-9X



TE 产品编号 ZPF00000000001233
097-0165-12

文档

产品图纸

D-141-0212

英文版本

数据表/目录页

1654025_Sec8_B-155_CWT_D-129_D-141_D-71X

英文版本

Raychem Electrical Interconnect Products

英文版本

