



线束 > 互连器件 > 焊接套管屏蔽终结器



焊接套管屏蔽焊锡环端子类型: **插针**

工作温度 (最大值): 150 °C

原始内径 (最小值): 3.43 mm [.135 in]

收缩后内径 (最大值): .31 mm [.012 in]

预装引线: 否

产品特性

结构特性

预装引线	否
------	---

接触件特性

焊接套管屏蔽焊锡环端子类型	插针
---------------	----

尺寸

原始内径 (最小值)	3.43 mm [.135 in]
------------	-------------------

收缩后内径 (最大值)	.31 mm [.012 in]
-------------	------------------

使用环境

工作温度 (最大值)	150 °C
------------	--------

电线温度 (最大值)	125 °C
------------	--------

产品合规性

[如需合规文档，请访问 TE 官网产品页面。>](#)

欧盟RoHS指令2011/65/EU	不符合
--------------------	-----

欧盟ELV指令2000/53/EC	不符合
-------------------	-----

中国电器电子产品有害物质限制使用管理办法 (China RoHS 2, 工业和信息化部携七部委2016年第32号令)	受限材料超出阈值
--	----------

欧盟REACH法规(EC) No. 1907/2006	欧洲化学品管理局最新发布的SvHCs候选清单: 2021年1月 (211)
-----------------------------	---------------------------------------



SvHCs候选清单的声明更新至: 2021年1月
(211)

超过限值的SVHC:

Pb (37% in Solder)

物品安全使用说明:
使用本产品时不要进食、饮水或吸烟。作业后彻底清洗。如果可能,请回收再利用,如需废弃处置,请遵守当地有关法规。

卤素含量

不含 BFR/CFR/PVC - 但其他来源中的 Br或
Cl > 900 ppm。

焊接工艺能力

不适合采用焊接工艺

产品合规免责声明

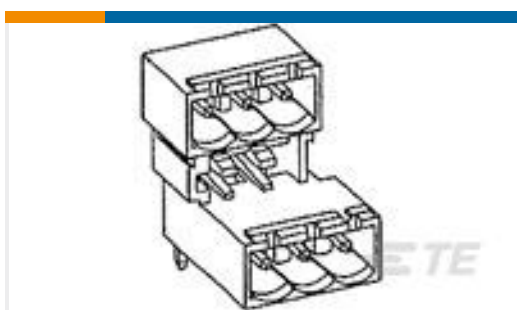
此信息基于对供应商的合理调查以及TE对供应商提供的信息的现有认知。此信息可能发生变化。经TE确认符合欧盟RoHS的产品编号,产品均质材料中铅、六价铬、汞、PBB、PBDE、DEHP、BBP、DBP和DIBP的最大浓度不超过0.1%,镉的最大浓度不超过0.01%或符合指令2011/65/EU(RoHS2)及其修订指令规定的豁免。根据2011/65/EU指令要求电子电气产品需要进行CE标识。元器件产品通常无需进行CE标识。经TE确认符合欧盟ELV指令的产品编号,产品均质材料中,铅、六价铬和汞的最大浓度不超过0.1%,镉的最大浓度不超过0.01%(按重量计算),或符合指令2000/53/EC(ELV)附录中规定的豁免。关于欧盟REACH法规,TE目前提供的此产品编号的物品中高度关注物质(SVHC)的信息是基于欧洲化学品管理局(ECHA)最新发布的“物品中物质的要求指南”,链接如下:<https://echa.europa.eu/guidance-documents/guidance-on-reach>

配套部件



TE 产品编号 CJ2087-000
HL2010E-KIT-120V

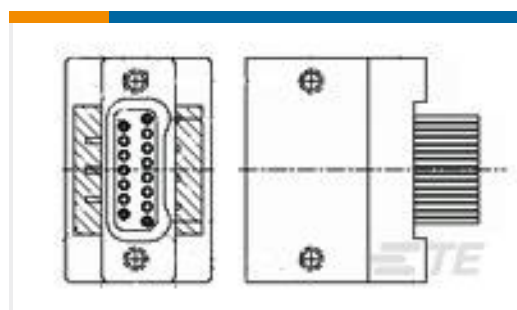
客户还购买了



TE 产品编号1776166-2
2P TERMI-BLOK HDR,HIGH TEMP



TE 产品编号1571625-2
TACT,6X6,SMT,J-LEAD,50GF,T&R



TE 产品编号3-1589488-7
STM037M5PQ = THRU-HOLE



TE 产品编号1052324-1
2051 0000 02



TE 产品编号1658015-3
MSB0.80PL11ASY120FL,-,10,-TY



TE 产品编号9-2176306-7
RP 1E 0.1W 11K5 0.1% 25PPM 5K RL



TE 产品编号3-2176304-4
RP 1E 0.1W 22R1 0.1% 25PPM 5K RL



TE 产品编号3-2176381-2
RQ 0805 26K1 0.1% 10PPM 5K RL

文档

产品图纸

[D-148-0202](#)

英文版本

数据表/目录页

[Raychem Electrical Interconnect Products](#)

英文版本