



线束 > 互连器件 > 焊接套管屏蔽终结器



原始内径（最小值）：4.5 mm [.177 in]

收缩后内径（最大值）：3.81 mm [.15 in]

预装引线：否

电线温度（最大值）：135 °C

产品特性

结构特性

预装引线	否
------	---

尺寸

原始内径（最小值）	4.5 mm [.177 in]
-----------	------------------

收缩后内径（最大值）	3.81 mm [.15 in]
------------	------------------

使用环境

电线温度（最大值）	135 °C
-----------	--------

产品合规性

[如需合规文档，请访问 TE 官网产品页面。>](#)

欧盟RoHS指令2011/65/EU	不符合
--------------------	-----

欧盟ELV指令2000/53/EC	不符合
-------------------	-----

中国电器电子产品有害物质限制使用管理办法（China RoHS 2，工业和信息化部携七部委2016年第32号令	受限材料超出阈值
---	----------

欧盟REACH法规(EC) No. 1907/2006	欧洲化学品管理局最新发布的SvHCs候选清单: 2021年1月 (211) SvHCs候选清单的声明更新至: 2021年1月 (211) 超过限值的SVHC： Pb (37% in Solder)
-----------------------------	---

物品安全使用说明：
使用本产品时不要进食、饮水或吸烟。作业后彻底清洗。如果可能，请回收再利用，如需废弃处置，请遵守当地有关法规。

卤素含量	不含 BFR/CFR/PVC - 但其他来源中的 Br或
------	------------------------------

Cl > 900 ppm °

焊接工艺能力

不适合采用焊接工艺

产品合规免责声明

此信息基于对供应商的合理调查以及TE对供应商提供的信息的现有认知。此信息可能发生变化。经TE确认符合欧盟RoHS的产品编号，产品均质材料中铅、六价铬、汞、PBB、PBDE、DEHP、BBP、DBP和DIBP的最大浓度不超过0.1%，镉的最大浓度不超过0.01%或符合指令2011/65/EU(RoHS2)及其修订指令规定的豁免。根据2011/65/EU指令要求电子电气产品需要进行CE标识。元器件产品通常无需进行CE标识。经TE确认符合欧盟ELV指令的产品编号，产品均质材料中，铅、六价铬和汞的最大浓度不超过0.1%，镉的最大浓度不超过0.01%（按重量计算），或符合指令2000/53/EC(ELV)附录中规定的豁免。关于欧盟REACH法规，TE目前提供的此产品编号的物品中高度关注物质(SVHC)的信息是基于欧洲化学品管理局(ECHA)最新发布的“物品中物质的要求指南”，链接如下：<https://echa.europa.eu/guidance-documents/guidance-on-reach>

配套部件

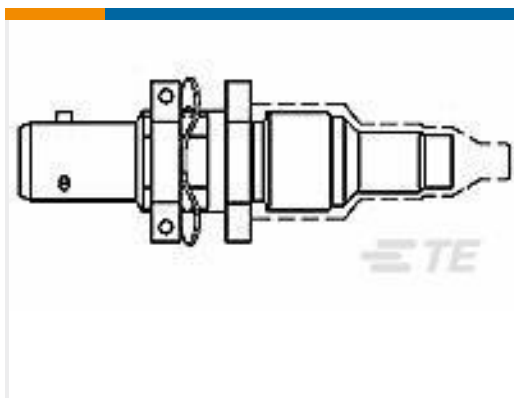


TE 产品编号 CJ2087-000
HL2010E-KIT-120V

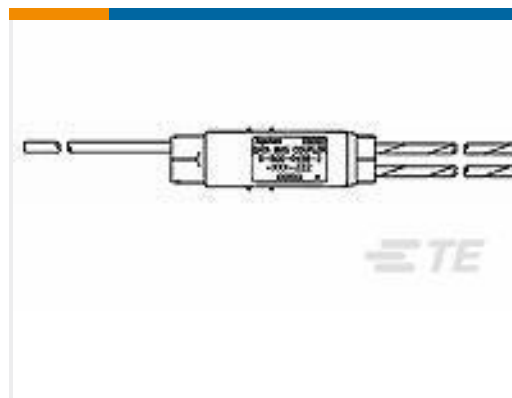
客户还购买了



TE 产品编号 YDTS24F15-35SB0000
JAM NUT RECEPTACLE



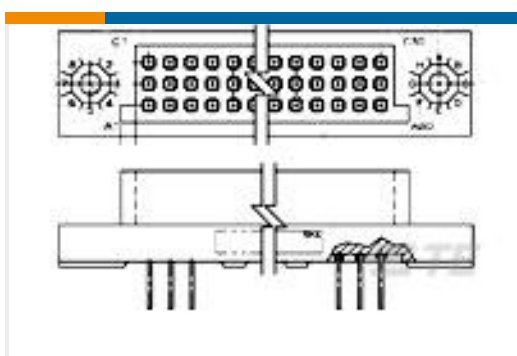
TE 产品编号 648823-000
DK-621-0052-1P



TE 产品编号 816300-000
D-500-0458-2-612-079



TE 产品编号 146257-2
04 MODII HDR DRST B/A .100CL



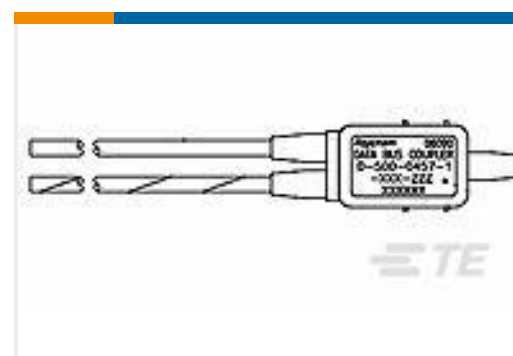
TE 产品编号 443857-2
3 ROW BOX RECEPTACLE



TE 产品编号 622041-000
D-144-41



TE 产品编号 622047N003
D-144-47CS1371



TE 产品编号 685041-000
D-500-0457-1-612-079



文档

产品图纸

[D-144-48CS1371](#)

英文版本

数据表/目录页

[Raychem Electrical Interconnect Products](#)

英文版本

产品规格

[产品规格](#)

英文版本