



线束 > 互连器件 > 焊接套管屏蔽终结器



焊接套管屏蔽焊锡环产品类型: **屏蔽焊锡环**

工作温度 (最大值): 150 °C

原始内径 (最小值): 6.9 mm [.272 in]

收缩后内径 (最大值): 3.18 mm [.125 in]

预装引线: **是**

## 产品特性

### 产品类型特性

接头类型	焊接套管
焊接套管屏蔽焊锡环产品类型	屏蔽焊锡环

### 结构特性

预装引线	是
------	---

### 端接特性

端接方法	焊接
------	----

### 尺寸

总长	22.1 mm [.87 in]
原始内径 (最小值)	6.9 mm [.272 in]
收缩后内径 (最大值)	3.18 mm [.125 in]
Wire Size	24 AWG

### 使用环境

工作温度 (最大值)	150 °C
电阻属性	溅湿保护
电线温度 (最大值)	125 °C

## 产品合规性

[如需合规文档，请访问 TE 官网产品页面。>](#)



欧盟RoHS指令2011/65/EU	不符合
欧盟ELV指令2000/53/EC	不符合
中国电器电子产品有害物质限制使用管理办法（China RoHS 2，工业和信息化部携七部委2016年第32号令	受限材料超出阈值
欧盟REACH法规(EC) No. 1907/2006	<p>欧洲化学品管理局最新发布的SvHCs候选清单: 2021年1月（211）</p> <p>SvHCs候选清单的声明更新至: 2021年1月（211）</p> <p>超过限值的SVHC：</p> <p>Pb (37% in Solder)</p> <p><b>物品安全使用说明：</b> 使用本产品时不要进食、饮水或吸烟。作业后彻底清洗。如果可能，请回收再利用，如需废弃处置，请遵守当地有关法规。</p>
卤素含量	不含 BFR/CFR/PVC - 但其他来源中的 Br或 Cl > 900 ppm。
焊接工艺能力	不适合采用焊接工艺

产品合规免责声明

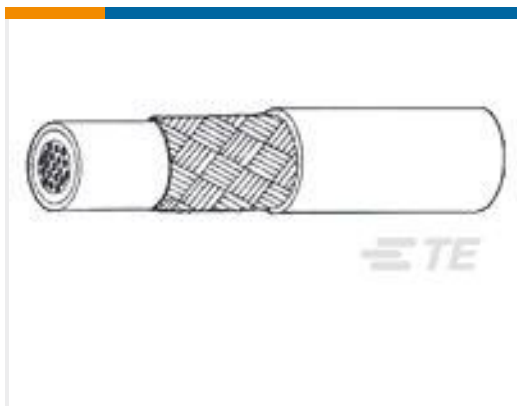
此信息基于对供应商的合理调查以及TE对供应商提供的信息的现有认知。此信息可能发生变化。经TE确认符合欧盟RoHS的产品编号，产品均质材料中铅、六价铬、汞、PBB、PBDE、DEHP、BBP、DBP和DIBP的最大浓度不超过0.1%，镉的最大浓度不超过0.01%或符合指令2011/65/EU(RoHS2)及其修订指令规定的豁免。根据2011/65/EU指令要求电子电气产品需要进行CE标识。元器件产品通常无需进行CE标识。经TE确认符合欧盟ELV指令的产品编号，产品均质材料中，铅、六价铬和汞的最大浓度不超过0.1%，镉的最大浓度不超过0.01%（按重量计算），或符合指令2000/53/EC(ELV)附录中规定的豁免。关于欧盟REACH法规，TE目前提供的此产品编号的物品中高度关注物质（SVHC）的信息是基于欧洲化学品管理局（ECHA）最新发布的“物品中物质的要求指南”，链接如下：<https://echa.europa.eu/guidance-documents/guidance-on-reach>

配套部件



TE 产品编号 CJ2087-000  
HL2010E-KIT-120V

客户还购买了



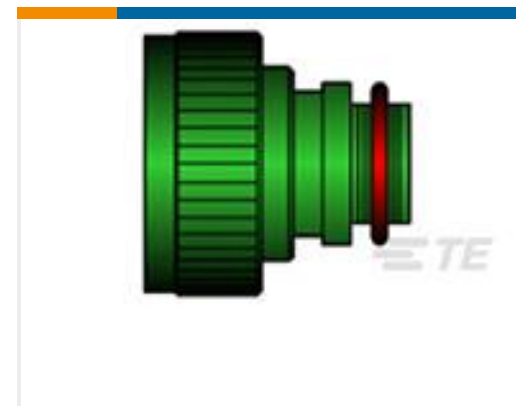
TE 产品编号 3870713001  
44A1111-12-9-9



TE 产品编号 3164393001  
55A1131-12-2/4/6-9



TE 产品编号 YACT24JG41SAV00100  
JAM NUT RECEPTACLE



TE 产品编号 126141-000  
TXR54AB00-4020AI



## 文档

### 产品图纸

[B-058-02](#)

英文版本

---

### 数据表/目录页

[Raychem Electrical Interconnect Products](#)

英文版本

---

### 产品规格

[产品规格](#)

英文版本

[Installation Procedure for SolderSleeves B-003-0X, B-058-0X, B-900-0X](#)

英文版本