

7-1195134-0 ✓ 有效

Raychem

TE 内部编号 650197-000

Splices, Splice, Splice, 16 – 12AWG Wire Size, .95 – 3.37mm<sup>2</sup> Wire Size, Sealable, Splice Kit, Barrel Inside Diameter .1 in [2.54 mm]

[在 TE 官网查看>](#)



端子和接头 > 接头



接头产品类型: 接头

端子和接头类型: 接头

Wire Size: .95 – 3.37 mm<sup>2</sup>

Sealable: 是

## 产品特性

### 产品类型特性

接头产品类型	接头
Sealable	是
接头类型	内嵌式对接
锯齿	否
接头附件类型	接头
接头压线筒类型	封闭式压线筒
接头导线/电缆类型	绝缘导线
Insulated	Yes
支持种类	非绝缘支撑, 非绝缘支撑

### 结构特性

锯齿数	0
-----	---

### 主体特性

接头特性	接头套件
接头材料	镀锡铜

### 接触件特性

端子和接头类型	接头
---------	----

### 尺寸

Wire Size	.95 – 3.37 mm <sup>2</sup>
-----------	----------------------------

压线筒内径	2.54 mm[.1 in]
-------	----------------

线径	2426 – 5874 CMA
----	-----------------

接头总长	54 mm[2.12 in]
------	----------------

### 使用环境

绝缘要求	完全绝缘
------	------

工作温度范围	-55 – 150 °C[-67 – 302 °F]
--------	----------------------------

### 操作/应用

重载	否
----	---

### 行业标准

符合政府资质的接头	否
-----------	---

### 包装特性

接头包装方式	袋/盒
--------	-----

### 产品合规性

如需合规文档，请访问 [TE 官网产品页面](#)。>

欧盟RoHS指令2011/65/EU	符合
--------------------	----

欧盟ELV指令2000/53/EC	符合
-------------------	----

中国电器电子产品有害物质限制使用管理办法（China RoHS 2，工业和信息化部携七部委2016年第32号令	没有超出阈值的受限材料
---	-------------

欧盟REACH法规(EC) No. 1907/2006	欧洲化学品管理局最新发布的SvHCs候选清单: 2021年1月 (211) SvHCs候选清单的声明更新至: 2021年1月 (211) 不含REACH SVHC
-----------------------------	---

卤素含量	不含 BFR/CFR/PVC - 但其他来源中的 Br或 Cl > 900 ppm。
------	--

焊接工艺能力	不适合采用焊接工艺
--------	-----------

#### 产品合规免责声明

此信息基于对供应商的合理调查以及TE对供应商提供的信息的现有认知。此信息可能发生变化。经TE确认符合欧盟RoHS的产品编号，产品均质材料中铅、六价铬、汞、PBB、PBDE、DEHP、BBP、DBP和DIBP的最大浓度不超过0.1%，镉的最大浓度不超过0.01%或符合指令2011/65/EU(RoHS2)及其修订指令规定的豁免。根据2011/65/EU指令要求电子电气产品需要进行CE标识。元器件产品通常无需进行CE标识。经TE确认符合欧盟ELV指令的产品编号，产品均质材料中，铅、六价铬和汞的最大浓度不超过0.1%，镉的最大浓度不超过0.01%（按重量计算），或符合指令2000/53/EC(ELV)附录中规定的豁免。关于欧盟REACH法规，TE目前提供的此产品编号的物品中高度关注物质(SVHC)的信息是基于欧洲化学品管理局(ECHA)最新发布的“物品中物质的要求指南”，链接如下：<https://echa.europa.eu/guidance-documents/guidance-on-reach>

### 配套部件



TE 产品编号 992008-000  
AD-1377-CRIMP-TOOL-3-CVTY

## 客户还购买了



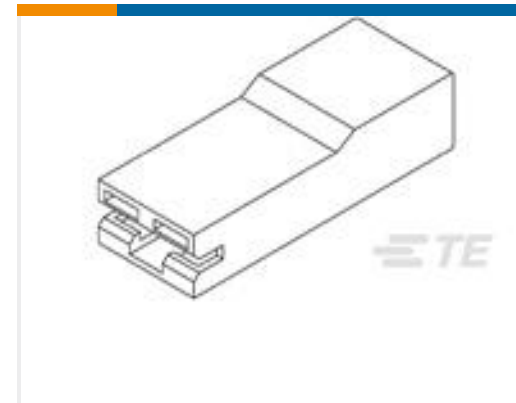
TE 产品编号 144270-4  
HE13/HE14 IDC 母端, SRRA, AWG24



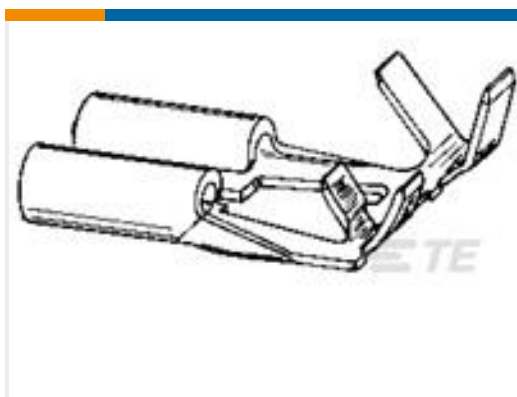
TE 产品编号 1380089-1  
PL MKIII L.I.F 250 REC >1.0/2.5 MM2 BR



TE 产品编号 1380088-1  
PL MKIII L.I.F 250 REC 0.5/1.0 MM2 BR



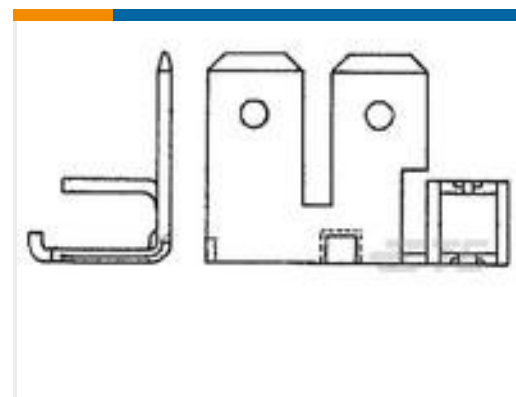
TE 产品编号 521120-7  
PL 250 HOUSING RECEPTACLE  
NYLON 6/6



TE 产品编号 160871-6  
FF 250 REC TERMINAL FLAG 20-17  
TPBR



TE 产品编号 2150441-2  
OCEAN\_2.0\_Applicator-E-090F140F



TE 产品编号 444070-2  
TERMINAL BOARD INS DISPLAC 6.3  
TAB BR



TE 产品编号 454575-2  
BLADE, SHEAR



TE 产品编号 F80600-000  
B-152-9004

## 文档

### 产品图纸

[D-436-0138](#)

英文版本

### 数据表/目录页

[1654025\\_Sec8\\_D-436](#)

英文版本

[Harness Repair Products Quick Reference Guide](#)

英文版本

7-1195134-0

Splices, Splice, Splice, 16 – 12AWG Wire Size, .95 – 3.37mm<sup>2</sup> Wire Size, Sealable,  
Splice Kit, Barrel Inside Diameter .1 in [2.54 mm]

