



线束 > 互连器件 > 焊接套管屏蔽终结器



产品合规性

如需合规文档，请访问 [TE 官网产品页面](#)。>

欧盟RoHS指令2011/65/EU	不符合
欧盟ELV指令2000/53/EC	不符合
中国电器电子产品有害物质限制使用管理办法（China RoHS 2，工业和信息化部携七部委2016年第32号令	受限材料超出阈值
欧盟REACH法规(EC) No. 1907/2006	<p>欧洲化学品管理局最新发布的SvHCs候选清单: 2021年1月 (211)</p> <p>SvHCs候选清单的声明更新至: 2021年1月 (211)</p> <p>超过限值的SVHC：</p> <p>Pb (37% in Solder)</p> <p>物品安全使用说明： 使用本产品时不要进食、饮水或吸烟。作业后彻底清洗。如果可能，请回收再利用，如需废弃处置，请遵守当地有关法规。</p>
卤素含量	不含 BFR/CFR/PVC - 但其他来源中的 Br或 Cl > 900 ppm。
焊接工艺能力	不适合采用焊接工艺

产品合规免责声明

此信息基于对供应商的合理调查以及TE对供应商提供的信息的现有认知。此信息可能发生变化。经TE确认符合欧盟RoHS的产品编号，产品均质材料中铅、六价铬、汞、PBB、PBDE、DEHP、BBP、DBP和DIBP的最大浓度不超过0.1%，镉的最大浓度不超过0.01%或符合指令2011/65/EU(RoHS2)及其修订指令规定的豁免。根据2011/65/EU指令要求电子电气产品需要进行CE标识。元器件产品通常无需进行CE标识。经TE确认符合欧盟ELV指令的产品编号，产品均质材料中，铅、六价铬和汞的最大浓度不超过0.1%，镉的最大浓度不超过0.01%（按重量计算），或符合指令2000/53/EC(ELV)附录中规定的豁免。关于欧盟REACH法规，TE目前提供的此产品编号的物品中高度关注物质(SVHC)的信息是基于欧洲化学品管理局(ECHA)最新发布的“物品中物质的要求指南”，链接如下：<https://echa.europa.eu/guidance-documents/guidance-on-reach>

配套部件

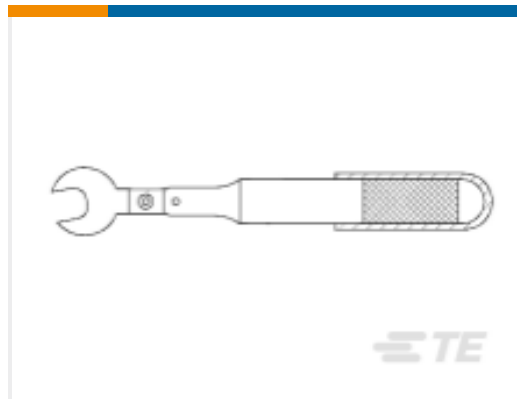


TE 产品编号 CJ2087-000
HL2010E-KIT-120V

客户还购买了



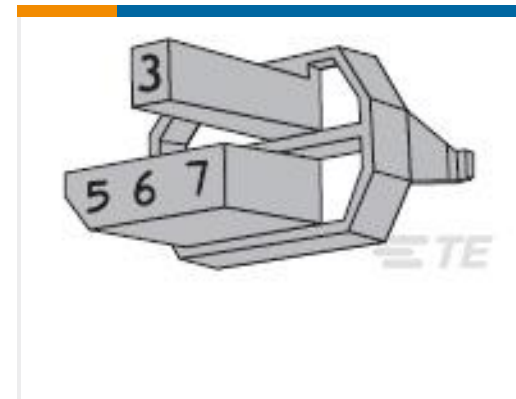
TE 产品编号 YDTS24T15-19SBV001
RECP ASSY



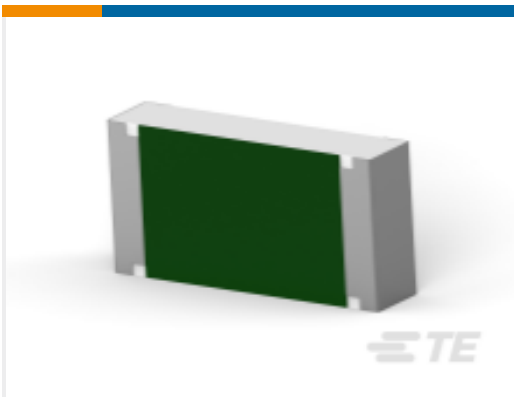
TE 产品编号 1055789-1
OSSM TORQUE WRENCH



TE 产品编号 1059386-1
OSP BULKHEAD FEEDTHRU CABLE
PLUG



TE 产品编号 3-100526-5
Z-PACK F.CODING KEY



TE 产品编号 3-2176399-4
3502 150K 5%



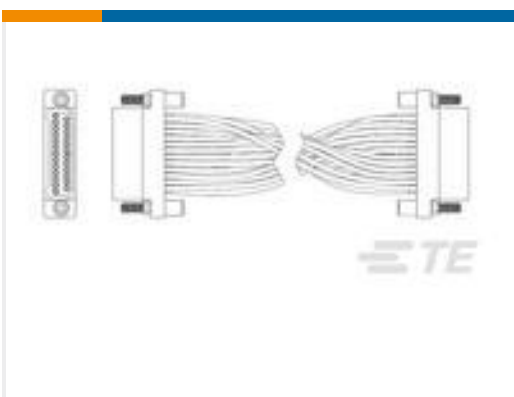
TE 产品编号 5-1123722-8
3.96 EP PLUG HSG 8P(BLACK)



TE 产品编号 427691-000
55A1111-26-9-9CS2275



TE 产品编号 497209-000
55A1144-24-MST4-9CS2275



TE 产品编号 6-1589737-7
JTM025PP2DM012N = Wdualobe

文档

产品图纸

D-100-00CS305

英文版本

数据表/目录页

Raychem Electrical Interconnect Products

英文版本

产品规格

产品规格



英文版本