

# W23-X1A1G-35 ✓ 有效

Potter & Brumfield | Potter & Brumfield W23-31

TE 内部编号 7-1393246-2

Potter & Brumfield W23-31, Circuit Breakers, Thermal, Series Trip, Blk w/White Amp Rate Mark & White Trip Band Button Color, 240VAC Voltage Rating AC

[在 TE 官网查看>](#)



继电器、接触器和开关 > 断路器



断路器类型: 热控

电路功能: 串联跳闸

照明: 否

按钮颜色: 带白色安培额定值标记和白色跳闸波段的排

交流额定电压: 240 VAC

## 产品特性

### 产品类型特性

|       |       |
|-------|-------|
| 断路器种类 | 推挽式按钮 |
| 发光类型  | 不发光   |
| 产品类型  | 断路器   |
| 致动器类型 | 推挽式   |
| 断路器类型 | 热控    |
| 照明    | 否     |

### 结构特性

|      |                     |
|------|---------------------|
|      | .375 - .386 (直径) in |
| 接地开关 | 不带                  |
| 电路功能 | 串联跳闸                |

### 电气特征

|         |                         |
|---------|-------------------------|
| 交流额定电压  | 240 VAC                 |
| 直流额定电压  | 50 VDC                  |
| 断路器额定电流 | 35 A                    |
| 中断能力    | 1000A @ 50VDC or 240VAC |

### 主体特性

|      |                     |
|------|---------------------|
| 按钮颜色 | 带白色安培额定值标记和白色跳闸波段的排 |
|------|---------------------|

### 接触件特性



|             |                |
|-------------|----------------|
| 电极配置        | 1              |
| 200% 时的动作时间 | 6 – 22 seconds |

### 端接特性

|         |                  |
|---------|------------------|
| 断路器端接类型 | 8-32 螺钉 90° (互装) |
|---------|------------------|

### 机械附件

|         |                                      |
|---------|--------------------------------------|
| 安装五金件封装 | 已装配至衬套                               |
| 安装选项    | 两个六角螺母/锁紧垫圈                          |
| 安装套管    | 3/8 - 24 螺纹衬套, .375" [9.53 mm] 长, 银色 |
| 断路器安装类型 | 面板安装                                 |

### 产品合规性

如需合规文档, 请访问 [TE 官网产品页面](#)。>

|  |   |
|--|---|
| 欧盟RoHS指令2011/65/EU   | 符合  |
| 欧盟ELV指令2000/53/EC  | 不符合   |
| 中国电器电子产品有害物质限制使用管理办法 (China RoHS 2, 工业和信息化部携七部委2016年第32号令) | 没有超出阈值的受限材料   |
| 欧盟REACH法规(EC) No. 1907/2006                                | <p>欧洲化学品管理局最新发布的SvHCs候选清单: 2021年1月 (211)</p> <p>SvHCs候选清单的声明更新至: 2021年1月 (211)</p> <p>超过限值的SVHC:</p> <p>Cadmium oxide (5.1% in Component)</p> <p><b>物品安全使用说明:</b><br/>使用所需的个人防护装备。使用本产品时不要进食、饮水或吸烟。如果可能, 请回收再利用, 如需废弃处置, 请遵守当地有关法规。</p> |
| 卤素含量   | 低卤素 - 每种匀质材料的 Br、Cl、F、I < 900 ppm。也不含 BFR/CFR/PVC   |
| 焊接工艺能力   | 不适合采用焊接工艺   |

#### 产品合规免责声明

此信息基于对供应商的合理调查以及TE对供应商提供的信息的现有认知。此信息可能发生变化。经TE确认符合欧盟RoHS的产品编号, 产品均质材料中铅、六价铬、汞、PBB、PBDE、DEHP、BBP、DBP和DIBP的最大浓度不超过0.1%, 镉的最大浓度不超过0.01%或符合指令2011/65/EU(RoHS2)及其修订指令规定的豁免。根据2011/65/EU指令要求电子电气产品需要进行CE标识。元器件产品通常无需进行CE标识。经TE确认符合欧盟ELV指令的产品编号, 产品均质材料中, 铅、六价铬和汞的最大浓度不超过0.1%, 镉的最大浓度不超过0.01% (按重量计算), 或符合指令2000/53/EC (ELV) 附录中规定的豁免。关于欧盟REACH法规, TE目前提供的此产品编号的物品中高度关注物质 (SVHC) 的信息是基于欧洲化学品管理局 (ECHA) 最新发布的“物品中物质的要求指南”, 链接如下: <https://echa.europa.eu/guidance-documents/guidance-on-reach>

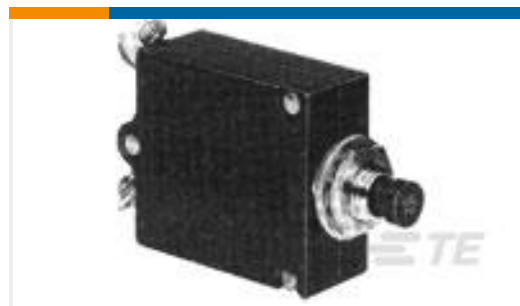
### 配套部件



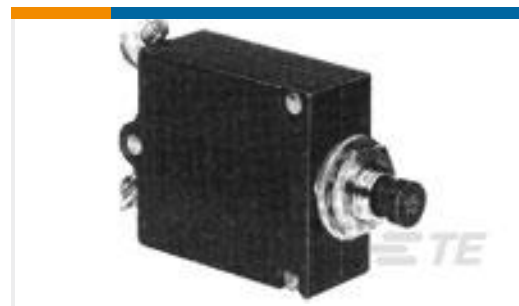
TE 产品编号 2-320568-2  
TERM, RT, PIDG IR, 12, #8



TE 产品编号 35152  
TERMINAL,PIDG SPD 12-10 8



TE 产品编号 7-1393246-1  
W23-X1A1G-30=W23/W31



TE 产品编号 7-1393246-4  
W23-X1A1G-40=W23/W31

## 该系列中的其他产品 | Potter & Brumfield W23-31



断路器(34)

## 客户还购买了



TE 产品编号DTS26W15-19PA  
PLUG ASSY



TE 产品编号2-320569-5  
TERMINAL,PIDG R IR 12 1/4



TE 产品编号20009605-13  
紧凑型挤压力传感器



TE 产品编号1051644-1  
2031 5003 02



TE 产品编号2-1904058-5  
V23700C0001A408-EV-CBOX



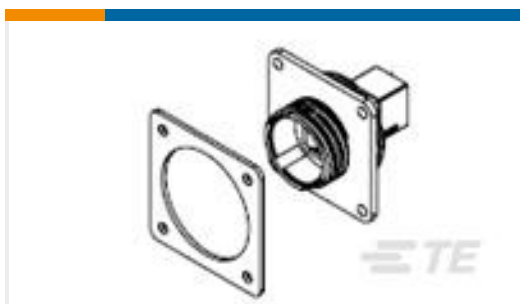
TE 产品编号121397P024  
ES2000-NO.3-B8-0-STK



TE 产品编号2-1617749-4  
FCA-210-1026M=M83536/10-026M



TE 产品编号1053634-1  
2081 0000 00



TE 产品编号1986172-1  
PASSTHROUGH SHIELDED RECPT ASSY



## 文档

### CAD 文件

#### 3D PDF

3D

#### 下载查看

[ENG\\_CVM\\_CVM\\_7-1393246-2\\_A\\_c-7-1393246-2-a.2d\\_dxf.zip](#)

英文版本

#### 下载查看

[ENG\\_CVM\\_CVM\\_7-1393246-2\\_A\\_c-7-1393246-2-a.3d\\_igs.zip](#)

英文版本

#### 下载查看

[ENG\\_CVM\\_CVM\\_7-1393246-2\\_A\\_c-7-1393246-2-a.3d\\_stp.zip](#)

英文版本

下载CAD文件代表我接受和同意 [使用条款](#)。

### 数据表/目录页

[W23/31 Toggle or Push/Pull Actuator Thermal Circuit Breaker](#)

英文版本

[Industrial Relays Quick Reference Guide](#)

英文版本

[Industrial Relays Quick Reference Guide](#)

日语

[Industrial Relays Quick Reference Guide](#)

[W23/W31 Series Datasheet](#)

英文版本