

3-1194948-0 ✓ 有效

Raychem

TE 内部编号 6251590003

Splices, SolderSleeve, Splice, .07 Splice Wire Insulation Diameter (Max) 1.78 Splice Wire Insulation Diameter (Max), 320 – 1510CMA Wire Size, Blue

[在 TE 官网查看>](#)



端子和接头 > 接头



接头产品类型: SolderSleeve

端子和接头类型: 接头

Sealable: 否

接头电线绝缘直径 (最大值) : 1.78 mm [.07 in]

线径: 320 – 1510 CMA

## 产品特性

### 产品类型特性

接头产品类型	SolderSleeve
Sealable	否
接头类型	导线接头
Insulated	Yes

### 主体特性

接头颜色	蓝色
------	----

### 接触件特性

端子和接头类型	接头
---------	----

### 尺寸

接头电线绝缘直径 (最大值)	1.78 mm [.07 in]
线径	320 – 1510 CMA
接头总长	26.67 mm [1.05 in]

### 使用环境

绝缘要求	完全绝缘
------	------

## 产品合规性

[如需合规文档，请访问 TE 官网产品页面。>](#)



欧盟RoHS指令2011/65/EU	不符合
欧盟ELV指令2000/53/EC	不符合
中国电器电子产品有害物质限制使用管理办法（China RoHS 2，工业和信息化部携七部委2016年第32号令	受限材料超出阈值
欧盟REACH法规(EC) No. 1907/2006	<p>欧洲化学品管理局最新发布的SvHCs候选清单: 2021年1月 (211)</p> <p>SvHCs候选清单的声明更新至: 2021年1月 (211)</p> <p>超过限值的SVHC：</p> <p>Pb (37% in Solder)</p> <p><b>物品安全使用说明：</b> 使用本产品时不要进食、饮水或吸烟。作业后彻底清洗。如果可能，请回收再利用，如需废弃处置，请遵守当地有关法规。</p>
卤素含量	不含 BFR/CFR/PVC - 但其他来源中的 Br或 Cl > 900 ppm。
焊接工艺能力	不适合采用焊接工艺

产品合规免责声明

此信息基于对供应商的合理调查以及TE对供应商提供的信息的现有认知。此信息可能发生变化。经TE确认符合欧盟RoHS的产品编号，产品均质材料中铅、六价铬、汞、PBB、PBDE、DEHP、BBP、DBP和DIBP的最大浓度不超过0.1%，镉的最大浓度不超过0.01%或符合指令2011/65/EU(RoHS2)及其修订指令规定的豁免。根据2011/65/EU指令要求电子电气产品需要进行CE标识。元器件产品通常无需进行CE标识。经TE确认符合欧盟ELV指令的产品编号，产品均质材料中，铅、六价铬和汞的最大浓度不超过0.1%，镉的最大浓度不超过0.01%（按重量计算），或符合指令2000/53/EC(ELV)附录中规定的豁免。关于欧盟REACH法规，TE目前提供的此产品编号的物品中高度关注物质（SVHC）的信息是基于欧洲化学品管理局（ECHA）最新发布的“物品中物质的要求指南”，链接如下：<https://echa.europa.eu/guidance-documents/guidance-on-reach>

配套部件



TE 产品编号 CJ2087-000  
HL2010E-KIT-120V

客户还购买了



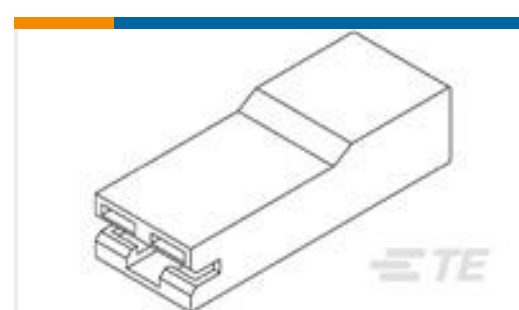
TE 产品编号144270-4  
HE13/HE14 IDC 母端，SRRA，AWG24



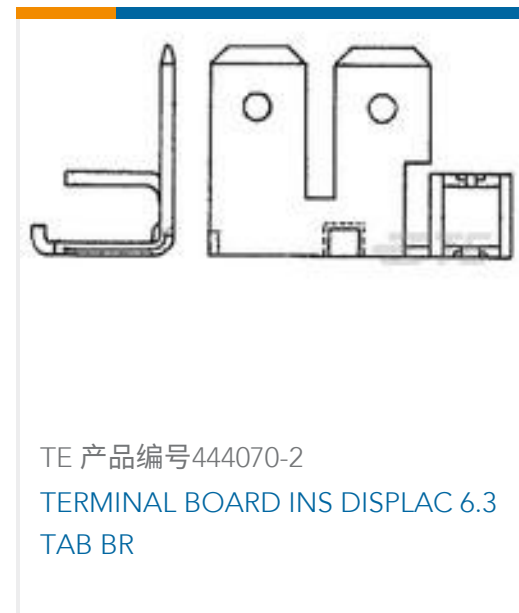
TE 产品编号1380089-1  
PL MKIII L.I.F 250 REC>1.0/2.5 MM2 BR



TE 产品编号1380088-1  
PL MKIII L.I.F 250 REC 0.5/1.0 MM2 BR



TE 产品编号521120-7  
PL 250 HOUSING RECEPTACLE  
NYLON 6/6



## 文档

### 产品图纸

[D-110-35CS672](#)

英文版本

### 数据表/目录页

[1654025\\_Sec8\\_B-155\\_CWT\\_D-110\\_D-1744](#)

英文版本

[Raychem Electrical Interconnect Products](#)

英文版本