

D-112-1224-9 ✓ 有效

Raychem

TE 内部编号 977915-000

SolderSleeve Shield Terminators, Expanded Inside Diameter (Min) .

09 in [2.29 mm], Recovered Inside Diameter (Max) .64 mm [.025 in],

Pre-Installed Lead

[在 TE 官网查看>](#)



线束 > 互连器件 > 焊接套管屏蔽终结器



原始内径（最小值）： 2.29 mm [.09 in]

收缩后内径（最大值）: .64 mm [.025 in]

预装引线: 是

Wire Size: 24 AWG

## 产品特性

### 结构特性

预装引线	是
------	---

### 尺寸

原始内径（最小值）	2.29 mm [.09 in]
-----------	------------------

收缩后内径（最大值）	.64 mm [.025 in]
------------	------------------

Wire Size	24 AWG
-----------	--------

### 使用环境

电线温度（最大值）	125 °C
-----------	--------

## 产品合规性

[如需合规文档，请访问 TE 官网产品页面。>](#)

欧盟RoHS指令2011/65/EU	不符合
--------------------	-----

欧盟ELV指令2000/53/EC	不符合
-------------------	-----

中国电器电子产品有害物质限制使用管理办法（China RoHS 2，工业和信息化部携七部委2016年第32号令	受限材料超出阈值
---	----------

欧盟REACH法规(EC) No. 1907/2006	欧洲化学品管理局最新发布的SvHCs候选清单: 2021年1月（211） SvHCs候选清单的声明更新至: 2021年1月（211） 超过限值的SVHC： Pb (37% in Solder)
-----------------------------	---

物品安全使用说明：  
使用本产品时不要进食、饮水或吸烟。作业后彻底清洗。如果可能，请回收再利用，如需废弃处置，请遵守当地有关法规。

## 卤素含量

不含 BFR/CFR/PVC - 但其他来源中的 Br 或  
Cl > 900 ppm。

## 焊接工艺能力

不适合采用焊接工艺

## 产品合规免责声明

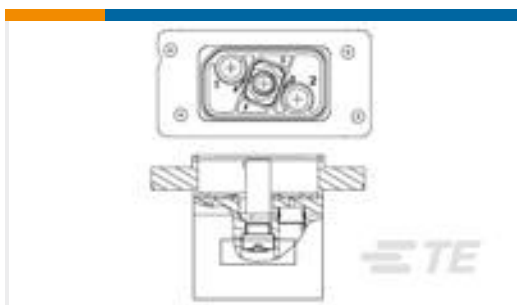
此信息基于对供应商的合理调查以及TE对供应商提供的信息的现有认知。此信息可能发生变化。经TE确认符合欧盟RoHS的产品编号，产品均质材料中铅、六价铬、汞、PBB、PBDE、DEHP、BBP、DBP和DIBP的最大浓度不超过0.1%，镉的最大浓度不超过0.01%或符合指令2011/65/EU(RoHS2)及其修订指令规定的豁免。根据2011/65/EU指令要求电子电气产品需要进行CE标识。元器件产品通常无需进行CE标识。经TE确认符合欧盟ELV指令的产品编号，产品均质材料中，铅、六价铬和汞的最大浓度不超过0.1%，镉的最大浓度不超过0.01%（按重量计算），或符合指令2000/53/EC(ELV)附录中规定的豁免。关于欧盟REACH法规，TE目前提供的此产品编号的物品中高度关注物质(SVHC)的信息是基于欧洲化学品管理局(ECHA)最新发布的“物品中物质的要求指南”，链接如下：<https://echa.europa.eu/guidance-documents/guidance-on-reach>

## 配套部件



TE 产品编号 CJ2087-000  
HL2010E-KIT-120V

## 客户还购买了



TE 产品编号 1604897-5  
ASY,RECEPT,PANEL MT,2 POS



TE 产品编号 205162-5  
AMPLIMITE,ASY,PLUG,109,1



TE 产品编号 1877720-1  
Rcpt Shell Kit,Vert,Rear Pnl Mt,A-F Jack



TE 产品编号 2-1532176-7  
M83513/04-F11C, MCKS-C2-B-37S6Q9-18.0



TE 产品编号 216371-000  
22759/32-16-5



TE 产品编号 ZPF000000000146191  
DMC-MD 26 B-K-T



TE 产品编号 235265J001  
V2-27.0-0-FSP-SM



TE 产品编号 1811650-1  
STRAIN RELIEF KIT,GPRB2

## 文档

## 产品图纸

D-112-1224-9



英文版本

---

**数据表/目录页**

**Raychem Electrical Interconnect Products**

英文版本

---

**产品规格**

**产品规格**

英文版本