

D-110-0071 ✓ 有效

Raychem

TE 内部编号 625268-000

Splices, SolderSleeve Wire Splice, .033 Splice Wire Insulation

Diameter (Max) .84 Splice Wire Insulation Diameter (Max), In-Line

Splice

[在 TE 官网查看>](#)



端子和接头 > 接头



接头产品类型: **焊接套管导线接头**

Sealable: **否**

接头电线绝缘直径 (最大值) : .84 mm [.033 in]

接头类型: **内嵌式对接**

锯齿: **否**

产品特性

产品类型特性

接头产品类型	焊接套管导线接头
Sealable	否
接头类型	内嵌式对接
锯齿	否
接头压线筒类型	闭式压线筒
Insulated	Yes

主体特性

绝缘套管材料	聚氟乙烯
单件重量	1 g
电镀材料	锡/银
绝缘材料	热收缩辐照交联改性聚偏二氟乙烯

机械附件

带导线绝缘	不带
-------	----

尺寸

接头电线绝缘直径 (最大值)	.84 mm[.033 in]
接头总长	4.57 mm[.18 in]

使用环境

绝缘要求	完全绝缘
------	------

电缆温度额定值	125 °C
---------	--------

操作/应用

重载	否
----	---

行业标准

符合政府资质的接头	否
-----------	---

包装特性

封装数量	500
------	-----

接头包装方式	盒
--------	---

产品合规性

如需合规文档，请访问 [TE 官网产品页面](#)。>

欧盟RoHS指令2011/65/EU	不符合
--------------------	-----

欧盟ELV指令2000/53/EC	不符合
-------------------	-----

中国电器电子产品有害物质限制使用管理办法（China RoHS 2，工业和信息化部携七部委2016年第32号令	受限材料超出阈值
---	----------

欧盟REACH法规(EC) No. 1907/2006	<p>欧洲化学品管理局最新发布的SvHCs候选清单: 2021年1月 (211)</p> <p>SvHCs候选清单的声明更新至: 2021年1月 (211)</p> <p>超过限值的SVHC:</p> <p>Pb (37% in Solder)</p> <p>物品安全使用说明: 使用本产品时不要进食、饮水或吸烟。作业后彻底清洗。如果可能，请回收再利用，如需废弃处置，请遵守当地有关法规。</p>
-----------------------------	---

卤素含量	不含 BFR/CFR/PVC - 但其他来源中的 Br 或 Cl > 900 ppm。
------	---

焊接工艺能力	不适合采用焊接工艺
--------	-----------

产品合规免责声明

此信息基于对供应商的合理调查以及TE对供应商提供的信息的现有认知。此信息可能发生变化。经TE确认符合欧盟RoHS的产品编号，产品均质材料中铅、六价铬、汞、PBB、PBDE、DEHP、BBP、DBP和DIBP的最大浓度不超过0.1%，镉的最大浓度不超过0.01%或符合指令2011/65/EU(RoHS2)及其修订指令规定的豁免。根据2011/65/EU指令要求电子电气产品需要进行CE标识。元器件产品通常无需进行CE标识。经TE确认符合欧盟ELV指令的产品编号，产品均质材料中，铅、六价铬和汞的最大浓度不超过0.1%，镉的最大浓度不超过0.01%（按重量计算），或符合指令2000/53/EC(ELV)附录中规定的豁免。关于欧盟REACH法规，TE目前提供的此产品编号的物品中高度关注物质(SVHC)的信息是基于欧洲化学品管理局(ECHA)最新发布的“物品中物质的要求指南”，链接如下：<https://echa.europa.eu/guidance-documents/guidance-on-reach>

配套部件



TE 产品编号 CJ2087-000
HL2010E-KIT-120V

客户还购买了



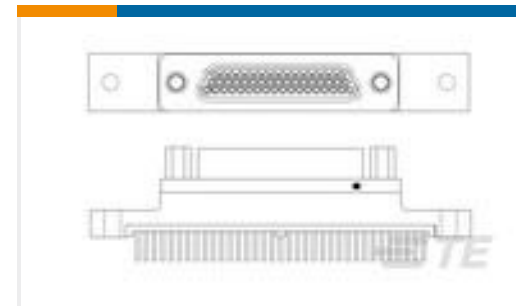
TE 产品编号 5660164003
SFR-3/16-0-SP



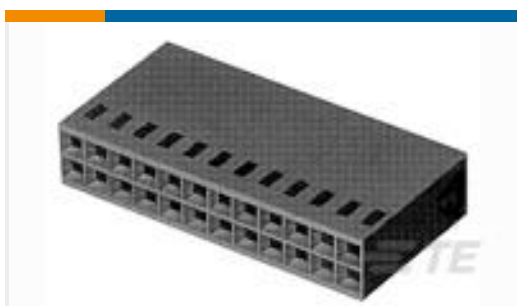
TE 产品编号 262034-001
81044/6-22-9



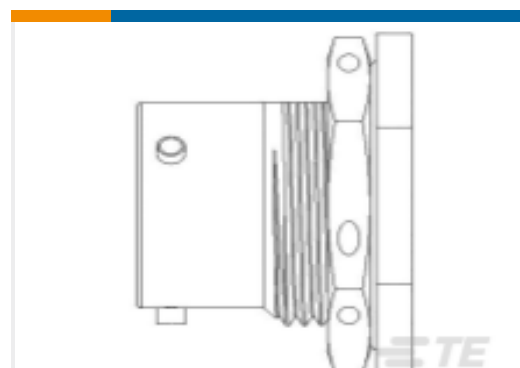
TE 产品编号 1-644752-8
18P MTA156 HDR ASSY SQ STR F/L



TE 产品编号 1532272-2
M83513/23-G01CP = MCKS-C2-P-51PST1



TE 产品编号 2-86177-1
50 MODIV HSG COMP DR .100CL



TE 产品编号 YDL64H-20-41P8V001
HERM RECP



TE 产品编号 7-1617540-3
J1MAW-5XL=M39016/7-013L

文档

产品图纸

[D-110-0071](#)

英文版本

数据表/目录页

[1654025_Sec8_B-155_CWT_D-110_D-1744](#)

英文版本

[Raychem Electrical Interconnect Products](#)

英文版本