



端子 and 接头 &gt; 接头



接头产品类型: SolderPak

接头类型: 焊接套管导线端接器

Insulated: Yes

## 产品特性

### 产品类型特性

接头产品类型	SolderPak
接头类型	焊接套管导线端接器
Insulated	Yes

### 使用环境

绝缘要求	完全绝缘
------	------

## 产品合规性

如需合规文档，请访问 [TE 官网产品页面](#)。>

欧盟RoHS指令2011/65/EU	不符合
欧盟ELV指令2000/53/EC	不符合
中国电器电子产品有害物质限制使用管理办法（China RoHS 2，工业和信息化部携七部委2016年第32号令	受限材料超出阈值
欧盟REACH法规(EC) No. 1907/2006	欧洲化学品管理局最新发布的SvHCs候选清单: 2021年1月（211） SvHCs候选清单的声明更新至: 2021年1月（211） 超过限值的SVHC： Pb (37% in Solder) 物品安全使用说明： 使用本产品时不要进食、饮水或吸烟。作业后彻底清洗。如果可能，请回收再利用，如需废弃处置，请遵守当地有关法规。
卤素含量	不含 BFR/CFR/PVC - 但其他来源中的 Br 或 Cl > 900 ppm。
焊接工艺能力	不适合采用焊接工艺

### 产品合规免责声明

此信息基于对供应商的合理调查以及TE对供应商提供的信息的现有认知。此信息可能发生变化。经TE确认符合欧盟RoHS的产品编号，产品均质材料中铅、六价铬、汞、PBB、PBDE、DEHP、BBP、DBP和DIBP的最大浓度不超过0.1%，镉的最大浓度不超过0.01%或符合指令2011/65/EU(RoHS2)及其修订指令规定的豁免。根据2011/65/EU指令要求电子电气产品需要进行CE标识。元器件产品通常无需进行CE标识。经TE确认符合欧盟ELV指令的产品编号，产品均质材料中，铅、六价铬和汞的最大浓度不超过0.1%，镉的最大浓度不超过0.01%（按重量计算），或符合指令2000/53/EC(ELV)附录中规定的豁免。关于欧盟REACH法规，TE目前提供的此产品编号的物品中高度关注物质（SVHC）的信息是基于欧洲化学品管理局（ECHA）最新发布的“物品中物质的要求指南”，链接如下：<https://echa.europa.eu/guidance-documents/guidance-on-reach>

## 配套部件



TE 产品编号 CJ2087-000  
HL2010E-KIT-120V

## 客户还购买了



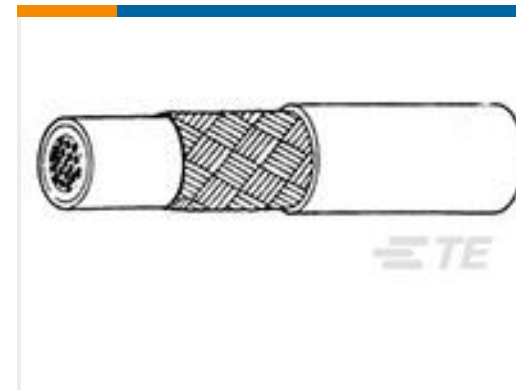
TE 产品编号 YDTS24F25-37HNV001  
RECP ASSY



TE 产品编号 712267-000  
55PC0141-22-2/5/6/9



TE 产品编号 CL4977-000  
55PC1131-26-0/2/9-9



TE 产品编号 CX0352-000  
55PC1212-20-9-9



TE 产品编号 A816013001  
7530A1814-0



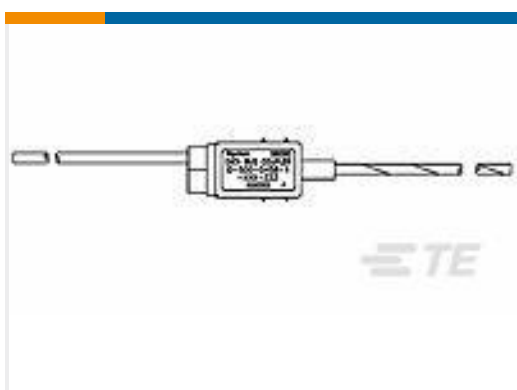
TE 产品编号 BTH1-17-08-2-Z  
BTH1-17-08-2-Z



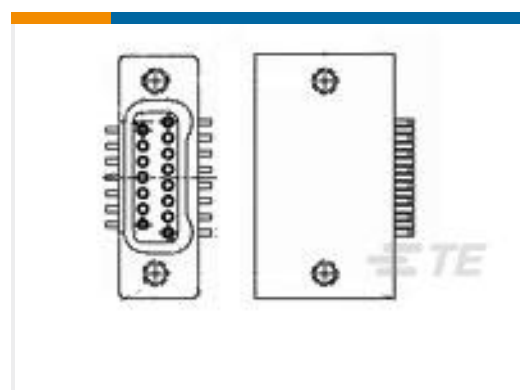
TE 产品编号 BTH1-23-11-4-J  
BTH1-23-11-4-J



TE 产品编号 BTH1-23-12-1-B  
BTH1-23-12-1-B



TE 产品编号 579363-000  
D-500-0458-1-613-236



TE 产品编号 7-1589484-3  
STM065L42KN = SMT CONN



## 文档

### 产品图纸

[D-704-0025](#)

英文版本

---

### 数据表/目录页

[Raychem Electrical Interconnect Products](#)

英文版本

---

### 产品规格

[产品规格](#)

英文版本