



线束 > 互连器件 > 焊接套管屏蔽终结器



## 产品合规性

如需合规文档，请访问 [TE 官网产品页面](#)。>

欧盟RoHS指令2011/65/EU	不符合
欧盟ELV指令2000/53/EC	不符合
中国电器电子产品有害物质限制使用管理办法（China RoHS 2，工业和信息化部携七部委2016年第32号令	受限材料超出阈值
欧盟REACH法规(EC) No. 1907/2006	<p>欧洲化学品管理局最新发布的SvHCs候选清单: 2021年1月 (211)</p> <p>SvHCs候选清单的声明更新至: 2021年1月 (211)</p> <p>超过限值的SVHC:</p> <p>Pb (32% in Solder)</p> <p><b>物品安全使用说明:</b> 使用本产品时不要进食、饮水或吸烟。作业后彻底清洗。如果可能，请回收再利用，如需废弃处置，请遵守当地有关法规。</p>
卤素含量	超出范围 - 不受卤素要求的限制
焊接工艺能力	不适合采用焊接工艺

### 产品合规免责声明

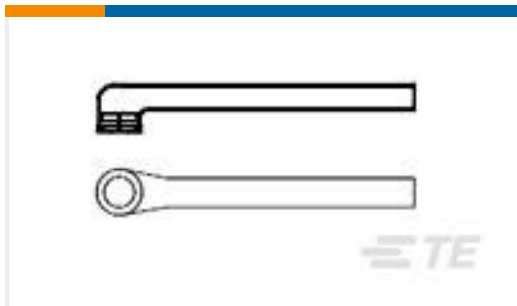
此信息基于对供应商的合理调查以及TE对供应商提供的信息的现有认知。此信息可能发生变化。经TE确认符合欧盟RoHS的产品编号，产品均质材料中铅、六价铬、汞、PBB、PBDE、DEHP、BBP、DBP和DIBP的最大浓度不超过0.1%，镉的最大浓度不超过0.01%或符合指令2011/65/EU(RoHS2)及其修订指令规定的豁免。根据2011/65/EU指令要求电子电气产品需要进行CE标识。元器件产品通常无需进行CE标识。经TE确认符合欧盟ELV指令的产品编号，产品均质材料中，铅、六价铬和汞的最大浓度不超过0.1%，镉的最大浓度不超过0.01%（按重量计算），或符合指令2000/53/EC(ELV)附录中规定的豁免。关于欧盟REACH法规，TE目前提供的此产品编号的物品中高度关注物质(SVHC)的信息是基于欧洲化学品管理局(ECHA)最新发布的“物品中物质的要求指南”，链接如下：<https://echa.europa.eu/guidance-documents/guidance-on-reach>

## 配套部件



TE 产品编号 CJ2087-000  
HL2010E-KIT-120V

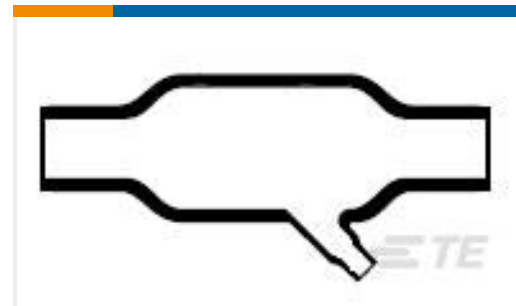
## 客户还购买了



TE 产品编号296977-000  
222D211-4/42-0



TE 产品编号0662474002  
RNF-3000-12/4-3-SP



TE 产品编号149069-000  
342A124-25/225-0



TE 产品编号312172-000  
B-053-70-01



TE 产品编号2828420-2  
RECEPTACLE BATTERY PCB VERSION  
7 POS



TE 产品编号YASX602-06PE-HE-R0  
PLUG ASSY. ASX 6 WAY. DESIGN  
MKII.



TE 产品编号1878660-9  
QCC306BU



TE 产品编号348788-000  
TTMS-19.0-0

## 文档

### 产品图纸

D-100-00

英文版本

### 产品规格

产品规格

英文版本