



热缩管



主要产品颜色: 紫色, 紫色

墙面类型: 单

原始内径 (最小值) : 3.2 mm [.125 in]

收缩后内径 (最大值): 1.6 mm [.062 in]

收缩率: 2:1

产品特性

产品类型特性

产品系列	RNF-100
墙面类型	单

电气特征

电压 (最大值)	.6 kV
----------	-------

主体特性

流体类型	水, 润滑油, 液压油, 航空用燃料
主要产品颜色	紫色, 紫色
收缩率	2:1
主要产品材料	辐照改性聚烯烃
灵活性	柔性

尺寸

恢复的壁厚 (公差)	.15 mm[.006 in]
恢复的壁厚 (标称)	.5 mm[.02 in]
原始内径 (最小值)	3.2 mm[.125 in]
收缩后内径 (最大值)	1.6 mm[.062 in]

热缩管尺寸范围	1.6 – 3.2 mm [.062 – .125 in]
---------	-------------------------------

使用环境

收缩温度 (最小值)	95 °C
流体阻力	防溅
热缩管易燃性	阻燃
工组温度范围	-55 – 135 °C
热缩管电阻	张力, 摩擦, 机械损害, 液体
收缩温度	121 °C

产品供货情况

适用区域	全球, 全球
------	--------

包装特性

封装方法	Reel
------	------

其他

符合低释气要求	否
产品来源	捷克共和国

产品合规性

如需合规文档，请访问 [TE 官网产品页面](#)。>

欧盟RoHS指令2011/65/EU	符合
欧盟ELV指令2000/53/EC	符合
中国电器电子产品有害物质限制使用管理办法 (China RoHS 2, 工业和信息化部携七部委2016年第32号令)	没有超出阈值的受限材料
欧盟REACH法规(EC) No. 1907/2006	欧洲化学品管理局最新发布的SvHCs候选清单: 2021年1月 (211) SvHCs候选清单的声明更新至: 2021年1月 (211) 不含REACH SVHC
卤素含量	非低卤素 - 包含 Br 或 Cl > 900 ppm。
焊接工艺能力	不适合采用焊接工艺

产品合规免责声明

此信息基于对供应商的合理调查以及TE对供应商提供的信息的现有认知。此信息可能发生变化。经TE确认符合欧盟RoHS的产品编号，产品均质材料中铅、六价铬、汞、PBB、PBDE、DEHP、BBP、DBP和DIBP的最大浓度不超过0.1%，镉的最大浓度不超过0.01%或符合指令2011/65/EU(RoHS2)及其修订指令规定的豁免。根据2011/65/EU指令要求电子电气产品需要进行CE标识。元器件产品通常无需进行CE标识。经TE确认符合欧盟ELV指令的产品编号，产品均质材料中，铅、六价铬和汞的最大浓度不超过0.1%，镉的最大浓度不超过0.01%（按重量计算），或符合指令2000/53/EC(ELV)附录中规定的豁免。

免。关于欧盟REACH法规，TE 目前提供的此产品编号的物品中高度关注物质（SVHC）的信息是基于欧洲化学品管理局（ECHA）最新发布的“物品中物质的要求指南”，链接如下：<https://echa.europa.eu/guidance-documents/guidance-on-reach>

配套部件



TE 产品编号 CJ2087-000
HL2010E-KIT-120V

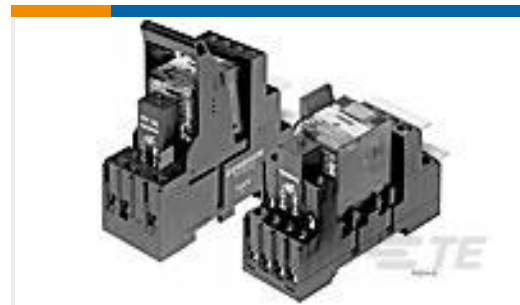


TE 产品编号 EG1114-000
CV1981-ST-230V1600W-EU

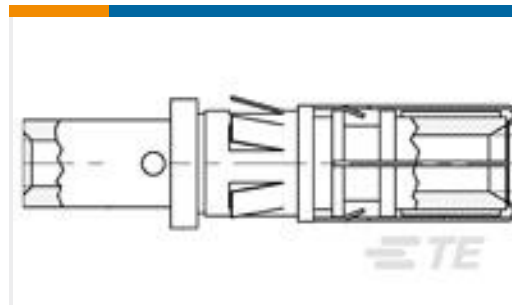
客户还购买了



TE 产品编号 3-1734742-6
.5 FPC VT ZIF Type-A 36 CONT



TE 产品编号 1415075-1
PT3S7TD0



TE 产品编号 202418-1
SKT CONT ASSY,TYPE I



TE 产品编号 1734303-1
SHIELD FINGER 4025B-T



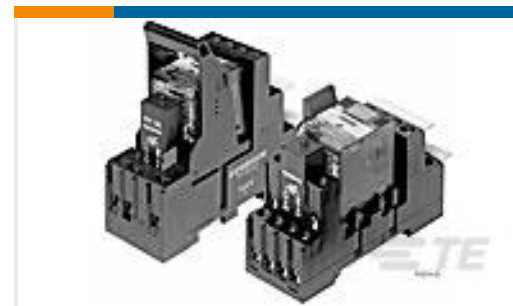
TE 产品编号 5-103961-3
5X4 MTE RCPT SR LATHC .100CL



TE 产品编号 2213772-1
AV22 SPM 5A MOVE RING LED
WHITE 12V



TE 产品编号 1571079-4
PRASD1-16F-BB000=POWER ROCKER



TE 产品编号 1415366-1
PT5S7SB5



TE 产品编号 NB21094001
RNF-100-1/4-VT-SP

文档

数据表/目录页

[RNF-100 Pages from 9-1773447-9](#)

英文版本



[产品规格](#)

[质量规范](#)

[英文版本](#)