

7-1194898-5 ✓ 有效

Raychem

TE 内部编号 620067-000

Solder Sleeve Shield Terminators, Operating Temperature (Max)

175 °C, Expanded Inside Diameter (Min) .095 in [2.41 mm]

[在 TE 官网查看>](#)



线束 > 互连器件 > 焊接套管屏蔽终结器



工作温度 (最大值) : 175 °C

原始内径 (最小值) : 2.41 mm [.095 in]

收缩后内径 (最大值): .89 mm [.035 in]

预装引线: 否

电线温度 (最大值) : 135 °C

产品特性

结构特性

预装引线	否
------	---

尺寸

原始内径 (最小值)	2.41 mm [.095 in]
------------	-------------------

收缩后内径 (最大值)	.89 mm [.035 in]
-------------	------------------

使用环境

工作温度 (最大值)	175 °C
------------	--------

电线温度 (最大值)	135 °C
------------	--------

产品合规性

[如需合规文档，请访问 TE 官网产品页面。>](#)

欧盟RoHS指令2011/65/EU	符合
--------------------	----

欧盟ELV指令2000/53/EC	符合
-------------------	----

中国电器电子产品有害物质限制使用管理办法 (China RoHS 2, 工业和信息化部携七部委2016年第32号令)	没有超出阈值的受限材料
--	-------------

欧盟REACH法规(EC) No. 1907/2006	欧洲化学品管理局最新发布的SvHCs候选清单: 2021年1月 (211) SvHCs候选清单的声明更新至: 2021年1月 (211) 不含REACH SVHC
-----------------------------	---

卤素含量	不含 BFR/CFR/PVC - 但其他来源中的 Br或 Cl > 900 ppm °
------	---

焊接工艺能力

不适合采用焊接工艺

产品合规免责声明

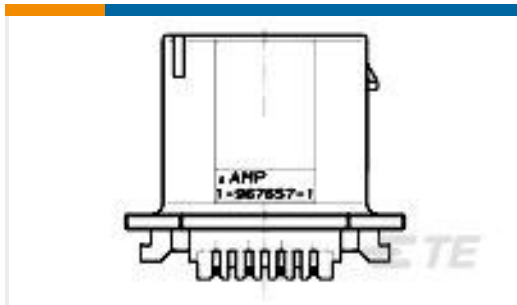
此信息基于对供应商的合理调查以及TE对供应商提供的信息的现有认知。此信息可能发生变化。经TE确认符合欧盟RoHS的产品编号，产品均质材料中铅、六价铬、汞、PBB、PBDE、DEHP、BBP、DBP和DIBP的最大浓度不超过0.1%，镉的最大浓度不超过0.01%或符合指令2011/65/EU(RoHS2)及其修订指令规定的豁免。根据2011/65/EU指令要求电子电气产品需要进行CE标识。元器件产品通常无需进行CE标识。经TE确认符合欧盟ELV指令的产品编号，产品均质材料中，铅、六价铬和汞的最大浓度不超过0.1%，镉的最大浓度不超过0.01%（按重量计算），或符合指令2000/53/EC(ELV)附录中规定的豁免。关于欧盟REACH法规，TE目前提供的此产品编号的物品中高度关注物质（SVHC）的信息是基于欧洲化学品管理局（ECHA）最新发布的“物品中物质的要求指南”，链接如下：<https://echa.europa.eu/guidance-documents/guidance-on-reach>

配套部件



TE 产品编号 CJ2087-000
HL2010E-KIT-120V

客户还购买了



TE 产品编号1-967657-1
4pos MQS 0.63 header 90deg



TE 产品编号204517-2
AMPLIMITE,ASY,PLUG,STD,90,3



TE 产品编号ZPF00000000103489
DMC-MD 26 N



TE 产品编号323030
SPLICE,SOLIS PARA HR 22-16



TE 产品编号1577633-1
TERMINAL RT PIDG PEEK STRATO 18-16 AWG



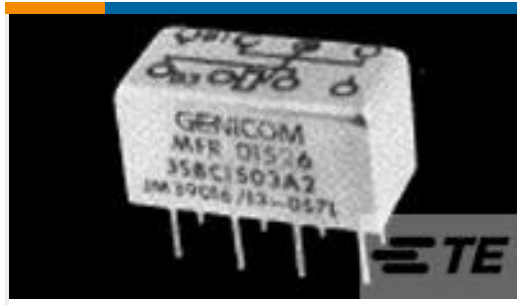
TE 产品编号1757823-9
AMPLIMITE,ASY,PLUG,STD,90,ZN,3,CT



TE 产品编号2217484-2
KIT, BTLI, HEAVY HEAD



TE 产品编号38946-22L
CONT SOC ASSY



TE 产品编号2-1617515-3
[3SBC1721A2=M39016/38-021M](#)

文档

产品图纸

[D-108-09](#)

英文版本

数据表/目录页

[Raychem Electrical Interconnect Products](#)

英文版本

产品规格

[产品规格](#)

英文版本