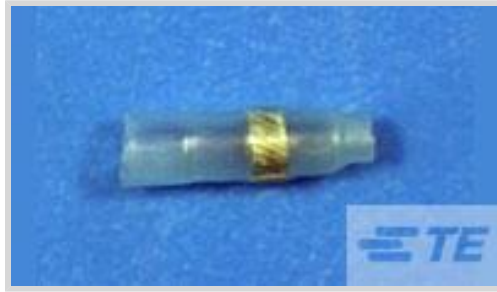




端子 and 接头 > 接头



接头产品类型: 焊接套管导线接头

端子和接头类型: 接头

Wire Size: .08 – .05 mm²

Sealable: 否

产品特性

产品类型特性

接头产品类型	焊接套管导线接头
Sealable	否
锯齿	否
接头压线筒类型	闭式压线筒
Insulated	Yes

主体特性

单件重量	1 g
------	-----

接触件特性

端子和接头类型	接头
---------	----

端接特性

端接方法	焊接
------	----

尺寸

Wire Size	.08 – .05 mm ²
接头电线绝缘直径 (最大值)	1.5 mm[.6 in]
接头总长	9.4 mm[.37 in]

使用环境

绝缘要求	完全绝缘
------	------

操作/应用

重载	否
----	---

行业标准

符合政府资质的接头	否
-----------	---

包装特性

封装数量	500
接头包装方式	盒

产品合规性

如需合规文档，请访问 [TE 官网产品页面](#)。>

欧盟RoHS指令2011/65/EU	不符合
欧盟ELV指令2000/53/EC	不符合
中国电器电子产品有害物质限制使用管理办法（China RoHS 2，工业和信息化部携七部委2016年第32号令	受限材料超出阈值
欧盟REACH法规(EC) No. 1907/2006	<p>欧洲化学品管理局最新发布的SvHCs候选清单: 2021年1月（211）</p> <p>SvHCs候选清单的声明更新至: 2021年1月（211）</p> <p>超过限值的SVHC：</p> <p>Pb (37% in Solder)</p> <p>物品安全使用说明： 使用本产品时不要进食、饮水或吸烟。作业后彻底清洗。如果可能，请回收再利用，如需废弃处置，请遵守当地有关法规。</p>
卤素含量	不含 BFR/CFR/PVC - 但其他来源中的 Br 或 Cl > 900 ppm。
焊接工艺能力	不适合采用焊接工艺

产品合规免责声明

此信息基于对供应商的合理调查以及TE对供应商提供的信息的现有认知。此信息可能发生变化。经TE确认符合欧盟RoHS的产品编号，产品均质材料中铅、六价铬、汞、PBB、PBDE、DEHP、BBP、DBP和DIBP的最大浓度不超过0.1%，镉的最大浓度不超过0.01%或符合指令2011/65/EU(RoHS2)及其修订指令规定的豁免。根据2011/65/EU指令要求电子电气产品需要进行CE标识。元器件产品通常无需进行CE标识。经TE确认符合欧盟ELV指令的产品编号，产品均质材料中，铅、六价铬和汞的最大浓度不超过0.1%，镉的最大浓度不超过0.01%（按重量计算），或符合指令2000/53/EC(ELV)附录中规定的豁免。关于欧盟REACH法规，TE目前提供的此产品编号的物品中高度关注物质（SVHC）的信息是基于欧洲化学品管理局（ECHA）最新发布的“物品中物质的要求指南”，链接如下：<https://echa.europa.eu/guidance-documents/guidance-on-reach>

配套部件

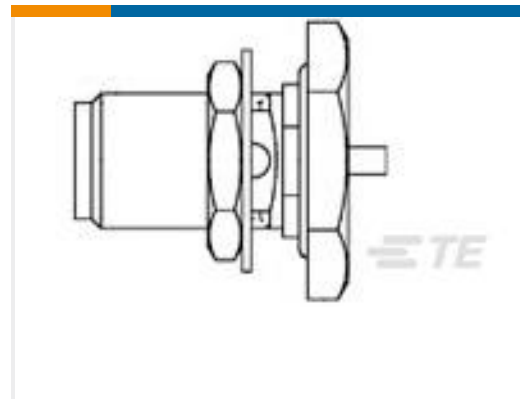


TE 产品编号 CJ2087-000
HL2010E-KIT-120V

客户还购买了



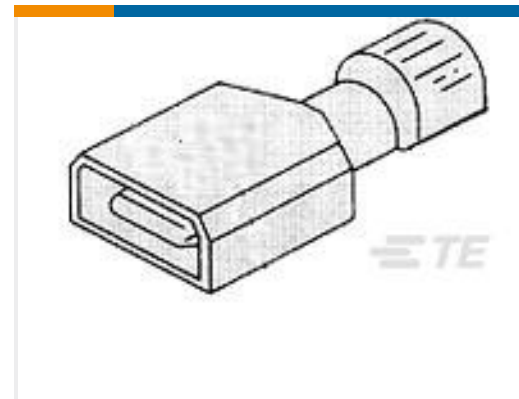
TE 产品编号 YDTS26W11-98PNV001
PLUG ASSY



TE 产品编号 1053086-1
2056 3100 00



TE 产品编号 155880-000
CWT-11



TE 产品编号 2-521192-2
ULTRA-FAST 250 ASY REC 22-18 TPBR



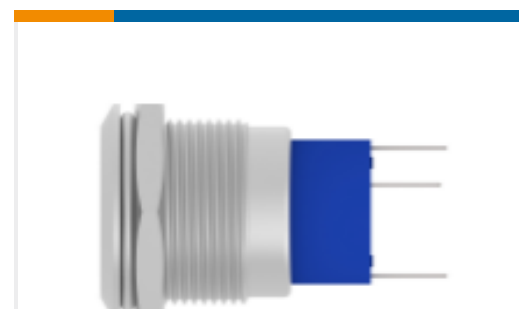
TE 产品编号 204513-2
AMPLIMITE,ASY,PLUG,STD,90,1



TE 产品编号 205162-1
AMPLIMITE,ASY,PLUG,STD,109,1



TE 产品编号 205563-3
AMPLIMITE,ASY,RCPT,STD,109,5,KIT



TE 产品编号 2317404-3
AV19 SPM 3A FIXED RING R&B 12V



TE 产品编号 1828574-1
CONN KIT, SC DUP MM

文档

产品图纸

D-110-0217

英文版本

数据表/目录页

1654025_Sec8_B-155_CWT_D-110_D-1744

英文版本

Raychem Electrical Interconnect Products

英文版本

