



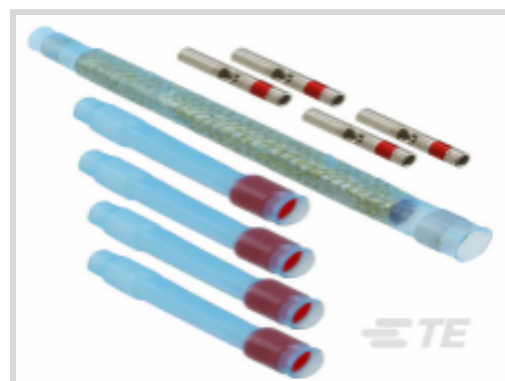
Raychem

TE 内部编号 680441N003

Splices, SolderShield Splice, SolderShield, Bag/Box, Shielded Cable, Insulated, Operating Temperature Range -65 – 150 °C [-85 – 302 °F]

[在 TE 官网查看>](#)

端子和接头 > 接头



接头产品类型: 焊接式屏蔽接线管

Sealable: 否

接头类型: SolderShield

符合政府资质的接头: 否

接头包装方式: 袋/盒

产品特性

产品类型特性

接头产品类型	焊接式屏蔽接线管
Sealable	否
接头类型	SolderShield
接头导线/电缆类型	屏蔽电缆
Insulated	Yes

使用环境

绝缘要求	完全绝缘
工作温度范围	-65 – 150 °C[-85 – 302 °F]

操作/应用

重载	否
----	---

行业标准

符合政府资质的接头	否
-----------	---

包装特性

接头包装方式	袋/盒
--------	-----

产品合规性

如需合规文档, 请访问 [TE 官网产品页面](#)。>



欧盟RoHS指令2011/65/EU	不符合
欧盟ELV指令2000/53/EC	不符合
中国电器电子产品有害物质限制使用管理办法（China RoHS 2，工业和信息化部携七部委2016年第32号令	受限材料超出阈值
欧盟REACH法规(EC) No. 1907/2006	<p>欧洲化学品管理局最新发布的SvHCs候选清单: 2021年1月 (211)</p> <p>SvHCs候选清单的声明更新至: 2020年6月 (209)</p> <p>超过限值的SVHC： Pb (37% in Solder)</p> <p>物品安全使用说明： 使用本产品时不要进食、饮水或吸烟。作业后彻底清洗。如果可能，请回收再利用，如需废弃处置，请遵守当地有关法规。</p>
卤素含量	不含 BFR/CFR/PVC - 但其他来源中的 Br或 Cl > 900 ppm。
焊接工艺能力	不适合采用焊接工艺

产品合规免责声明

此信息基于对供应商的合理调查以及TE对供应商提供的信息的现有认知。此信息可能发生变化。经TE确认符合欧盟RoHS的产品编号，产品均质材料中铅、六价铬、汞、PBB、PBDE、DEHP、BBP、DBP和DIBP的最大浓度不超过0.1%，镉的最大浓度不超过0.01%或符合指令2011/65/EU(RoHS2)及其修订指令规定的豁免。根据2011/65/EU指令要求电子电气产品需要进行CE标识。元器件产品通常无需进行CE标识。经TE确认符合欧盟ELV指令的产品编号，产品均质材料中，铅、六价铬和汞的最大浓度不超过0.1%，镉的最大浓度不超过0.01%（按重量计算），或符合指令2000/53/EC(ELV)附录中规定的豁免。关于欧盟REACH法规，TE目前提供的此产品编号的物品中高度关注物质(SVHC)的信息是基于欧洲化学品管理局(ECHA)最新发布的“物品中物质的要求指南”，链接如下：<https://echa.europa.eu/guidance-documents/guidance-on-reach>

客户还购买了



TE 产品编号CB5431-000
XFFR-04X25



TE 产品编号1060778-1
5807 5001 09



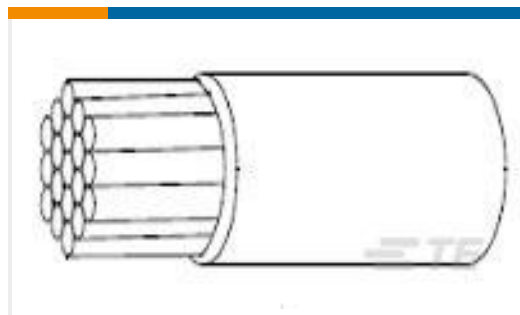
TE 产品编号202800-1
RECEP ASSY,160 POSN,M SERIES



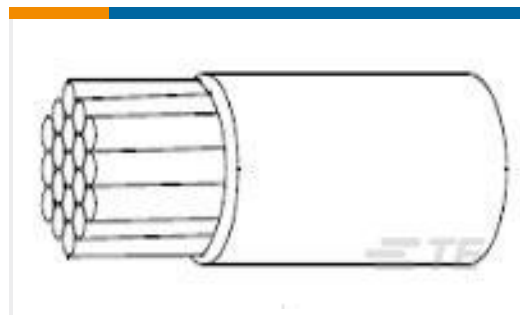
TE 产品编号1051933-1
2034 5005 00



TE 产品编号201692-9
CNTR FASTENER PLUG BLOCK,104P



TE 产品编号216436-001
22759/33-22-6



TE 产品编号216437-000
22759/33-22-7

文档



产品图纸

[D-151-0006CS820](#)

英文版本

数据表/目录页

[Raychem Electrical Interconnect Products](#)

英文版本