

Raychem | Raychem Versafit V2

TE 内部编号 046571J001

Raychem Versafit V2, Heat Shrink Tubing, Black, Single Wall Type,  
19 Expanded Inside Diameter (Min) .748 Expanded Inside Diameter  
(Min)

[在 TE 官网查看>](#)

热缩管



主要产品颜色: 黑色

墙面类型: 单

原始内径 (最小值) : 19 mm [.748 in]

收缩后内径 (最大值): 8.99 mm [.354 in]

收缩率: 2:1

## 产品特性

### 产品类型特性

|      |    |
|------|----|
| 产品系列 | V2 |
| 墙面类型 | 单  |

### 电气特征

|          |       |
|----------|-------|
| 电压 (最大值) | .6 kV |
|----------|-------|

### 主体特性

|        |         |
|--------|---------|
| 主要产品颜色 | 黑色      |
| 收缩率    | 2:1     |
| 主要产品材料 | 辐照改性聚烯烃 |
| 灵活性    | 非常具有柔性  |

### 尺寸

|             |                  |
|-------------|------------------|
| 恢复的壁厚 (公差)  | .76 mm[.03 in]   |
| 原始内径 (最小值)  | 19 mm[.748 in]   |
| 收缩后内径 (最大值) | 8.99 mm[.354 in] |

### 使用环境

|            |              |
|------------|--------------|
| 收缩温度 (最小值) | 70 °C        |
| 热缩管易燃性     | 高阻燃性, 高阻燃性   |
| 工组温度范围     | -30 – 125 °C |
| 热缩管电阻      | 张力, 起皱       |

|      |       |
|------|-------|
| 收缩温度 | 90 °C |
|------|-------|

### 产品供货情况

|      |        |
|------|--------|
| 适用区域 | 全球, 全球 |
|------|--------|

### 包装特性

|      |     |
|------|-----|
| 封装方法 | 平滑卷 |
|------|-----|

### 其他

|         |   |
|---------|---|
| 符合低释气要求 | 否 |
|---------|---|

|      |        |
|------|--------|
| 产品来源 | US, 中国 |
|------|--------|

### 产品合规性

如需合规文档，请访问 [TE 官网产品页面](#)。>

|                    |    |
|--------------------|----|
| 欧盟RoHS指令2011/65/EU | 符合 |
|--------------------|----|

|                   |    |
|-------------------|----|
| 欧盟ELV指令2000/53/EC | 符合 |
|-------------------|----|

|   |             |
|---|-------------|
| 中国电器电子产品有害物质限制使用管理办法（China RoHS 2，工业和信息化部携七部委2016年第32号令 | 没有超出阈值的受限材料 |
|---|-------------|

|                             |   |
|-----------------------------|---|
| 欧盟REACH法规(EC) No. 1907/2006 | 欧洲化学品管理局最新发布的SvHCs候选清单: 2021年1月 (211)<br>SvHCs候选清单的声明更新至: 2021年1月 (211)<br>不含REACH SVHC |
|-----------------------------|---|

|      |                              |
|------|------------------------------|
| 卤素含量 | 非低卤素 - 包含 Br 或 Cl > 900 ppm。 |
|------|------------------------------|

|        |           |
|--------|-----------|
| 焊接工艺能力 | 不适合采用焊接工艺 |
|--------|-----------|

#### 产品合规免责声明

此信息基于对供应商的合理调查以及TE对供应商提供的信息的现有认知。此信息可能发生变化。经TE确认符合欧盟RoHS的产品编号，产品均质材料中铅、六价铬、汞、PBB、PBDE、DEHP、BBP、DBP和DIBP的最大浓度不超过0.1%，镉的最大浓度不超过0.01%或符合指令2011/65/EU(RoHS2)及其修订指令规定的豁免。根据2011/65/EU指令要求电子电气产品需要进行CE标识。元器件产品通常无需进行CE标识。经TE确认符合欧盟ELV指令的产品编号，产品均质材料中，铅、六价铬和汞的最大浓度不超过0.1%，镉的最大浓度不超过0.01%（按重量计算），或符合指令2000/53/EC(ELV)附录中规定的豁免。关于欧盟REACH法规，TE目前提供的此产品编号的物品中高度关注物质(SVHC)的信息是基于欧洲化学品管理局(ECHA)最新发布的“物品中物质的要求指南”，链接如下：<https://echa.europa.eu/guidance-documents/guidance-on-reach>

### 配套部件

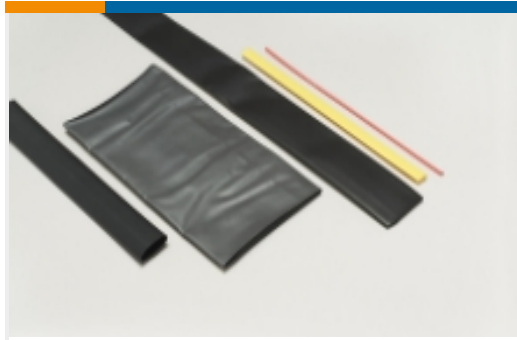


TE 产品编号 CJ2087-000  
HL2010E-KIT-120V



TE 产品编号 EG1114-000  
CV1981-ST-230V1600W-EU

## 该系列中的其他产品 | Raychem Versafit V2

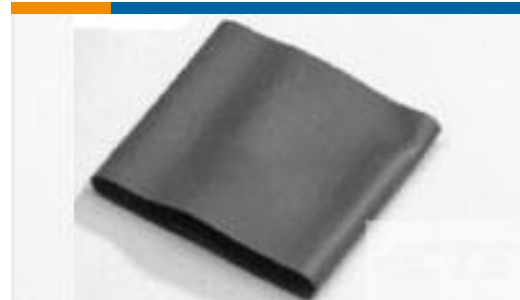


热缩管(37)

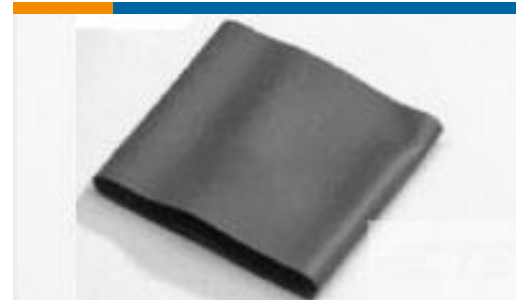
## 客户还购买了



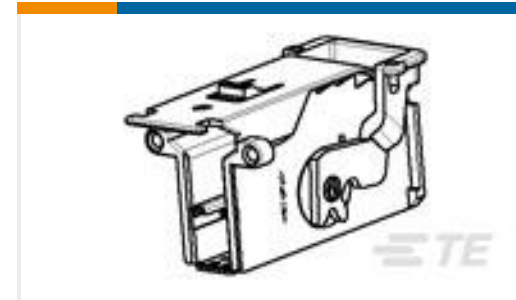
TE 产品编号DT06-2S-P004  
PLG, 2P, GRY, N



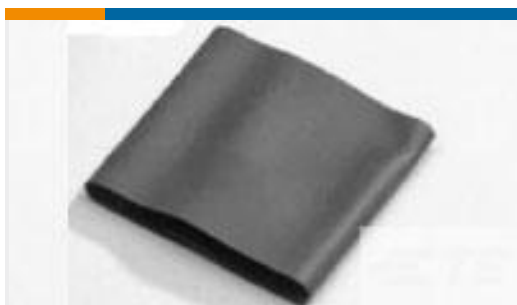
TE 产品编号115607J001  
V2-12.0-0-FSP-SM



TE 产品编号137963J001  
V2-1.5-0-SP-SM



TE 产品编号1534222-1  
MQS COVER 2X16P



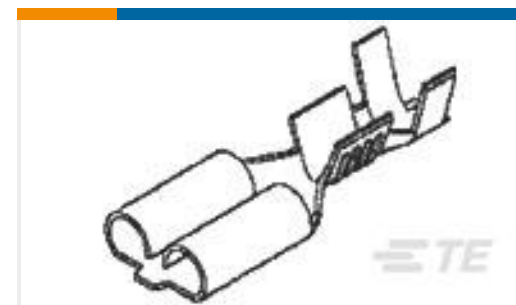
TE 产品编号080745J001  
V2-1.0-0-SP-SM



TE 产品编号1-172131-1  
FF 250 REC HSG 3P NYLON NAT



TE 产品编号1-172132-1  
FF 250 PLUG HSG 3P NYLON NAT



TE 产品编号170258-1  
FF 250 REC 14-12AWG BR REREELING



TE 产品编号1-444314-1  
HSG ASSY 9P COMBINED



TE 产品编号170046-2  
250 FASTON,REC.,16-14 AWG,TPBR



## 文档

### 数据表/目录页

[VERSAFIT V2 Pages from 9-1773447-9](#)

英文版本

[Highly Flame-Retardant, Low Recovery Temp., Metric-Sized Heat-Shrinkable Tubing](#)

英文版本

[Measuring\\_Single\\_Wall\\_Tubing](#)

英文版本

[Selecting\\_Correct\\_Tubing](#)

英文版本

---

### 产品规格

#### 质量规范

英文版本