



端子和接头 > 接头



接头产品类型: 接头

端子和接头类型: 接头

Wire Size: .15 – .61 mm²

Sealable: 是

产品特性

产品类型特性

| | |
|-----------|--------------|
| 分离式电线类型 | 绞线 |
| 接头产品类型 | 接头 |
| Sealable | 是 |
| 接头类型 | 冷压接接头 |
| 锯齿 | 是 |
| 接头附件类型 | 接头 |
| 接头压线筒类型 | 封闭式压线筒 |
| 接头导线/电缆类型 | 绝缘导线 |
| Insulated | Yes |
| 支持种类 | 非绝缘支撑, 非绝缘支撑 |

结构特性

| | |
|-----|---|
| 锯齿数 | 4 |
|-----|---|

主体特性

| | |
|--------|---------------|
| 绝缘套管材料 | 聚氟乙烯 |
| 端盖材料 | 热塑塑料 |
| 绝缘材料 | 热收缩辐照交联聚偏二氟乙烯 |
| 电镀材料 | 锡 |
| 端盖颜色 | 红色 |
| 单件重量 | .85 g |
| 接头特性 | 接头套件 |

| | |
|------|-----|
| 接头材料 | 镀锡铜 |
|------|-----|

接触件特性

| | |
|---------|----|
| 端子和接头类型 | 接头 |
|---------|----|

端接特性

| | |
|------|----|
| 端接方法 | 压接 |
|------|----|

尺寸

| | |
|----------|--------|
| 内径 (已恢复) | 2.9 mm |
|----------|--------|

| | |
|-----------|---------------------------|
| Wire Size | .15 – .61 mm ² |
|-----------|---------------------------|

| | |
|-------|-------------------|
| 压线筒内径 | 1.09 mm [.043 in] |
|-------|-------------------|

| | |
|----|----------------|
| 线径 | 304 – 1216 CMA |
|----|----------------|

| | |
|------|------------------|
| 接头总长 | 38.1 mm [1.5 in] |
|------|------------------|

使用环境

| | |
|------|------|
| 绝缘要求 | 完全绝缘 |
|------|------|

| | |
|---------|--------|
| 电缆温度额定值 | 105 °C |
|---------|--------|

| | |
|------|-----|
| 流体阻力 | 浸入式 |
|------|-----|

| | |
|--------|-----------------------------|
| 工作温度范围 | -65 – 150 °C [-85 – 302 °F] |
|--------|-----------------------------|

操作/应用

| | |
|----|---|
| 重载 | 否 |
|----|---|

行业标准

| | |
|-----------|---|
| 符合政府资质的接头 | 是 |
|-----------|---|

包装特性

| | |
|------|-----|
| 封装数量 | 100 |
|------|-----|

| | |
|--------|-----|
| 接头包装方式 | 袋/盒 |
|--------|-----|

其他

| | |
|-------|----|
| 压线筒颜色 | 透明 |
|-------|----|

产品合规性

如需合规文档，请访问 [TE 官网产品页面](#)。>

| | |
|--------------------|----|
| 欧盟RoHS指令2011/65/EU | 符合 |
|--------------------|----|

| | |
|-------------------|----|
| 欧盟ELV指令2000/53/EC | 符合 |
|-------------------|----|

| | |
|------------------------------------------------------------|-------------|
| 中国电器电子产品有害物质限制使用管理办法 (China RoHS 2, 工业和信息化部携七部委2016年第32号令) | 没有超出阈值的受限材料 |
|------------------------------------------------------------|-------------|



欧盟REACH法规(EC) No. 1907/2006

欧洲化学品管理局最新发布的SvHCs候选清单: 2021年1月 (211)

SvHCs候选清单的声明更新至: 2021年1月 (211)

不含REACH SVHC

卤素含量

不含 BFR/CFR/PVC - 但其他来源中的 Br或 Cl > 900 ppm。

焊接工艺能力

不适合采用焊接工艺

产品合规免责声明

此信息基于对供应商的合理调查以及TE对供应商提供的信息的现有认知。此信息可能发生变化。经TE确认符合欧盟RoHS的产品编号，产品均质材料中铅、六价铬、汞、PBB、PBDE、DEHP、BBP、DBP和DIBP的最大浓度不超过0.1%，镉的最大浓度不超过0.01%或符合指令2011/65/EU(RoHS2)及其修订指令规定的豁免。根据2011/65/EU指令要求电子电气产品需要进行CE标识。元器件产品通常无需进行CE标识。经TE确认符合欧盟ELV指令的产品编号，产品均质材料中，铅、六价铬和汞的最大浓度不超过0.1%，镉的最大浓度不超过0.01%（按重量计算），或符合指令2000/53/EC(ELV)附录中规定的豁免。关于欧盟REACH法规，TE目前提供的此产品编号的物品中高度关注物质（SVHC）的信息是基于欧洲化学品管理局（ECHA）最新发布的“物品中物质的要求指南”，链接如下：<https://echa.europa.eu/guidance-documents/guidance-on-reach>

配套部件



TE 产品编号 992008-000
AD-1377-CRIMP-TOOL-3-CVTY

客户还购买了



TE 产品编号1-747944-6
KIT,PLUG,9P,HDE,SHLD ENCLSRE



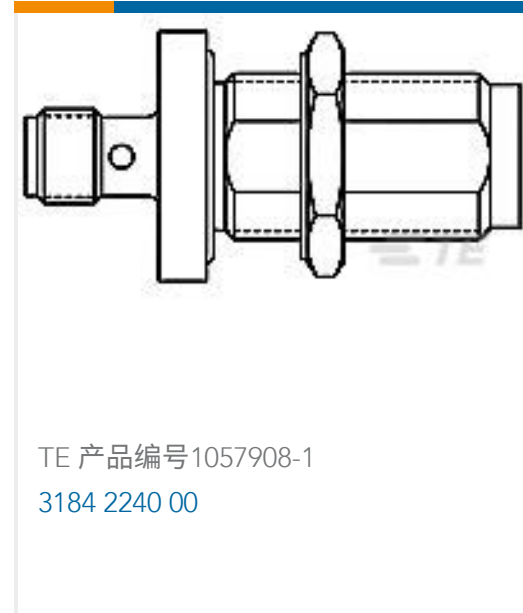
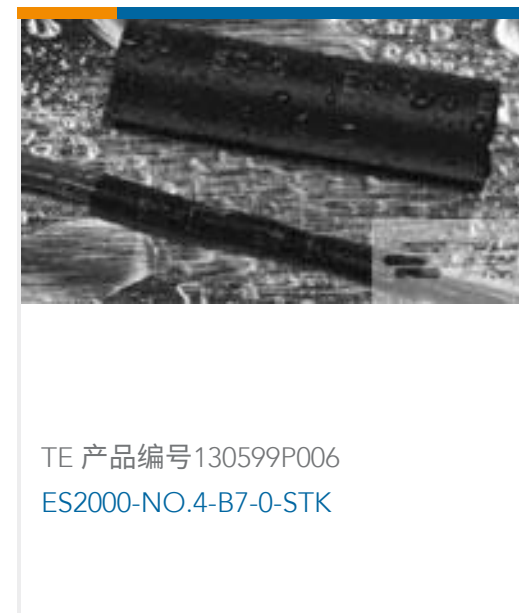
TE 产品编号1-338068-4
MICRO-MATCH FTE,14P



TE 产品编号1-747947-7
KIT,RCPT,25P,HDE,SHLD ENCLSRE



TE 产品编号2-320573-4
PIDG R 22-16COMM 22-18MIL 3/8



文档

产品图纸

[D-436-36-COLD](#)

英文版本

数据表/目录页

[1654025_Sec8_ColdAppliedSplices](#)

英文版本

[1654025_Sec8_D-436](#)

英文版本

[Harness Repair Products Quick Reference Guide](#)

英文版本

产品规格

[Installation Procedure for In-Line Cold Applied Splice, Series D-436-3X-COLD](#)

英文版本