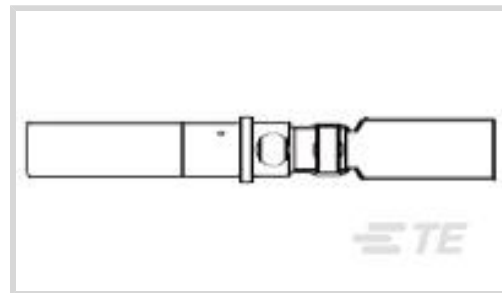




线束 > 互连器件 > 屏蔽触点



屏蔽触点产品类型: **端子**

屏蔽触点线缆类型: **同轴**

屏蔽触点种类: **插座, 插座**

屏蔽触点大小: 16

产品特性

产品类型特性

屏蔽触点产品类型	端子
屏蔽触点线缆类型	同轴

接触件特性

屏蔽触点种类	插座, 插座
屏蔽触点大小	16

端接特性

端接方法	焊接
------	----

使用环境

工作温度 (最大值)	150 °C
------------	--------

行业标准

符合政府资质	否
军用标准	DOD-C-83527

产品合规性

如需合规文档, 请访问 [TE 官网产品页面](#)。>

欧盟RoHS指令2011/65/EU	不符合
欧盟ELV指令2000/53/EC	不符合
中国电器电子产品有害物质限制使用管理办法 (China RoHS 2, 工业和信息化部携七部委2016年第32号令)	受限材料超出阈值
欧盟REACH法规(EC) No. 1907/2006	欧洲化学品管理局最新发布的SvHCs候选清单: 2021年1月 (211)

SvHCs候选清单的声明更新至: 2021年1月
(211)

超过限值的SVHC:

Pb (37% in Solder)

物品安全使用说明:

使用本产品时不要进食、饮水或吸烟。作业后彻底清洗。如果可能,请回收再利用,如需废弃处置,请遵守当地有关法规。

卤素含量

不含 BFR/CFR/PVC - 但其他来源中的 Br 或
Cl > 900 ppm。

焊接工艺能力

不适合采用焊接工艺

产品合规免责声明

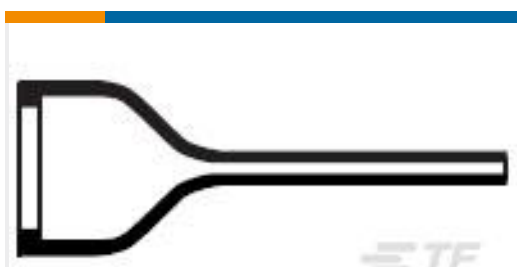
此信息基于对供应商的合理调查以及TE对供应商提供的信息的现有认知。此信息可能发生变化。经TE确认符合欧盟RoHS的产品编号,产品均质材料中铅、六价铬、汞、PBB、PBDE、DEHP、BBP、DBP和DIBP的最大浓度不超过0.1%,镉的最大浓度不超过0.01%或符合指令2011/65/EU(RoHS2)及其修订指令规定的豁免。根据2011/65/EU指令要求电子电气产品需要进行CE标识。元器件产品通常无需进行CE标识。经TE确认符合欧盟ELV指令的产品编号,产品均质材料中,铅、六价铬和汞的最大浓度不超过0.1%,镉的最大浓度不超过0.01%(按重量计算),或符合指令2000/53/EC(ELV)附录中规定的豁免。关于欧盟REACH法规,TE目前提供的此产品编号的物品中高度关注物质(SVHC)的信息是基于欧洲化学品管理局(ECHA)最新发布的“物品中物质的要求指南”,链接如下:<https://echa.europa.eu/guidance-documents/guidance-on-reach>

配套部件

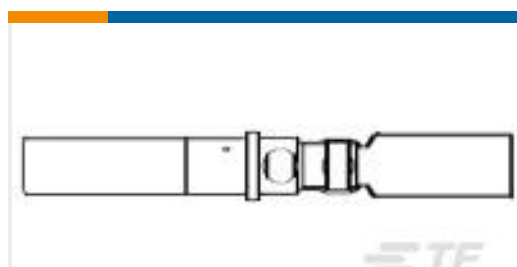


TE 产品编号 CJ2087-000
HL2010E-KIT-120V

客户还购买了



TE 产品编号808479-000
202D932-3-00-0



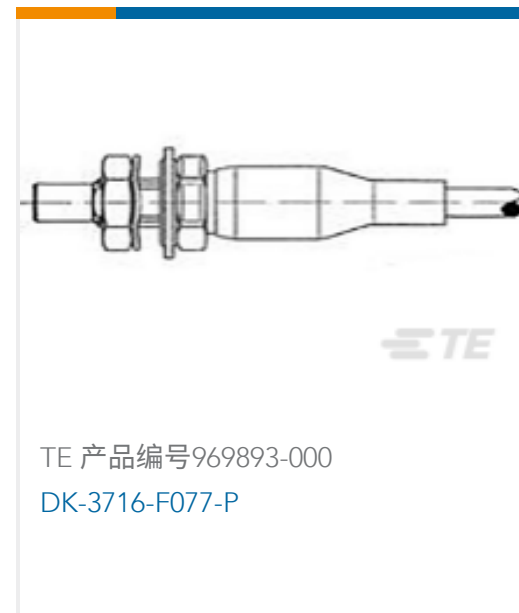
TE 产品编号304103-000
DK-602-0157-N-6



TE 产品编号3-1617073-7
3SBC2095A2 = M39016/37-025P



TE 产品编号132082-1
TERMINAL SOLISTRAND NI PL 18 16



文档

产品图纸

[D-602-0185](#)

英文版本

数据表/目录页

[1654025_Sec8_D-602](#)

英文版本

[Raychem Electrical Interconnect Products](#)

英文版本

产品规格

[Workmanship Standard for SolderTact Contacts](#)

英文版本

[Terminasion de Contacts Coaxiaux Taille 16 D-602-0185](#)

英文版本