

# W28-XQ1A-7 ✓ 有效

Potter & Brumfield | Potter & Brumfield W28

TE 内部编号 4-1393250-0

Potter & Brumfield W28, Circuit Breakers, Thermal, Series Trip, Black Button Color, 250VAC Voltage Rating AC, 32VDC Voltage Rating DC

[在 TE 官网查看>](#)



继电器、接触器和开关 > 断路器



断路器类型: 热控

电路功能: 串联跳闸

照明: 否

按钮颜色: 黑色

交流额定电压: 250 VAC

## 产品特性

### 产品类型特性

断路器种类	保险丝座类型
发光类型	不发光
产品类型	断路器
致动器类型	推动以重设
断路器类型	热控
照明	否

### 结构特性

接地开关	不带
电路功能	串联跳闸

### 电气特征

交流额定电压	250 VAC
直流额定电压	32 VDC
断路器额定电流	7 A
中断能力	250VAC/32VDC 时为 1000A

### 主体特性

边框颜色	黑色带白色额定值标记
按钮颜色	黑色

### 接触件特性

电极配置	1
200% 时的动作时间	2.2 – 15 seconds

### 端接特性

断路器端接类型	6.35 [.25] 直式快速连接公端
---------	---------------------

### 机械附件

安装选项	卡口面板安装
安装套管	无
断路器安装类型	面板安装

### 尺寸

面板厚度	.81 – 1.57 mm [.032 – .062 in]
------	--------------------------------

### 产品合规性

如需合规文档，请访问 [TE 官网产品页面](#)。>

欧盟RoHS指令2011/65/EU	符合且适用豁免
欧盟ELV指令2000/53/EC	不符合
中国电器电子产品有害物质限制使用管理办法（China RoHS 2，工业和信息化部携七部委2016年第32号令	受限材料超出阈值
欧盟REACH法规(EC) No. 1907/2006	<p>欧洲化学品管理局最新发布的SvHCs候选清单: 2021年1月 (211)</p> <p>SvHCs候选清单的声明更新至: 2021年1月 (211)</p> <p>超过限值的SVHC:</p> <p>Cadmium oxide (7.95% in Component)</p> <p>物品安全使用说明: 使用所需的个人防护装备。使用本产品时不要进食、饮水或吸烟。如果可能，请回收再利用，如需废弃处置，请遵守当地有关法规。</p>
卤素含量	低卤素 - 每种均质材料的 Br、Cl、F、I < 900 ppm。也不含 BFR/CFR/PVC
焊接工艺能力	不适合采用焊接工艺

#### 产品合规免责声明

此信息基于对供应商的合理调查以及TE对供应商提供的信息的现有认知。此信息可能发生变化。经TE确认符合欧盟RoHS的产品编号，产品均质材料中铅、六价铬、汞、PBB、PBDE、DEHP、BBP、DBP和DIBP的最大浓度不超过0.1%，镉的最大浓度不超过0.01%或符合指令2011/65/EU(RoHS2)及其修订指令规定的豁免。根据2011/65/EU指令要求电子电气产品需要进行CE标识。元器件产品通常无需进行CE标识。经TE确认符合欧盟ELV指令的产品编号，产品均质材料中，铅、六价铬和汞的最大浓度不超过0.1%，镉的最大浓度不超过0.01%（按重量计算），或符合指令2000/53/EC(ELV)附录中规定的豁免。关于欧盟REACH法规，TE目前提供的此产品编号的物品中高度关注物质(SVHC)的信息是基于欧洲化学品管理局(ECHA)最新发布的“物品中物质的要求指南”，链接如下：<https://echa.europa.eu/guidance-documents/guidance-on-reach>

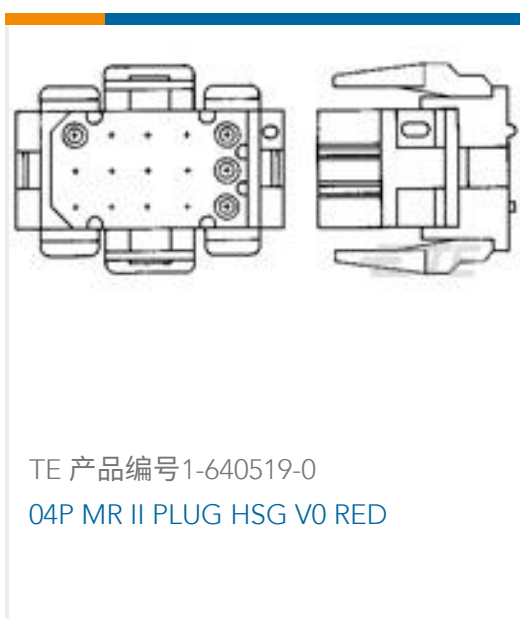
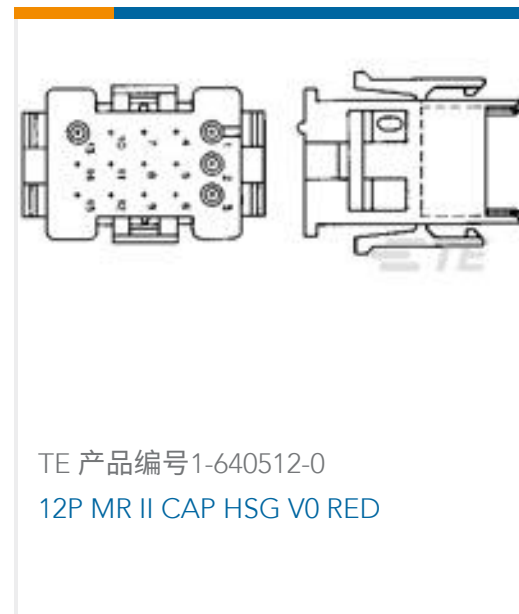
### 配套部件



## 该系列中的其他产品 | Potter & Brumfield W28



## 客户还购买了





## 文档

### 数据表/目录页

[W28 Push to Reset Fuseholder-Type Thermal Circuit Breaker](#)

英文版本

[Industrial Relays Quick Reference Guide](#)

英文版本

[Industrial Relays Quick Reference Guide](#)

日语

[Industrial Relays Quick Reference Guide](#)

---

### 机构认证

[UL](#)

英文版本