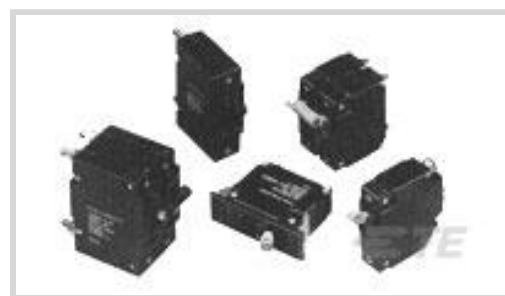




继电器、接触器和开关 > 断路器



断路器类型: 磁性

电路功能: 串联跳闸

照明: 否

切换颜色: 白色

交流额定电压: 277 VAC, 415/240 VAC

产品特性

产品类型特性

发光类型	不发光
产品类型	断路器
致动器类型	摇杆, 摇臂
断路器类型	磁性
照明	否
切换颜色	白色

结构特性

尺寸	1.5 x 1.66 in
接地开关	不带
电路功能	串联跳闸

电气特征

交流额定电压	277 VAC, 415/240 VAC
断路器额定电流	30 A
中断能力	2500A @ 277VAC

接触件特性

电极配置	2
200% 时的动作时间	2.2 – 20 seconds

端接特性

断路器端接类型	10-32 螺钉
---------	----------

机械附件

系列/安装选项	W6 (6-32 安装螺纹)
---------	----------------

安装选项	6 - 32 安装螺纹
------	-------------

断路器安装类型	面板安装
---------	------

尺寸

	.047 – .11 in
--	---------------

断路器尺寸	50.8 mm[2 in]
-------	---------------

识别标记

冲压标记类型	国际 I/O
--------	--------

产品合规性

如需合规文档，请访问 [TE 官网产品页面](#)。>

欧盟RoHS指令2011/65/EU	符合且适用豁免
--------------------	---------

欧盟ELV指令2000/53/EC	不符合
-------------------	-----

中国电器电子产品有害物质限制使用管理办法（China RoHS 2，工业和信息化部携七部委2016年第32号令	受限材料超出阈值
---	----------

欧盟REACH法规(EC) No. 1907/2006	<p>欧洲化学品管理局最新发布的SvHCs候选清单: 2021年1月 (211)</p> <p>SvHCs候选清单的声明更新至: 2021年1月 (211)</p> <p>超过限值的SVHC:</p> <p>Cadmium oxide (7.95% in Component part)</p> <p>物品安全使用说明: 使用所需的个人防护装备。使用本产品时不要进食、饮水或吸烟。如果可能，请回收再利用，如需废弃处置，请遵守当地有关法规。</p>
-----------------------------	--

卤素含量	非低卤素 - 包含 Br 或 Cl > 900 ppm。
------	------------------------------

焊接工艺能力	不适合采用焊接工艺
--------	-----------

产品合规免责声明

此信息基于对供应商的合理调查以及TE对供应商提供的信息的现有认知。此信息可能发生变化。经TE确认符合欧盟RoHS的产品编号，产品均质材料中铅、六价铬、汞、PBB、PBDE、DEHP、BBP、DBP和DIBP的最大浓度不超过0.1%，镉的最大浓度不超过0.01%或符合指令2011/65/EU(RoHS2)及其修订指令规定的豁免。根据2011/65/EU指令要求电子电气产品需要进行CE标识。元器件产品通常无需进行CE标识。经TE确认符合欧盟ELV指令的产品编号，产品均质材料中，铅、六价铬和汞的最大浓度不超过0.1%，镉的最大浓度不超过0.01%（按重量计算），或符合指令2000/53/EC(ELV)附录中规定的豁免。关于欧盟REACH法规，TE目前提供的此产品编号的物品中高度关注物质(SVHC)的信息是基于欧洲化学品管理局(ECHA)最新发布的“物品中物质的要求指南”，链接如下：<https://echa.europa.eu/guidance-documents/guidance-on-reach>

配套部件



TE 产品编号 2-36161-3
TERMINAL,PIDG R IR 12 10



TE 产品编号 8-32589-2
TERMINAL,PIDG SPD 12-10 10



TE 产品编号 3-1393253-7
W68-X2Q12-30=M6/M7/M9/W6/W7



TE 产品编号 2-1393253-4
W68-X2Q110-30=M6/M7/M9/W6/W7



TE 产品编号 4-1393253-7
W68-X2S12-30=M6/M7/M9/W6/W7

该系列中的其他产品 | Potter & Brumfield W6



断路器(71)

客户还购买了



TE 产品编号YDTS26W25-19PAC001
PLUG ASSY



TE 产品编号 1825198-1
MSSA235004=SW SLIDE, DP3T AG



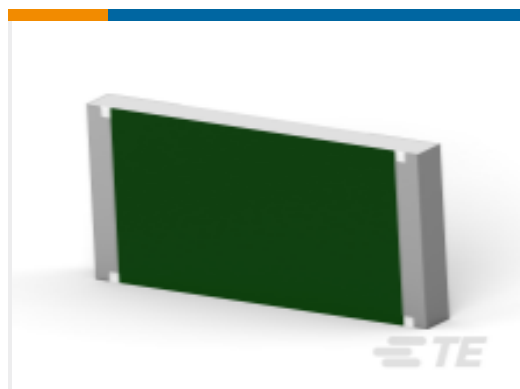
TE 产品编号2-87215-6
52 MODII HDR DRST UNSHRD .100



TE 产品编号2-87227-2
44 MODII HDR DRST UNSHRD .100



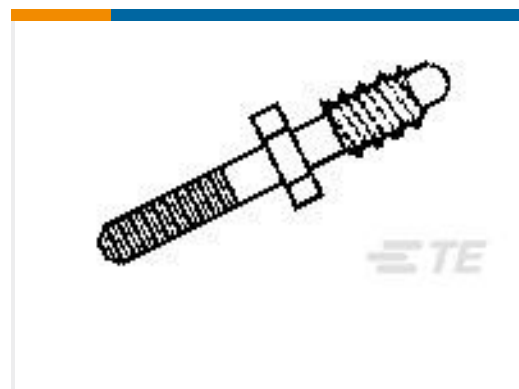
TE 产品编号227997-1
N SERIES JACK TERMINATOR



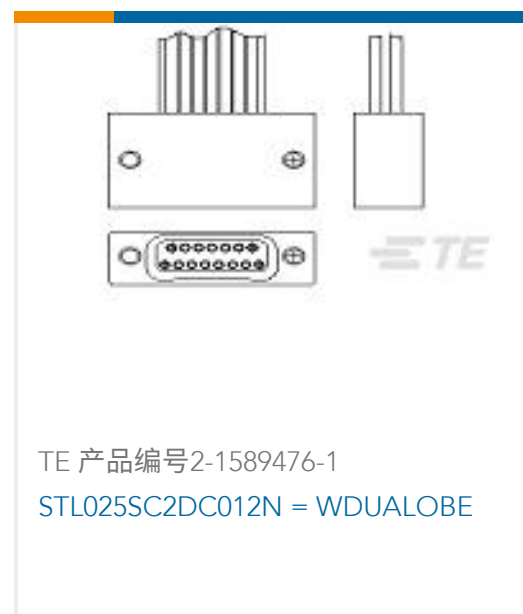
TE 产品编号2176403-5
3550 1R5 1%



TE 产品编号5227997-1
N SERIES JACK TERMINATOR



TE 产品编号532484-1
BOX JACKSCREW KIT



文档

CAD 文件

3D PDF

3D

下载查看

[ENG_CVM_CVM_5-1393253-7_C.2d_dxf.zip](#)

英文版本

下载查看

[ENG_CVM_CVM_5-1393253-7_C.3d_igs.zip](#)

英文版本

下载查看

[ENG_CVM_CVM_5-1393253-7_C.3d_stp.zip](#)

英文版本

下载CAD文件代表我接受和同意 [使用条款](#)。

数据表/目录页

[W6/W9 Magnetic Hydraulic Circuit Breaker](#)

英文版本

[Industrial Relays Quick Reference Guide](#)

英文版本

[Industrial Relays Quick Reference Guide](#)

日语

[Industrial Relays Quick Reference Guide](#)