

W31-X2M1G-25 ✓ 有效

Potter & Brumfield | Potter & Brumfield W23-31

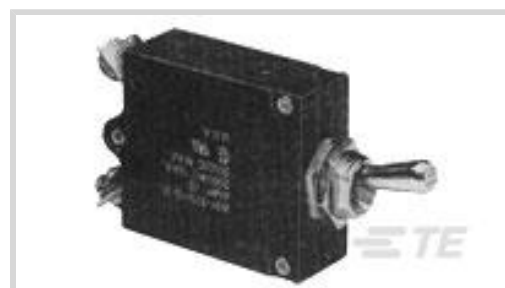
TE 内部编号 3-1393247-6

Potter & Brumfield W23-31, Circuit Breakers, Thermal, Series Trip, Silver with Amp Rate Marking Toggle Color, 240VAC Voltage Rating AC

[在 TE 官网查看>](#)



继电器、接触器和开关 > 断路器



断路器类型: 热控

电路功能: 串联跳闸

照明: 否

切换颜色: 银色带安培额定值标记

交流额定电压: 240 VAC

产品特性

产品类型特性

断路器种类	摇杆
发光类型	不发光
产品类型	断路器
致动器类型	推挽式, 摇杆
断路器类型	热控
照明	否
切换颜色	银色带安培额定值标记

结构特性

尺寸	.47 (直径) in
接地开关	不带
电路功能	串联跳闸

电气特征

交流额定电压	240 VAC
直流额定电压	50 VDC
断路器额定电流	25 A
中断能力	1000A @ 50VDC or 120VAC

接触件特性

电极配置	1
------	---

200% 时的动作时间

6 – 22 seconds

端接特性

断路器端接类型

8-32 螺钉 90° (互装)

机械附件

安装五金件封装

已装配至衬套

安装选项

两个六角螺母/锁紧垫圈

安装套管

15/32 - 32 螺纹衬套, .32" 长, 双"D", 银色

断路器安装类型

面板安装

产品合规性

如需合规文档, 请访问 [TE 官网产品页面](#)。>

欧盟RoHS指令2011/65/EU

符合且适用豁免

欧盟ELV指令2000/53/EC

不符合

中国电器电子产品有害物质限制使用管理办法 (China RoHS 2, 工业和信息化部携七部委2016年第32号令)

受限材料超出阈值

欧盟REACH法规(EC) No. 1907/2006

欧洲化学品管理局最新发布的SVHCs候选清单: 2021年1月 (211)

SVHCs候选清单的声明更新至: 2021年1月 (211)

超过限值的SVHC:

Cadmium oxide (5.1% in Component Part)

物品安全使用说明:

使用所需的个人防护装备。使用本产品时不要进食、饮水或吸烟。如果可能, 请回收再利用, 如需废弃处置, 请遵守当地有关法规。

卤素含量

尚未进行卤素含量审核

焊接工艺能力

不适合采用焊接工艺

产品合规免责声明

此信息基于对供应商的合理调查以及TE对供应商提供的信息的现有认知。此信息可能发生变化。经TE确认符合欧盟RoHS的产品编号, 产品均质材料中铅、六价铬、汞、PBB、PBDE、DEHP、BBP、DBP和DIBP的最大浓度不超过0.1%, 镉的最大浓度不超过0.01%或符合指令2011/65/EU(RoHS2)及其修订指令规定的豁免。根据2011/65/EU指令要求电子电气产品需要进行CE标识。元器件产品通常无需进行CE标识。经TE确认符合欧盟ELV指令的产品编号, 产品均质材料中, 铅、六价铬和汞的最大浓度不超过0.1%, 镉的最大浓度不超过0.01% (按重量计算), 或符合指令2000/53/EC (ELV) 附录中规定的豁免。关于欧盟REACH法规, TE目前提供的此产品编号的物品中高度关注物质 (SVHC) 的信息是基于欧洲化学品管理局 (ECHA) 最新发布的“物品中物质的要求指南”, 链接如下: <https://echa.europa.eu/guidance-documents/guidance-on-reach>

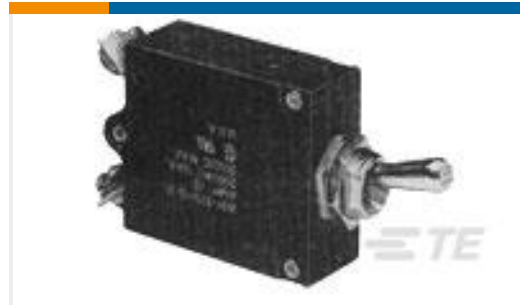
配套部件



TE 产品编号 2-320568-2
TERM, RT, PIDG IR, 12, #8



TE 产品编号 35152
TERMINAL,PIDG SPD 12-10 8



TE 产品编号 3-1393247-5
W31-X2M1G-20=W23/W31



TE 产品编号 3-1393247-8
W31-X2M1G-30=W23/W31

该系列中的其他产品 | Potter & Brumfield W23-31



断路器(34)

客户还购买了



TE 产品编号205843-2
CPC RECPT ASSEMBLY SIZE 23-63



TE 产品编号YDTS26W09-35SNV001
PLUG ASSY



TE 产品编号204517-2
AMPLIMITE,ASY,PLUG,STD,90,3



TE 产品编号203618-1
MALE J.S. ASSY. - SHORT



TE 产品编号1757823-9
AMPLIMITE,ASY,PLUG,STD,90,ZN,3,CT



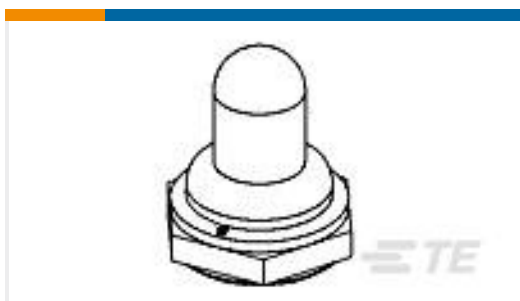
TE 产品编号203540-1
GROUNDING CONN,14 POS



TE 产品编号205162-1
AMPLIMITE,ASY,PLUG,STD,109,1



TE 产品编号3-1393247-2
W31-X2M1G-10=W23/W31



TE 产品编号1825612-1
B1440004=Boot,Toggle



TE 产品编号2-1437628-6
SPA42=SW PLATE (ON-OFF) 1/4" D



文档

CAD 文件

3D PDF

3D

下载查看

[ENG_CVM_CVM_3-1393247-6_C_c-3-1393247-6-c.2d_dxf.zip](#)

英文版本

下载查看

[ENG_CVM_CVM_3-1393247-6_C_c-3-1393247-6-c.3d_igs.zip](#)

英文版本

下载查看

[ENG_CVM_CVM_3-1393247-6_C_c-3-1393247-6-c.3d_stp.zip](#)

英文版本

下载CAD文件代表我接受和同意[使用条款](#)。

数据表/目录页

[W23/31 Toggle or Push/Pull Actuator Thermal Circuit Breaker](#)

英文版本

[Industrial Relays Quick Reference Guide](#)

英文版本

[Industrial Relays Quick Reference Guide](#)

日语

[Industrial Relays Quick Reference Guide](#)

[W23/W31 Series Datasheet](#)

英文版本