



线束 > 互连器件 > 焊接套管屏蔽终结器



焊接套管屏蔽焊锡环产品类型: **屏蔽焊锡环**

工作温度 (最大值): 150 °C

原始内径 (最小值): 7.74 mm [.304 in]

收缩后内径 (最大值): 2.41 mm [.094 in]

预装引线: **是**

## 产品特性

### 产品类型特性

接头类型	焊接套管
焊接套管屏蔽焊锡环产品类型	屏蔽焊锡环

### 结构特性

预装引线	是
------	---

### 尺寸

原始内径 (最小值)	7.74 mm [.304 in]
收缩后内径 (最大值)	2.41 mm [.094 in]
Wire Size	26 AWG

### 使用环境

工作温度 (最大值)	150 °C
电阻属性	浸入保护
电线温度 (最大值)	125 °C

## 产品合规性

如需合规文档, 请访问 [TE 官网产品页面](#)。>

欧盟RoHS指令2011/65/EU	不符合
欧盟ELV指令2000/53/EC	不符合



中国电器电子产品有害物质限制使用管理办法（China RoHS 2，工业和信息化部携七部委2016年第32号令） 受限材料超出阈值

欧盟REACH法规(EC) No. 1907/2006 欧洲化学品管理局最新发布的SvHCs候选清单: 2021年1月 (211)  
SvHCs候选清单的声明更新至: 2021年1月 (211)  
超过限值的SVHC：  
Pb (37% in Solder)  
物品安全使用说明：  
使用本产品时不要进食、饮水或吸烟。作业后彻底清洗。如果可能，请回收再利用，如需废弃处置，请遵守当地有关法规。

卤素含量 不含 BFR/CFR/PVC - 但其他来源中的 Br或 Cl > 900 ppm。

焊接工艺能力 不适合采用焊接工艺

产品合规免责声明

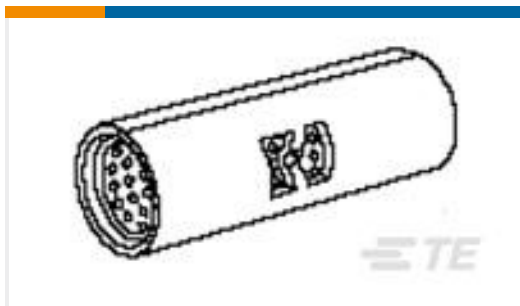
此信息基于对供应商的合理调查以及TE对供应商提供的信息的现有认知。此信息可能发生变化。经TE确认符合欧盟RoHS的产品编号，产品均质材料中铅、六价铬、汞、PBB、PBDE、DEHP、BBP、DBP和DIBP的最大浓度不超过0.1%，镉的最大浓度不超过0.01%或符合指令2011/65/EU(RoHS2)及其修订指令规定的豁免。根据2011/65/EU指令要求电子电气产品需要进行CE标识。元器件产品通常无需进行CE标识。经TE确认符合欧盟ELV指令的产品编号，产品均质材料中，铅、六价铬和汞的最大浓度不超过0.1%，镉的最大浓度不超过0.01%（按重量计算），或符合指令2000/53/EC(ELV)附录中规定的豁免。关于欧盟REACH法规，TE目前提供的此产品编号的物品中高度关注物质（SVHC）的信息是基于欧洲化学品管理局（ECHA）最新发布的“物品中物质的要求指南”，链接如下：<https://echa.europa.eu/guidance-documents/guidance-on-reach>

配套部件



TE 产品编号 CJ2087-000  
HL2010E-KIT-120V

客户还购买了



TE 产品编号 51942  
SPLICE,COPALUM BUTT 4AL 6CU



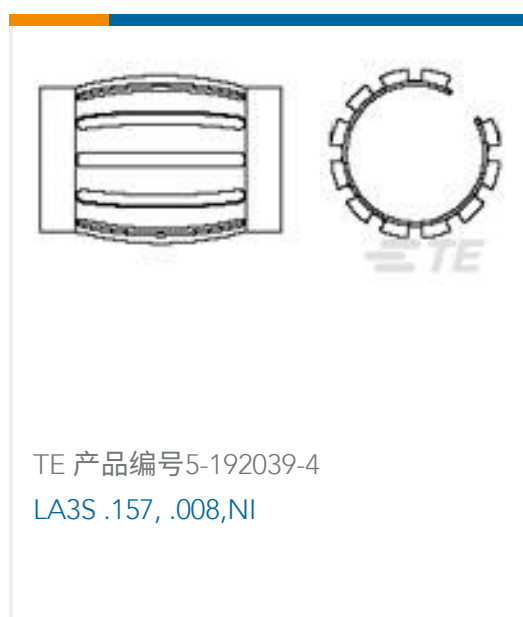
TE 产品编号 7-1625999-4  
HSC100 68K 5%



TE 产品编号 50717-1  
TERMINAL,COPALUM 4 1/4



TE 产品编号 51982  
TERMINAL,COPALUM 2 1/4



## 文档

### 产品图纸

[S02-18-R-93](#)

英文版本

### 数据表/目录页

[1654025\\_Sec8\\_B-155\\_CWT\\_SO63\\_S01to03\\_SO96](#)

英文版本

[Raychem Electrical Interconnect Products](#)

英文版本