

V23101D 5A201 ✓ 有效

Axicom | Axicom W11 Relay V23101

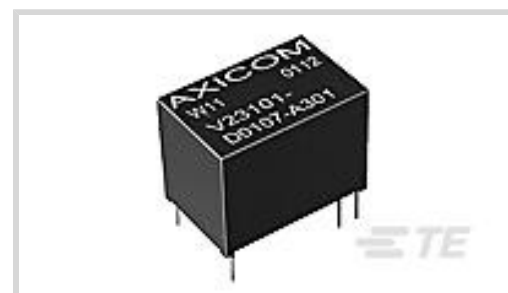
TE 内部编号 1-1393779-1

Axicom W11 Relay V23101, Signal Relays, 120VDC Contact Voltage Rating, 125VAC Contact Voltage Rating, 450mW Signal Relay Coil Power Rating (DC)

[在 TE 官网查看>](#)



继电器、接触器和开关 > 继电器 > 信号继电器



端子电压额定值: 125 VAC

信号继电器线圈功率额定值 (直流): 450 mW

信号继电器安装类型: 印刷电路板

信号继电器端子类型: PCB-THT

产品特性

产品类型特性

继电器类型	W11 继电器 V23101
继电器种类	W11 V23101 信号继电器
产品类型	继电器

电气特征

线圈功率额定值类	400 – 500 mW
驱动系统	直流
打开端子间绝缘初始电介质	750 Vrms
端子极限短时电流	1.25 A
端子与线圈间绝缘初始电介质	1000 Vrms
线圈/端子间绝缘初始电介质类	500 – 1000 V
功耗	450 mW
端子极限关合电流	1.25 A
线圈电阻	180 Ω
端子极限连续电流	1.25 A
线圈类型	单稳态
端子极限断开电流	1.25 A
端子开关负载 (最小值)	10mA @ .02V
端子电压额定值	125 VAC
信号继电器线圈功率额定值 (直流)	450 mW

信号继电器线圈电压额定值	9 VDC
信号继电器端子开关电压 (最大值)	125 VAC
信号继电器线圈励磁系统	单稳态、直流

主体特性

重量	4 g [.141 oz]
----	---------------

接触件特性

端子电镀材料	金
端子电流类	0 – 2 A
信号继电器端子类型	PCB-THT
信号继电器触点额定电流	1.25 A
信号继电器端子排列方式	1 Form C (CO)
端子材料	银钯合金
端子极数	1

端接特性

端接类型	通孔
------	----

机械附件

信号继电器安装类型	印刷电路板
-----------	-------

尺寸

宽度类 (机械)	10 – 12 mm
宽度	10.5 mm [.413 in]
高度	11.5 mm [.453 in]
长度类 (机械)	14 – 16 mm
长度	15.49 mm [.61 in]
高度类 (机械)	11 – 12 mm

使用环境

环境温度 (最大值)	85 °C [85 °F]
环境温度类	70 – 85 °C
工组温度范围	-40 – 85 °C

操作/应用

性能类型	标准
------	----

包装特性

封装方法	Tube, 盒和管
------	-----------

产品合规性

如需合规文档，请访问 [TE 官网产品页面](#)。>

欧盟RoHS指令2011/65/EU	符合
欧盟ELV指令2000/53/EC	符合
中国电器电子产品有害物质限制使用管理办法（China RoHS 2，工业和信息化部携七部委2016年第32号令	没有超出阈值的受限材料
欧盟REACH法规(EC) No. 1907/2006	欧洲化学品管理局最新发布的SvHCs候选清单: 2021年1月（211） SvHCs候选清单的声明更新至: 2018年6月（191） 超过限值的SVHC： Not Yet Reviewed
卤素含量	不含 BFR/CFR/PVC - 但其他来源中的 Br或 Cl > 900 ppm。
焊接工艺能力	波峰焊接可达到 265°C

产品合规免责声明

此信息基于对供应商的合理调查以及TE对供应商提供的信息的现有认知。此信息可能发生变化。经TE确认符合欧盟RoHS的产品编号，产品均质材料中铅、六价铬、汞、PBB、PBDE、DEHP、BBP、DBP和DIBP的最大浓度不超过0.1%，镉的最大浓度不超过0.01%或符合指令2011/65/EU(RoHS2)及其修订指令规定的豁免。根据2011/65/EU指令要求电子电气产品需要进行CE标识。元器件产品通常无需进行CE标识。经TE确认符合欧盟ELV指令的产品编号，产品均质材料中，铅、六价铬和汞的最大浓度不超过0.1%，镉的最大浓度不超过0.01%（按重量计算），或符合指令2000/53/EC(ELV)附录中规定的豁免。关于欧盟REACH法规，TE目前提供的此产品编号的物品中高度关注物质（SVHC）的信息是基于欧洲化学品管理局（ECHA）最新发布的“物品中物质的要求指南”，链接如下：<https://echa.europa.eu/guidance-documents/guidance-on-reach>

配套部件



该系列中的其他产品 | [Axicom W11 Relay V23101](#)

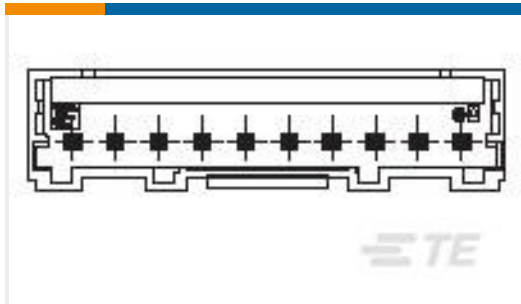


信号继电器(61)

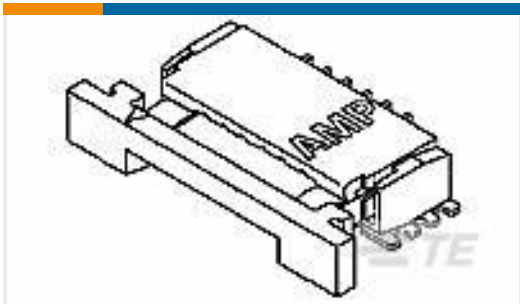
客户还购买了



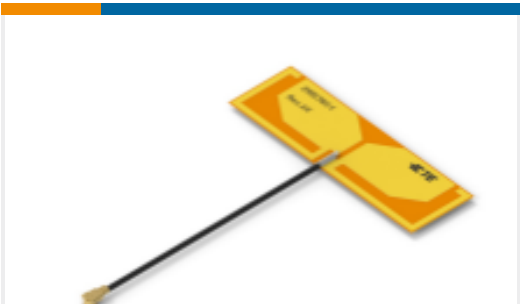
TE 产品编号1-826629-3
13P AMPMODU II STIFT LEI



TE 产品编号1971032-7
7pos header assembly for gic 2.0 ev



TE 产品编号1-84952-9
1MM FPC HORZ.BTTM CONT.ASS.19P



TE 产品编号2195760-1
FPC ANT. GNSS+WLAN,CABLE,MHF, 53x16,L150



TE 产品编号1622381-2
LR1 1% 205K



TE 产品编号1622676-1
LR2 1% 110K



TE 产品编号2176365-2
RQ 0603 41R2 0.1% 10PPM 1K RL



TE 产品编号2-2176366-9
RQ 0603 845R 0.1% 10PPM 1K RL

文档

CAD 文件

3D PDF

3D

下载查看

[ENG_CVM_CVM_1-1393779-1_B.2d_dxf.zip](#)

英文版本

下载查看

[ENG_CVM_CVM_1-1393779-1_B.3d_igs.zip](#)

英文版本

下载查看

[ENG_CVM_CVM_1-1393779-1_B.3d_stp.zip](#)

英文版本

下载CAD文件代表我接受和同意 [使用条款](#)。

产品规格

[Definitions, Handling, Processing, Testing and Use of Relays](#)

英文版本



产品规格

英文版本