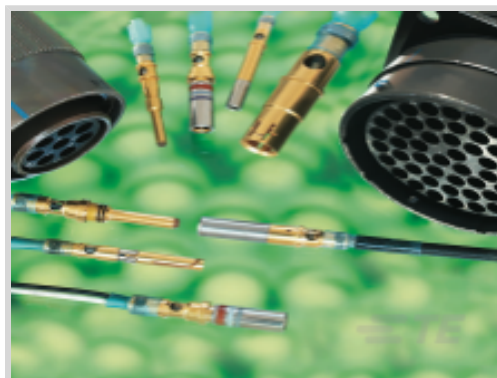




线束 > 互连器件 > 屏蔽触点



屏蔽触点产品类型: 端子

屏蔽触点线缆类型: 同轴

屏蔽触点种类: 插针

屏蔽触点大小: 16

产品特性

产品类型特性

屏蔽触点产品类型	端子
屏蔽触点线缆类型	同轴

接触件特性

屏蔽触点种类	插针
屏蔽触点大小	16

产品合规性

如需合规文档, 请访问 [TE 官网产品页面](#)。>

欧盟RoHS指令2011/65/EU	不符合
欧盟ELV指令2000/53/EC	不符合
中国电器电子产品有害物质限制使用管理办法 (China RoHS 2, 工业和信息化部携七部委2016年第32号令)	受限材料超出阈值
欧盟REACH法规(EC) No. 1907/2006	欧洲化学品管理局最新发布的SvHCs候选清单: 2021年1月 (211) SvHCs候选清单的声明更新至: 2021年1月 (211) 超过限值的SVHC: Pb (37% in Solder) 物品安全使用说明: 使用本产品时不要进食、饮水或吸烟。作业后彻底清洗。如果可能, 请回收再利用, 如需废弃处置, 请遵守当地有关法规。
卤素含量	不含 BFR/CFR/PVC - 但其他来源中的 Br或 Cl > 900 ppm。
焊接工艺能力	不适合采用焊接工艺

产品合规免责声明

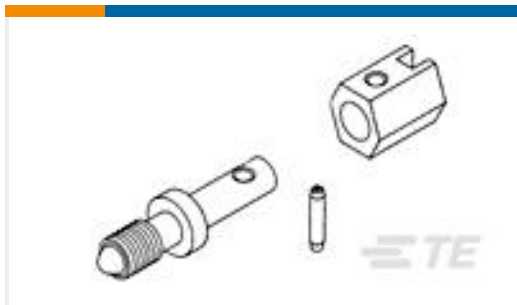
此信息基于对供应商的合理调查以及TE对供应商提供的信息的现有认知。此信息可能发生变化。经TE确认符合欧盟RoHS的产品编号，产品均质材料中铅、六价铬、汞、PBB、PBDE、DEHP、BBP、DBP和DIBP的最大浓度不超过0.1%，镉的最大浓度不超过0.01%或符合指令2011/65/EU(RoHS2)及其修订指令规定的豁免。根据2011/65/EU指令要求电子电气产品需要进行CE标识。元器件产品通常无需进行CE标识。经TE确认符合欧盟ELV指令的产品编号，产品均质材料中，铅、六价铬和汞的最大浓度不超过0.1%，镉的最大浓度不超过0.01%（按重量计算），或符合指令2000/53/EC(ELV)附录中规定的豁免。关于欧盟REACH法规，TE目前提供的此产品编号的物品中高度关注物质(SVHC)的信息是基于欧洲化学品管理局(ECHA)最新发布的“物品中物质的要求指南”，链接如下：<https://echa.europa.eu/guidance-documents/guidance-on-reach>

配套部件



TE 产品编号 CJ2087-000
HL2010E-KIT-120V

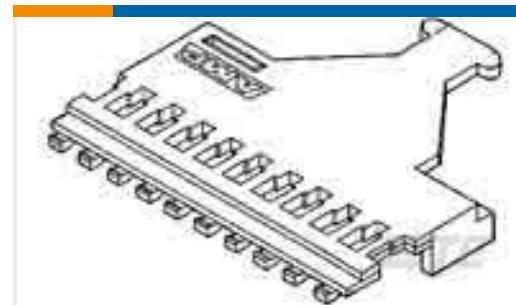
客户还购买了



TE 产品编号532021-1
BOX JACKSCREW KIT



TE 产品编号1-696423-0
TERMINAL,PIDG PVF2 R 16-14 1/2



TE 产品编号103349-5
20 LEVEL V COVER .125CL



TE 产品编号103350-5
20 LEVEL V COVER .125CL



TE 产品编号2-2151229-1
OCEAN-2.0-APPLICATOR-S-055F120F



TE 产品编号ZPF000000000009013
983-6SE 24-30 P9 L



TE 产品编号312386-000
D-602-0171-C8898

文档

产品图纸

[D-602-0140CS339](#)

英文版本

数据表/目录页

[1654025_Sec8_D-602](#)

英文版本



SolderTacts Contacts

英文版本

产品规格

ICD Customer Specification Report

英文版本

Workmanship Standard for SolderTact Contacts

英文版本