

Raychem

TE 内部编号 EG8930-000

Splices, DuraSeal Crimp Splice, Splice, 14 – 16AWG Wire Size, 2.5 – 1.5mm<sup>2</sup> Wire Size, Sealable[在 TE 官网查看>](#)

端子和接头 &gt; 接头



接头产品类型: DuraSeal 压接接头

端子和接头类型: 接头

Wire Size: 2.5 – 1.5 mm<sup>2</sup>

Sealable: 是

## 产品特性

### 产品类型特性

接头产品类型	DuraSeal 压接接头
Sealable	是
接头类型	内嵌式对接, 对接接头
Insulated	Yes

### 主体特性

接头材料	铜
接头颜色	蓝色

### 接触件特性

端子和接头类型	接头
---------	----

### 尺寸

Wire Size	2.5 – 1.5 mm <sup>2</sup>
接头电线绝缘直径 (最大值)	2 mm[.08 in]
接头总长	31.5 mm[1.24 in]

### 使用环境

绝缘要求	完全绝缘
------	------

## 产品合规性

如需合规文档, 请访问 [TE 官网产品页面](#)。>



欧盟RoHS指令2011/65/EU	符合
欧盟ELV指令2000/53/EC	符合
中国电器电子产品有害物质限制使用管理办法（China RoHS 2，工业和信息化部携七部委2016年第32号令	没有超出阈值的受限材料
欧盟REACH法规(EC) No. 1907/2006	欧洲化学品管理局最新发布的SvHCs候选清单: 2021年1月（211） SvHCs候选清单的声明更新至: 2021年1月（211） 不含REACH SVHC
卤素含量	不含 BFR/CFR/PVC - 但其他来源中的 Br或 Cl > 900 ppm。
焊接工艺能力	不适合采用焊接工艺

产品合规免责声明

此信息基于对供应商的合理调查以及TE对供应商提供的信息的现有认知。此信息可能发生变化。经TE确认符合欧盟RoHS的产品编号，产品均质材料中铅、六价铬、汞、PBB、PBDE、DEHP、BBP、DBP和DIBP的最大浓度不超过0.1%，镉的最大浓度不超过0.01%或符合指令2011/65/EU(RoHS2)及其修订指令规定的豁免。根据2011/65/EU指令要求电子电气产品需要进行CE标识。元器件产品通常无需进行CE标识。经TE确认符合欧盟ELV指令的产品编号，产品均质材料中，铅、六价铬和汞的最大浓度不超过0.1%，镉的最大浓度不超过0.01%（按重量计算），或符合指令2000/53/EC(ELV)附录中规定的豁免。关于欧盟REACH法规，TE目前提供的此产品编号的物品中高度关注物质（SVHC）的信息是基于欧洲化学品管理局（ECHA）最新发布的“物品中物质的要求指南”，链接如下：<https://echa.europa.eu/guidance-documents/guidance-on-reach>

## 配套部件



TE 产品编号 CJ2087-000  
HL2010E-KIT-120V

## 客户还购买了



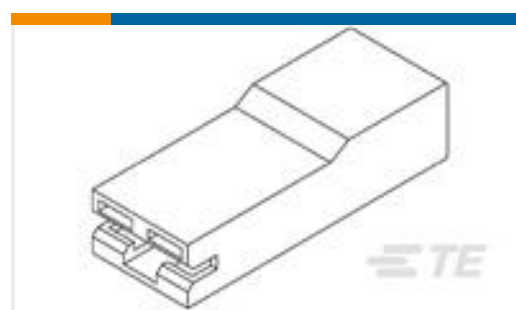
TE 产品编号144270-4  
HE13/HE14 IDC 母端，SRRA，AWG24



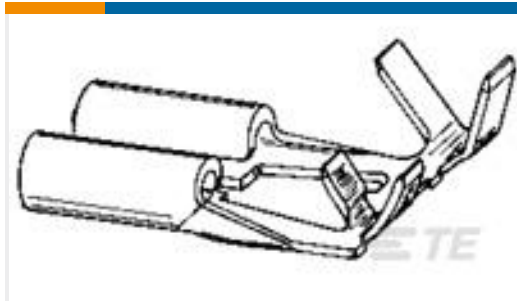
TE 产品编号1380089-1  
PL MKIII L.I.F 250 REC>1.0/2.5 MM2 BR



TE 产品编号1380088-1  
PL MKIII L.I.F 250 REC 0.5/1.0 MM2 BR



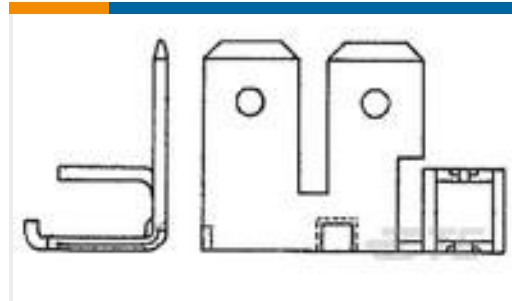
TE 产品编号521120-7  
PL 250 HOUSING RECEPTACLE  
NYLON 6/6



TE 产品编号160871-6  
FF 250 REC TERMINAL FLAG 20-17  
TPBR



TE 产品编号2150441-2  
OCEAN\_2.0\_Applicator-E-090F140F



TE 产品编号444070-2  
TERMINAL BOARD INS DISPLAC 6.3  
TAB BR



TE 产品编号454575-2  
BLADE, SHEAR



TE 产品编号F80600-000  
B-152-9004

## 文档

### 产品图纸

[D-406-0002-CS4107](#)

英文版本

### 数据表/目录页

[1654025\\_Sec8\\_D-406](#)

英文版本

[Raychem Electrical Interconnect Products](#)

英文版本