



继电器、接触器和开关 > 继电器 > 功率继电器



功率继电器类型: **标准**

线圈励磁系统: **单稳态、直流**

线圈功率额定值类: 200 – 300 mW

线圈功率额定值 (直流) : 245 mW

线圈电阻: 9391 Ω

产品特性

产品类型特性

功率继电器类型	标准
---------	----

电气特征

线圈/端子间绝缘初始电介质类	4000 V
打开端子间绝缘初始电介质	1000 Vrms
端子极限关合电流	8 A
端子极限短时电流	8 A
端子极限连续电流	8 A
绝缘漏电类	5.5 – 8 mm
端子和线圈间绝缘初始电介质	5000 Vrms
端子和线圈间绝缘漏电	8 mm [.315 in]
端子极限断开电流	8 A
线圈励磁系统	单稳态、直流
线圈功率额定值类	200 – 300 mW
线圈功率额定值 (直流)	245 mW
线圈电阻	9391 Ω
线圈特性	UL 线圈绝缘类 F
线圈电压额定值	48 VDC
端子开关负载 (最小值)	10mA @ 12V

端子开关电压 (最大值)	400 VAC
--------------	---------

端子电压额定值	250 VAC
---------	---------

主体特性

绝缘特性	继电器基板 PTI250 的跟踪指数
------	--------------------

产品重量	8 g[.282 oz]
------	--------------

接触件特性

端子排列方式	1 Form A (NO)
--------	---------------

端子电流类	5 – 10 A, 16 A
-------	----------------

端子额定电流 (最大值)	8 A
--------------	-----

端子材料	AgNi0.15
------	----------

端子极数	1
------	---

端子类型	PCB-THT
------	---------

机械附件

继电器安装类型	印刷电路板
---------	-------

尺寸

长度类 (机械)	25 – 30 mm
----------	------------

绝缘间隙类	5 – 8 mm
-------	----------

高度类 (机械)	12 – 13 mm
----------	------------

端子和线圈间绝缘间隙	8 mm[.315 in]
------------	---------------

宽度类 (机械)	10 – 12 mm
----------	------------

产品宽度	10.1 mm[.398 in]
------	------------------

产品长度	28.5 mm[1.122 in]
------	-------------------

产品高度	12.3 mm[.484 in]
------	------------------

使用环境

环境温度类	50 – 70 °C
-------	------------

环境温度 (最大值)	70 °C[158 °F]
------------	---------------

包装特性

封装方法	Tube, 盒和管
------	-----------

产品合规性

如需合规文档, 请访问 [TE 官网产品页面](#)。>

欧盟RoHS指令2011/65/EU	符合
--------------------	----



欧盟ELV指令2000/53/EC

符合

中国电器电子产品有害物质限制使用管理办法（China RoHS 2，工业和信息化部携七部委2016年第32号令

没有超出阈值的受限材料

欧盟REACH法规(EC) No. 1907/2006

欧洲化学品管理局最新发布的SvHCs候选清单: 2021年1月（211）
SvHCs候选清单的声明更新至: 2021年1月（211）
不含REACH SVHC

卤素含量

非低卤素 - 包含 Br 或 Cl > 900 ppm。

焊接工艺能力

波峰焊接可达到 260°C

产品合规免责声明

此信息基于对供应商的合理调查以及TE对供应商提供的信息的现有认知。此信息可能发生变化。经TE确认符合欧盟RoHS的产品编号，产品均质材料中铅、六价铬、汞、PBB、PBDE、DEHP、BBP、DBP和DIBP的最大浓度不超过0.1%，镉的最大浓度不超过0.01%或符合指令2011/65/EU(RoHS2)及其修订指令规定的豁免。根据2011/65/EU指令要求电子电气产品需要进行CE标识。元器件产品通常无需进行CE标识。经TE确认符合欧盟ELV指令的产品编号，产品均质材料中，铅、六价铬和汞的最大浓度不超过0.1%，镉的最大浓度不超过0.01%（按重量计算），或符合指令2000/53/EC(ELV)附录中规定的豁免。关于欧盟REACH法规，TE目前提供的此产品编号的物品中高度关注物质（SVHC）的信息是基于欧洲化学品管理局（ECHA）最新发布的“物品中物质的要求指南”，链接如下：<https://echa.europa.eu/guidance-documents/guidance-on-reach>

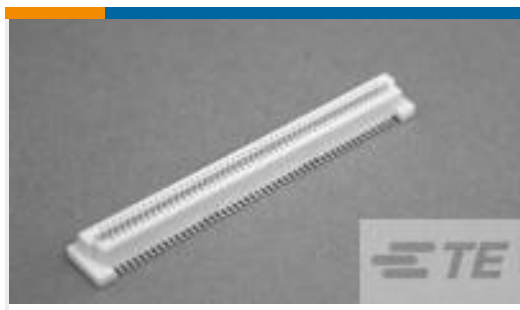
配套部件



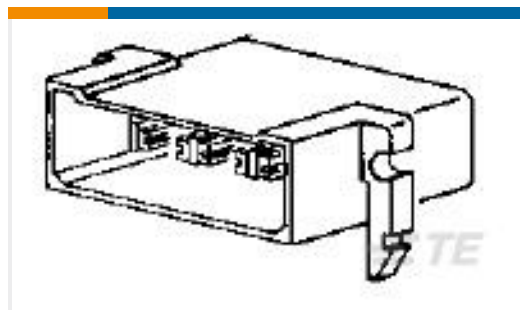
该系列中的其他产品 | SCHRACK Miniature Power PCB RYII



客户还购买了



TE 产品编号1735481-4
0.8FH,R17H.5,100,08/Sn,TU,SC



TE 产品编号163008
FF 250 TAB HSG 8P NYLON CLEAR



TE 产品编号1622603-1
LR1L 5% R47



TE 产品编号1-1814655-5
SIP IC Skt 20 SSR Sn/Au FLH RoHS



TE 产品编号1217730-1
RING TERMINAL (RT) 18-14 AWG BR



TE 产品编号1879656-7
H8 178K 0.5% 100PPM



TE 产品编号D24505-000
HEX54-AB-45-61-A12-1-DS



TE 产品编号1821724001
RNF-100-1-6-FSP

文档

CAD 文件

3D PDF

3D

下载查看

[ENG_CVM_CVM_1-1393224-3_A.2d_dxf.zip](#)

英文版本

下载查看

[ENG_CVM_CVM_1-1393224-3_A.3d_igs.zip](#)

英文版本

下载查看

[ENG_CVM_CVM_1-1393224-3_A.3d_stp.zip](#)

英文版本

下载CAD文件代表我接受和同意 [使用条款](#)。

数据表/目录页

[Miniature Power PCB Relay RYII](#)

英文版本

[Industrial Relays Quick Reference Guide](#)

英文版本

[Industrial Relays Quick Reference Guide](#)

日语

[Industrial Relays Quick Reference Guide](#)

产品规格

[Definitions, Handling, Processing, Testing and Use of Relays](#)

英文版本

