

R10-E1Y4-J1.0K ✓ 有效

Potter & Brumfield | Potter & Brumfield R10

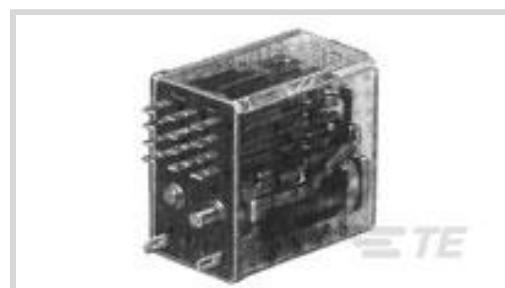
TE 内部编号 4-1393766-8

Potter & Brumfield R10, Power Relays, Industrial Panel Plug-In,
Monostable, DC, 150 – 200mW Coil Power Rating Class, 175mW
Coil Power Rating DC

[在 TE 官网查看>](#)



继电器、接触器和开关 > 继电器 > 功率继电器



功率继电器类型: 工业面板插拔式

线圈励磁系统: 单稳态、直流

线圈功率额定值类: 150 – 200 mW

线圈功率额定值 (直流) : 175 mW

线圈电阻: 1000 Ω

产品特性

产品类型特性

功率继电器类型	工业面板插拔式
---------	---------

电气特征

线圈/端子间绝缘初始电介质类	500 – 1000 V
----------------	--------------

端子和线圈间绝缘初始电介质	1000 Vrms
---------------	-----------

驱动系统	DC
------	----

打开端子间绝缘初始电介质	500 Vrms
--------------	----------

相邻端子间绝缘初始电介质	1000 Vrms
--------------	-----------

绝缘初始电阻	10000 M Ω
--------	------------------

线圈励磁系统	单稳态、直流
--------	--------

线圈功率额定值类	150 – 200 mW
----------	--------------

线圈功率额定值 (直流)	175 mW
--------------	--------

线圈电阻	1000 Ω
------	---------------

线圈特性	敏感版本
------	------

端子开关负载 (最小值)	100mA @ 12V
--------------	-------------

端子电压额定值	120 VAC
---------	---------

主体特性

产品重量	40 g[1.41 oz]
------	---------------

接触件特性

端子排列方式	4 Form C (CO)
端子电流类	2 – 5 A, 16 A
端子额定电流 (最大值)	3 A
端子材料	Ag
端子极数	4
端子类型	插入式, 焊接

机械附件

继电器安装类型	插座
---------	----

尺寸

长度类 (机械)	25 – 30 mm
高度类 (机械)	30 – 40 mm
宽度类 (机械)	16 – 20 mm
产品宽度	18.7 mm[.736 in]
产品长度	29.6 mm[1.165 in]
产品高度	30.2 mm[1.189 in]

使用环境

环境温度类	70 – 85 °C
环境温度 (最大值)	75 °C[167 °F]
工组温度范围	-55 – 75 °C

包装特性

封装方法	Package
------	---------

产品合规性

如需合规文档，请访问 [TE 官网产品页面](#)。>

欧盟RoHS指令2011/65/EU	符合且适用豁免
欧盟ELV指令2000/53/EC	符合且适用豁免
中国电器电子产品有害物质限制使用管理办法 (China RoHS 2, 工业和信息化部携七部委2016年第32号令)	受限材料超出阈值
欧盟REACH法规(EC) No. 1907/2006	<p>欧洲化学品管理局最新发布的SvHCs候选清单: 2021年1月 (211)</p> <p>SvHCs候选清单的声明更新至: 2021年1月 (211)</p> <p>超过限值的SVHC:</p> <p>Pb (3.7% in Component part)</p> <p>物品安全使用说明: 使用本产品时不要进食、饮水或吸烟。作业后彻底清洗。如果可能, 请回收再利用, 如需废弃处置, 请遵守当地有关法规。</p>

卤素含量

尚未进行卤素含量审核

焊接工艺能力

不适合采用焊接工艺

产品合规免责声明

此信息基于对供应商的合理调查以及TE对供应商提供的信息的现有认知。此信息可能发生变化。经TE确认符合欧盟RoHS的产品编号，产品均质材料中铅、六价铬、汞、PBB、PBDE、DEHP、BBP、DBP和DIBP的最大浓度不超过0.1%，镉的最大浓度不超过0.01%或符合指令2011/65/EU(RoHS2)及其修订指令规定的豁免。根据2011/65/EU指令要求电子电气产品需要进行CE标识。元器件产品通常无需进行CE标识。经TE确认符合欧盟ELV指令的产品编号，产品均质材料中，铅、六价铬和汞的最大浓度不超过0.1%，镉的最大浓度不超过0.01%（按重量计算），或符合指令2000/53/EC(ELV)附录中规定的豁免。关于欧盟REACH法规，TE目前提供的此产品编号的物品中高度关注物质(SVHC)的信息是基于欧洲化学品管理局(ECHA)最新发布的“物品中物质的要求指南”，链接如下：<https://echa.europa.eu/guidance-documents/guidance-on-reach>

配套部件



TE 产品编号 1-1393143-2
27E129=SOCKET,R10,16,PC,PHEN



TE 产品编号 1393837-1
27E460=SOCKET,R10,,ASSY,2 POLE



TE 产品编号 1393143-9
27E126=SOCKET,R10,16,SLG,PHE



TE 产品编号 1-1393143-5
27E152=SOCKET,R10,ASSY,W/BRK



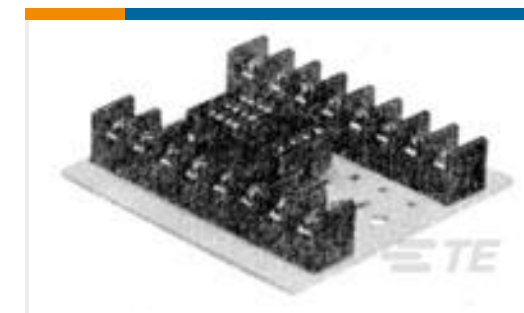
TE 产品编号 2-1393143-2
27E194=SOCKET,R10,16,PC,PHEN



TE 产品编号 2-1393143-5
27E213=SOCKET,R10,16,PC,PHEN



TE 产品编号 4-1393143-2
27E447=SOCKETS



TE 产品编号 4-1393143-4
27E461=SOCKETS



TE 产品编号 5-1393143-1
27E637=SOCKETS

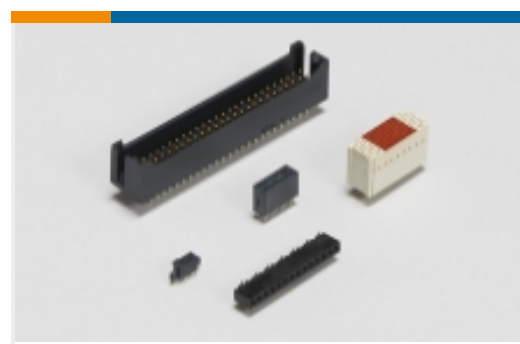


TE 产品编号 4-1393143-8
27E629=SOCKETS

该系列中的其他产品 | [Potter & Brumfield R10](#)



功率继电器(180)

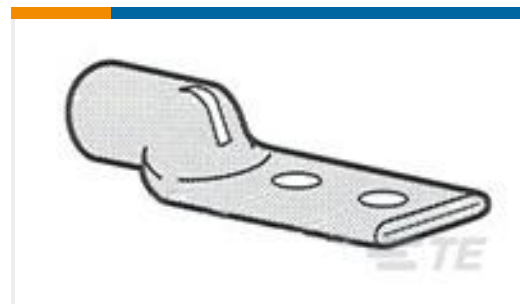
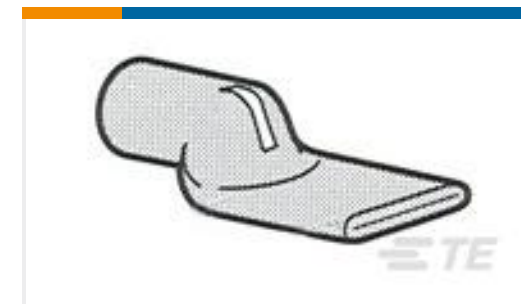
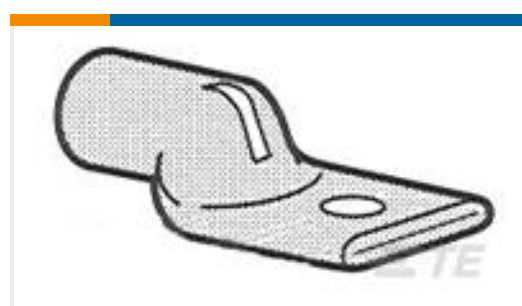
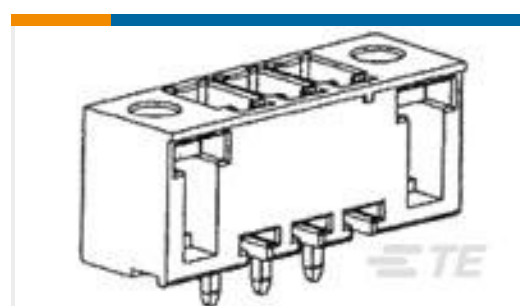
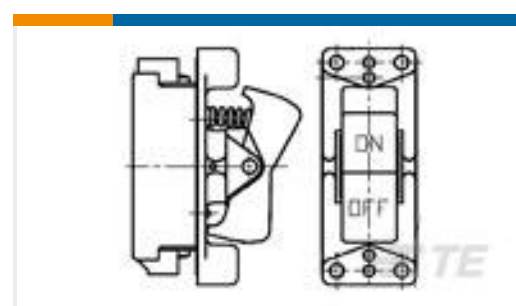
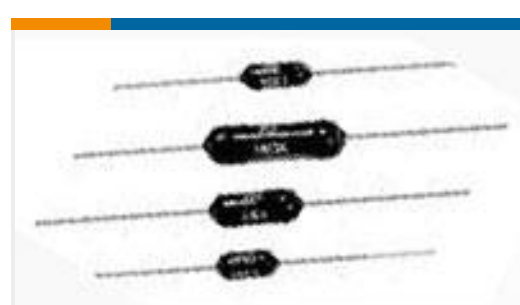


板对板接头和插座(1)



继电器附件、插座和卡箍(34)

客户还购买了

TE 产品编号1340650001
TMS-SCE-1K-1-2.0-S1-9TE 产品编号327286
TERMINAL,AMPOWER 300MCM 1/2TE 产品编号1-2823449-4
M12 A-M-8, CAT 5 RADOX 7.3MM,
H&STE 产品编号325300
TERMINAL,AMPOWER 1/0 0TE 产品编号328178
TERMINAL,AMPOWER 4 1/2TE 产品编号1-284519-2
12P TERMIBLOK HDR DIR VITITE 产品编号1520238-1
8630K50=8 AMP ROCKERTE 产品编号547707-000
B-152-09TE 产品编号ZPF000000000018226
FDDBA 50-16-21 SN-KTE 产品编号2-1879683-8
H8 205R 0.1% 50PPM

文档

CAD 文件

3D PDF

3D

下载查看

[ENG_CVM_CVM_4-1393766-8_A.2d_dxf.zip](#)

英文版本

下载查看

[ENG_CVM_CVM_4-1393766-8_A.3d_igs.zip](#)



英文版本

下载查看

[ENG_CVM_CVM_4-1393766-8_A.3d_stp.zip](#)

英文版本

下载CAD文件代表我接受和同意[使用条款](#)。

数据表/目录页

[R10 General Purpose Dry Circuit to 7.5 Amp Multicontact AC or DC Relay](#)

英文版本

[Industrial Relays Quick Reference Guide](#)

英文版本

[Industrial Relays Quick Reference Guide](#)

日语

[Industrial Relays Quick Reference Guide](#)

产品规格

[Definitions, Handling, Processing, Testing and Use of Relays](#)

英文版本