

R10-E1W2-S800 ✓ 有效

Potter & Brumfield | Potter & Brumfield R10

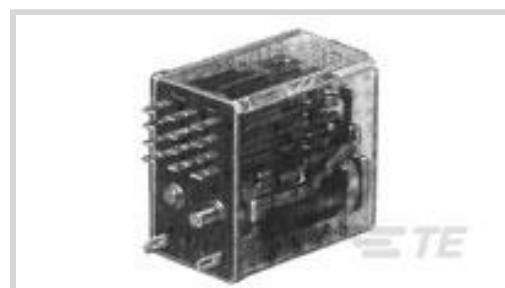
TE 内部编号 8-1393765-7

Potter & Brumfield R10, Power Relays, Industrial Panel Plug-In,
Monostable, DC, 150 – 200mW Coil Power Rating Class, 180mW
Coil Power Rating DC

[在 TE 官网查看>](#)



继电器、接触器和开关 > 继电器 > 功率继电器



功率继电器类型: 工业面板插拔式

线圈励磁系统: 单稳态、直流

线圈功率额定值类: 150 – 200 mW

线圈功率额定值 (直流) : 180 mW

线圈电阻: 800 Ω

产品特性

产品类型特性

功率继电器类型	工业面板插拔式
---------	---------

电气特征

线圈/端子间绝缘初始电介质类	500 – 1000 V
端子和线圈间绝缘初始电介质	500 Vrms
驱动系统	DC
打开端子间绝缘初始电介质	500 Vrms
相邻端子间绝缘初始电介质	1000 Vrms
绝缘初始电阻	10000 MΩ
线圈励磁系统	单稳态、直流
线圈功率额定值类	150 – 200 mW
线圈功率额定值 (直流)	180 mW
线圈电阻	800 Ω
线圈电压额定值	12 VDC
端子开关负载 (最小值)	300mA @ 12V
端子电压额定值	120 VAC

主体特性

产品重量	40 g[1.41 oz]
------	---------------

接触件特性

端子特性	分叉/双触点
端子排列方式	2 Form C (CO)
端子电流类	5 – 10 A, 16 A
端子额定电流 (最大值)	7.5 A
端子材料	AgCdO
端子极数	2
端子类型	插入式, 焊接

机械附件

继电器安装类型	插座
---------	----

尺寸

长度类 (机械)	20 – 25 mm
高度类 (机械)	30 – 40 mm
宽度类 (机械)	16 – 20 mm
产品宽度	18.7 mm[.736 in]
产品长度	24.1 mm[.949 in]
产品高度	30.2 mm[1.189 in]

使用环境

环境温度类	70 – 85 °C
环境温度 (最大值)	75 °C[167 °F]
工组温度范围	-55 – 75 °C

包装特性

封装方法	Package
------	---------

产品合规性

如需合规文档，请访问 [TE 官网产品页面](#)。>

欧盟RoHS指令2011/65/EU	符合且适用豁免
欧盟ELV指令2000/53/EC	不符合
中国电器电子产品有害物质限制使用管理办法 (China RoHS 2, 工业和信息化部携七部委2016年第32号令)	受限材料超出阈值
欧盟REACH法规(EC) No. 1907/2006	欧洲化学品管理局最新发布的SvHCs候选清单: 2021年1月 (211) SvHCs候选清单的声明更新至: 2021年1月 (211) 超过限值的SVHC: Cadmium oxide (10% in Component Part)



Pb (3.7% in Component Part)

物品安全使用说明：
使用所需的个人防护装备。使用本产品时不要进食、饮水或吸烟。作业后彻底清洗。如果可能，请回收再利用，如需废弃处置，请遵守当地有关法规。

卤素含量

尚未进行卤素含量审核

焊接工艺能力

不适合采用焊接工艺

产品合规免责声明

此信息基于对供应商的合理调查以及TE对供应商提供的信息的现有认知。此信息可能发生变化。经TE确认符合欧盟RoHS的产品编号，产品均质材料中铅、六价铬、汞、PBB、PBDE、DEHP、BBP、DBP和DIBP的最大浓度不超过0.1%，镉的最大浓度不超过0.01%或符合指令2011/65/EU(RoHS2)及其修订指令规定的豁免。根据2011/65/EU指令要求电子电气产品需要进行CE标识。元器件产品通常无需进行CE标识。经TE确认符合欧盟ELV指令的产品编号，产品均质材料中，铅、六价铬和汞的最大浓度不超过0.1%，镉的最大浓度不超过0.01%（按重量计算），或符合指令2000/53/EC(ELV)附录中规定的豁免。关于欧盟REACH法规，TE目前提供的此产品编号的物品中高度关注物质(SVHC)的信息是基于欧洲化学品管理局(ECHA)最新发布的“物品中物质的要求指南”，链接如下：<https://echa.europa.eu/guidance-documents/guidance-on-reach>

配套部件



TE 产品编号 1393143-8
27E125=SOCKET,R10,10,SLG,PHE



TE 产品编号 1-1393143-1
27E128=SOCKET,R10,10,PC,PHEN



TE 产品编号 2-1393143-4
27E212=SOCKET,R10,10,PC,PHEN



TE 产品编号 1393837-1
27E460=SOCKET,R10,,ASSY,2 POLE



TE 产品编号 2-1393143-1
27E193=SOCKET,R10,11,PC,PHEN



TE 产品编号 3-1393143-4
27E317=SOCKETS



TE 产品编号 3-1393143-6
27E342=SOCKETS



TE 产品编号 4-1393143-1
27E446=SOCKETS

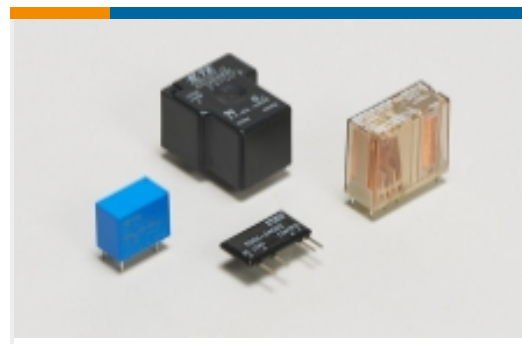


TE 产品编号 5-1393143-0
27E636=SOCKETS

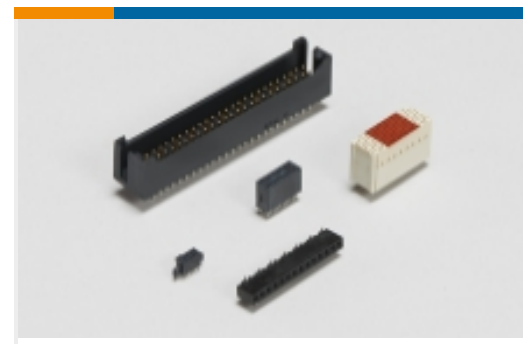


TE 产品编号 1-1393767-0
R10-E2X2-S800=R10

该系列中的其他产品 | Potter & Brumfield R10



功率继电器(180)

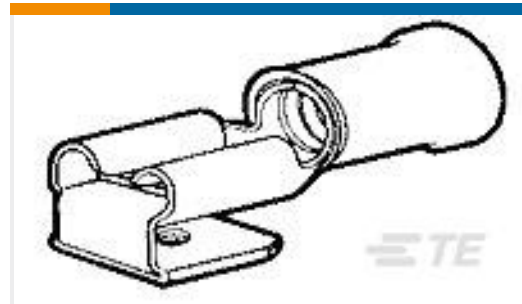
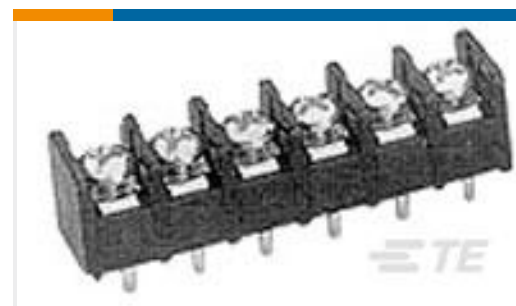
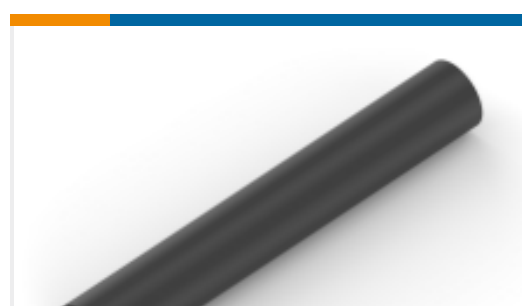


板对板接头和插座(1)



继电器附件、插座和卡箍(34)

客户还购买了

TE 产品编号160834-2
PIDG PIGGY-B FASTONTE 产品编号3-644042-4
04P MTA100 CONN ASSY LFTE 产品编号2-1879234-6
SMF5 5K6 5%TE 产品编号1676212-3
RN 0805 18K2 0.1% 10PPM 5KRLTE 产品编号1649328-7
RTD14048TE 产品编号2151032-2
OCEAN_2.0_APPLICATOR-S-205DTE 产品编号1-1546119-9
3PCR-19-006=3PCR ASSYTE 产品编号1-1393771-0
JWD-171-15=REED RELAYSTE 产品编号NB11382001
ATUM-52/13-0-STK

文档

CAD 文件

3D PDF

3D

下载查看

[ENG_CVM_CVM_8-1393765-7_A.2d_dxf.zip](#)

英文版本

下载查看

[ENG_CVM_CVM_8-1393765-7_A.3d_igs.zip](#)



[英文版本](#)

下载查看

[ENG_CVM_CVM_8-1393765-7_A.3d_stp.zip](#)

[英文版本](#)

下载CAD文件代表我接受和同意[使用条款](#)。

数据表/目录页

[R10 General Purpose Dry Circuit to 7.5 Amp Multicontact AC or DC Relay](#)

[英文版本](#)

[Industrial Relays Quick Reference Guide](#)

[英文版本](#)

[Industrial Relays Quick Reference Guide](#)

[日语](#)

[Industrial Relays Quick Reference Guide](#)

产品规格

[Definitions, Handling, Processing, Testing and Use of Relays](#)

[英文版本](#)