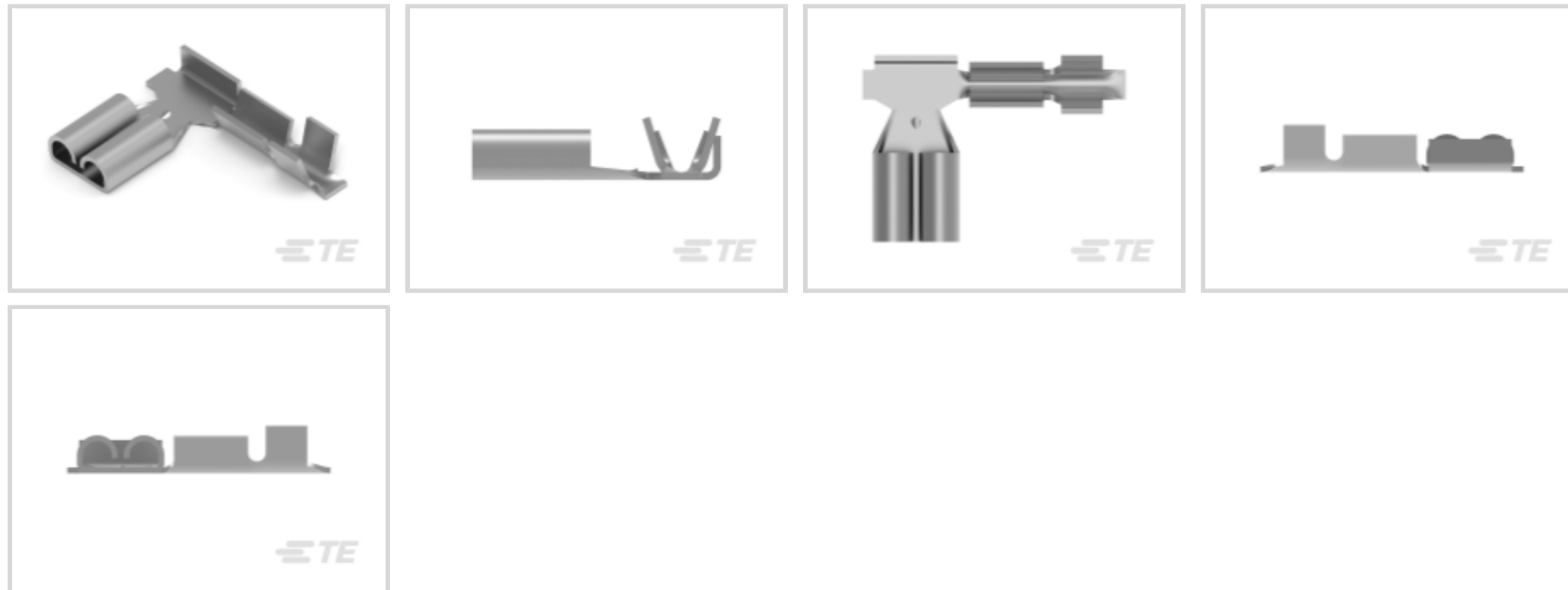




端子 and 接头 &gt; 快速断开



端子 and 接头类型: Receptacle

Wire Size: .13 – .2 mm<sup>2</sup>

线径: 300 – 400 CMA

快速断开对接公端宽度: 2.8 mm [.11 in]

## 产品特性

### 产品类型特性

电线停止点	否
线缆类型	常规导线
端接到	线缆
快速断开插入力	低
Sealable	否
Insulated	No

### 结构特性

连接容量	单
------	---

### 主体特性

完全绝缘	否
快速断开电镀材料	预镀锡, 预镀锡

### 接触件特性

端子类型	母端
端子和接头类型	Receptacle
快速断开端子方向	标志

端子基材	黄铜
压接类型	F 型压接
Barrel Type	Open

### 机械附件

接合固定类型	凹点
抽出力	13 Newton
带导线绝缘	带有

### 尺寸

接受的电线绝缘直径范围	.89 – 1.57 mm [.035 – .062 in]
母端子坯料厚度	.25 mm [.01 in]
Wire Size	.13 – .2 mm <sup>2</sup>
线径	300 – 400 CMA
快速断开对接公端宽度	2.8 mm [.11 in]
快速断开对接公端厚度	.51 mm [.02 in]

### 使用环境

绝缘要求	非绝缘
工作温度范围	-40 – 110 °C [-40 – 230 °F]

### 包装特性

封装数量	20000
快速断开包装方式	带/卷

### 产品合规性

如需合规文档，请访问 [TE 官网产品页面](#)。>

欧盟RoHS指令2011/65/EU	符合
欧盟ELV指令2000/53/EC	符合
中国电器电子产品有害物质限制使用管理办法（China RoHS 2，工业和信息化部携七部委2016年第32号令	没有超出阈值的受限材料
欧盟REACH法规(EC) No. 1907/2006	欧洲化学品管理局最新发布的SvHCs候选清单: 2021年1月 (211) SvHCs候选清单的声明更新至: 2021年1月 (211) 不含REACH SVHC
卤素含量	低卤素 - 每种匀质材料的 Br、Cl、F、I < 900 ppm。也不含 BFR/CFR/PVC
焊接工艺能力	尚未进行焊接工艺可能性审核

### 产品合规免责声明

此信息基于对供应商的合理调查以及TE对供应商提供的信息的现有认知。此信息可能发生变化。经TE确认符合欧盟RoHS的产品编号，产品均质材料中铅、六价铬、汞、PBB、PBDE、DEHP、BBP、DBP和DIBP的最大浓度不超过0.1%，镉的最大浓度不超过0.01%或符合指令2011/65/EU(RoHS2)及其修订指令规定的豁免。根据2011/65/EU指令要求电子电气产品需要进行CE标识。元器件产品通常无需进行CE标识。经TE确认符合欧盟ELV指令的产品编号，产品均质材料中，铅、六价铬和汞的最大浓度不超过0.1%，镉的最大浓度不超过0.01%（按重量计算），或符合指令2000/53/EC(ELV)附录中规定的豁免。关于欧盟REACH法规，TE目前提供的此产品编号的物品中高度关注物质(SVHC)的信息是基于欧洲化学品管理局(ECHA)最新发布的“物品中物质的要求指南”，链接如下：<https://echa.europa.eu/guidance-documents/guidance-on-reach>

## 配套部件



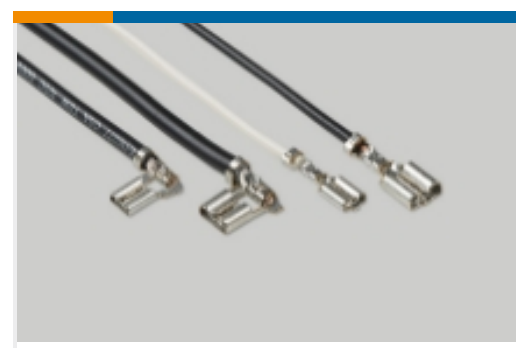
## 该系列中的其他产品 | FASTON 110



PCB 端子(22)



压接端子护套(17)

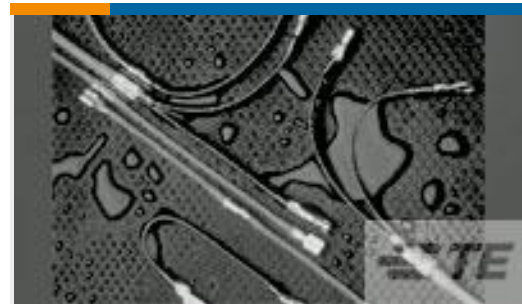
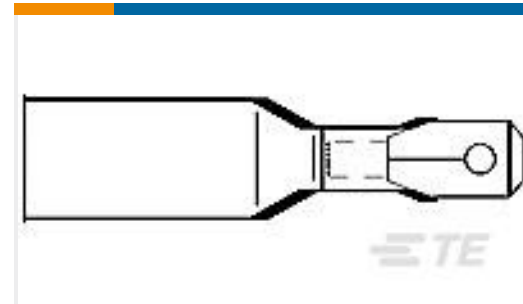
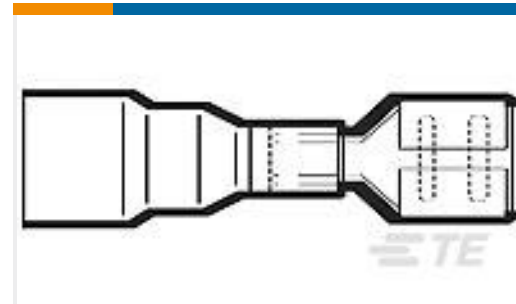
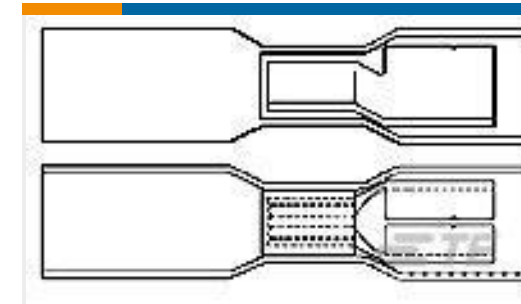
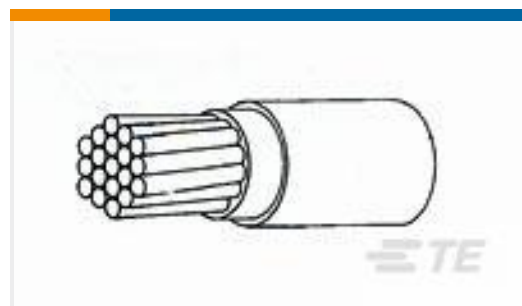
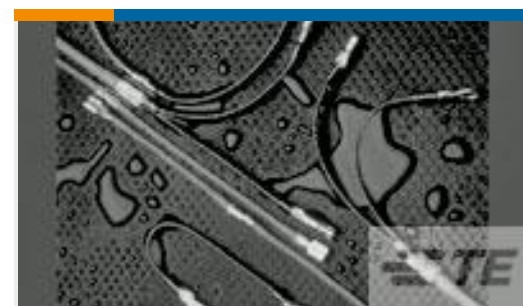


快速断开(182)



插入和拔出工具(1)

## 客户还购买了

TE 产品编号CC2649-000  
B-106-1803CS50TE 产品编号CC2630-000  
B-106-4631CS100TE 产品编号CC2628-000  
B-106-3631CS100TE 产品编号CC2632-000  
B-106-8401CS100TE 产品编号2828393002  
44A0111-24-95TE 产品编号CC2637-000  
B-106-1802CS100TE 产品编号4-1579007-1  
EXTRACTION TOOL

## 文档

### CAD 文件

#### 3D PDF

3D

#### 下载查看

[ENG\\_CVM\\_CVM\\_2238092-2\\_C.2d\\_dxf.zip](#)

英文版本

#### 下载查看

[ENG\\_CVM\\_CVM\\_2238092-2\\_C.3d\\_igs.zip](#)

英文版本

#### 下载查看

[ENG\\_CVM\\_CVM\\_2238092-2\\_C.3d\\_stp.zip](#)

英文版本

下载CAD文件代表我接受和同意 [使用条款](#)。

### 产品规格

#### 应用规格

英文版本

2238092-2

FASTON 110, Quick Disconnects, Receptacle, 26 – 24AWG Wire Size, .13 – .2mm<sup>2</sup>  
Wire Size, 300 – 400CMA Wire Size

