

2-1377174-9 ✓ 有效

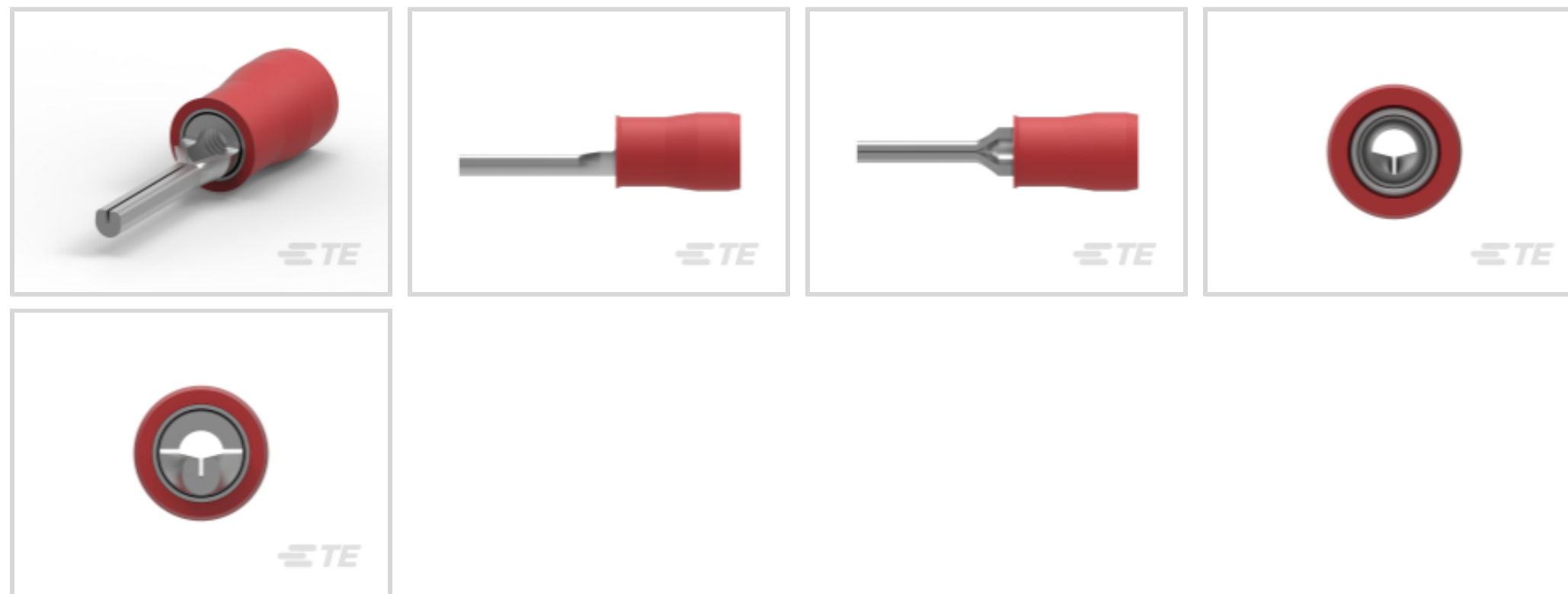
TE 内部编号 2-1377174-9

Quick Disconnects, Receptacle, 22 – 16AWG Wire Size, .34 – 1.5 mm² Wire Size, Straight, Phosphor Bronze, Tin, Box, Compression, Closed, Normal

[在 TE 官网查看>](#)



端子和接头 > 快速断开



端子和接头类型: Receptacle

Wire Size: .34 – 1.5 mm²

快速断开端子方向: 直式

完全绝缘: 否

产品特性

产品类型特性

电线停止点	否
快速断开插入力	正常
Sealable	否
Insulated	Yes

电气特征

电压 (最大值)	300 V
----------	-------

主体特性

绝缘材料	尼龙
完全绝缘	否
快速断开电镀材料	锡

接触件特性

端子类型	母端
端子和接头类型	Receptacle
快速断开端子方向	直式
端子基材	磷青铜



压接类型	压力
Barrel Type	Closed

机械附件

接合固定类型	凹点
带导线绝缘	带有

尺寸

接受的电线绝缘直径范围	3.5 mm[.14 in]
总长	24 mm[.944 in]
Wire Size	.34 – 1.5 mm ²

使用环境

绝缘要求	部分绝缘
工作温度范围	105 °C[221 °F]

包装特性

快速断开包装方式	盒
----------	---

产品合规性

如需合规文档，请访问 [TE 官网产品页面](#)。>

欧盟RoHS指令2011/65/EU	符合
欧盟ELV指令2000/53/EC	符合
中国电器电子产品有害物质限制使用管理办法（China RoHS 2，工业和信息化部携七部委2016年第32号令	没有超出阈值的受限材料
欧盟REACH法规(EC) No. 1907/2006	欧洲化学品管理局最新发布的SvHCs候选清单: 2021年1月（211） SvHCs候选清单的声明更新至: 2021年1月（211） 不含REACH SVHC
卤素含量	尚未进行卤素含量审核
焊接工艺能力	不适合采用焊接工艺

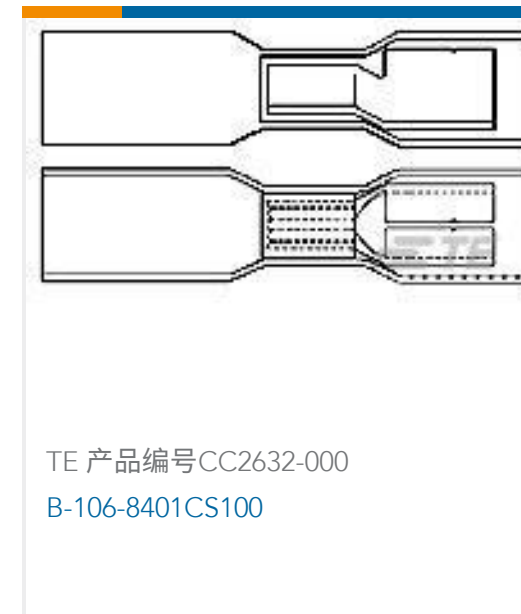
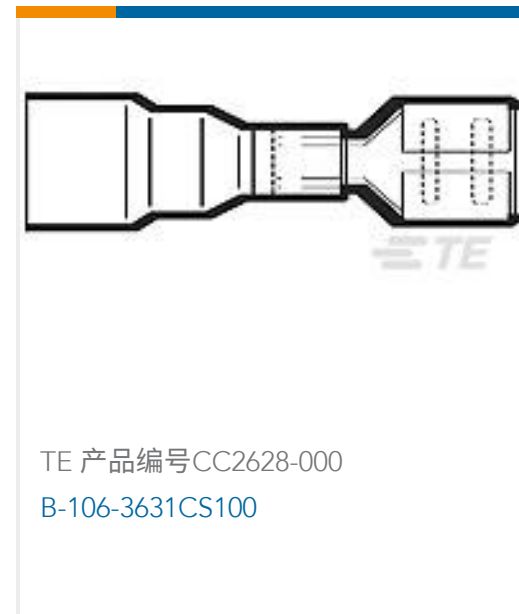
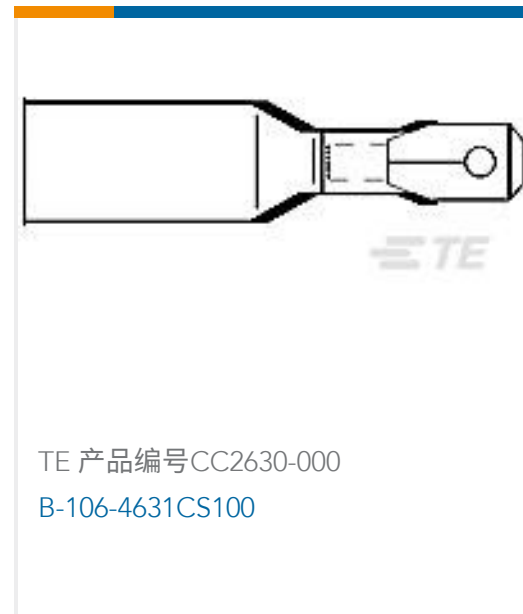
产品合规免责声明

此信息基于对供应商的合理调查以及TE对供应商提供的信息的现有认知。此信息可能发生变化。经TE确认符合欧盟RoHS的产品编号，产品均质材料中铅、六价铬、汞、PBB、PBDE、DEHP、BBP、DBP和DIBP的最大浓度不超过0.1%，镉的最大浓度不超过0.01%或符合指令2011/65/EU(RoHS2)及其修订指令规定的豁免。根据2011/65/EU指令要求电子电气产品需要进行CE标识。元器件产品通常无需进行CE标识。经TE确认符合欧盟ELV指令的产品编号，产品均质材料中，铅、六价铬和汞的最大浓度不超过0.1%，镉的最大浓度不超过0.01%（按重量计算），或符合指令2000/53/EC(ELV)附录中规定的豁免。关于欧盟REACH法规，TE目前提供的此产品编号的物品中高度关注物质(SVHC)的信息是基于欧洲化学品管理局(ECHA)最新发布的“物品中物质的要求指南”，链接如下：<https://echa.europa.eu/guidance-documents/guidance-on-reach>

配套部件



客户还购买了



文档

产品图纸

[SMP 0-0141456-1](#)

英文版本

产品规格

[应用规格](#)

英文版本