



端子 and 接头 > 环形端子和叉形端子



端子 and 接头类型: Ring Tongue

Wire Size: .3 – 1.42 mm²

线径: 509 – 3260 CMA

环形和叉形螺钉尺寸: #2, M2

产品特性

产品类型特性

形状描述	RING-043
环形和叉形螺钉尺寸	#2, M2
环形和叉形压线筒类型	闭式压线筒
Sealable	否
Insulated	Yes
环形和叉形导线/电缆类型	常规导线
支持种类	绝缘支撑

结构特性

端子角度	直式
------	----

主体特性

环形和叉形电镀材料	铜, 锡
-----------	------

接触件特性

端子 and 接头类型	Ring Tongue
环形和叉形端子方向	直式

机械附件

带导线绝缘	带有
-------	----

尺寸

Wire Size	.3 – 1.42 mm ²
线径	509 – 3260 CMA

螺钉直径	2.36 mm[.093 in]
舌厚	.79 mm[.031 in]
环形和叉形总长	17.37 mm[.684 in]
环形和叉形电线绝缘直径（最大值）	3.56 mm[.14 in]
环形和叉形电线绝缘直径	2.67 – 3.56 mm[.105 – .14 in]

使用环境

绝缘要求	部分绝缘
工作温度范围	105 °C[221 °F]

操作/应用

重载	否
----	---

行业标准

符合政府资质	否
--------	---

包装特性

封装数量	100
环形和叉形包装方式	零散零件

产品合规性

如需合规文档，请访问 [TE 官网产品页面](#)。>

欧盟RoHS指令2011/65/EU	符合
欧盟ELV指令2000/53/EC	符合
中国电器电子产品有害物质限制使用管理办法（China RoHS 2，工业和信息化部携七部委2016年第32号令	没有超出阈值的受限材料
欧盟REACH法规(EC) No. 1907/2006	欧洲化学品管理局最新发布的SvHCs候选清单: 2021年1月（211） SvHCs候选清单的声明更新至: 2018年6月（191） 超过限值的SVHC： Not Yet Reviewed
卤素含量	尚未进行卤素含量审核
焊接工艺能力	不适合采用焊接工艺

产品合规免责声明

此信息基于对供应商的合理调查以及TE对供应商提供的信息的现有认知。此信息可能发生变化。经TE确认符合欧盟RoHS的产品编号，产品均质材料中铅、六价铬、汞、PBB、PBDE、DEHP、BBP、DBP和DIBP的最大浓度不超过0.1%，镉的最大浓度不超过0.01%或符合指令2011/65/EU(RoHS2)及其修订指令规定的豁免。根据2011/65/EU指令要求电子电气产品需要进行CE标识。元器件产品通常无需进行CE标识。经TE确认符合欧盟ELV指令的产品编号，产品均质材料中，铅、六价铬和汞的最大浓度不超过0.1%，镉的最大浓度不超过0.01%（按重量计算），或符合指令2000/53/EC(ELV)附录中规定的豁免。关于欧盟REACH法规，TE目前提供的此产品编号的物品中高度关注物质（SVHC）的信息是基于欧洲化学品管理局

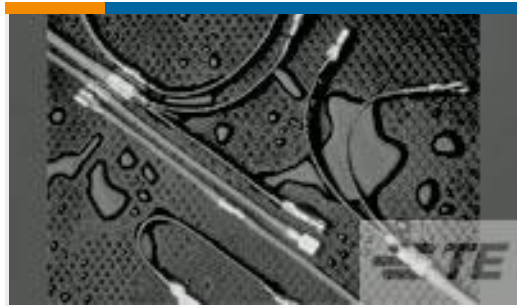
(ECHA) 最新发布的“物品中物质的要求指南”，链接如下：<https://echa.europa.eu/guidance-documents/guidance-on-reach>

配套部件

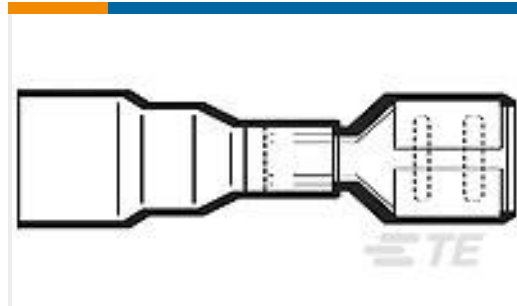


TE 产品编号 34141
PG R 22-16 COMM 22-18 MIL 4

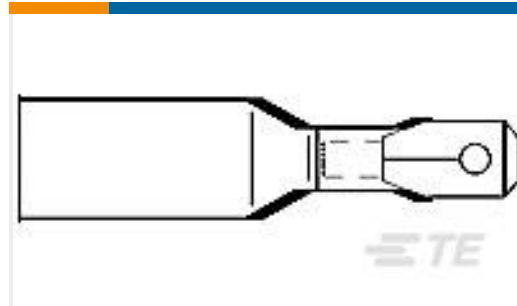
客户还购买了



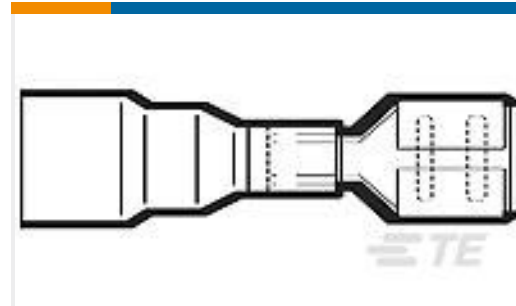
TE 产品编号CC2621-000
B-106-1501CS100



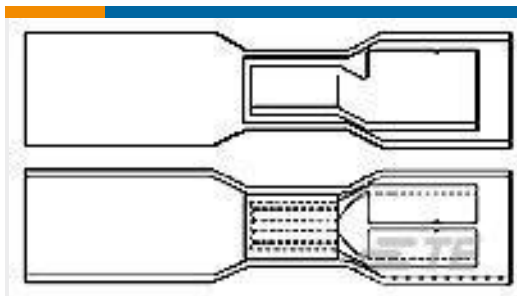
TE 产品编号CC2641-000
B-106-3632CS100



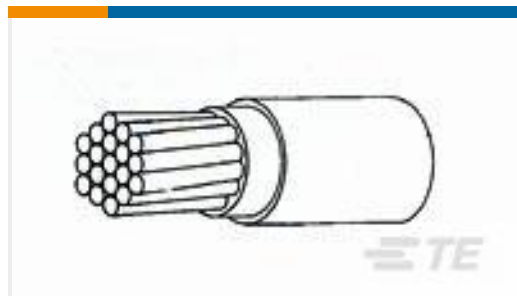
TE 产品编号CC2642-000
B-106-4632CS100



TE 产品编号CC2628-000
B-106-3631CS100



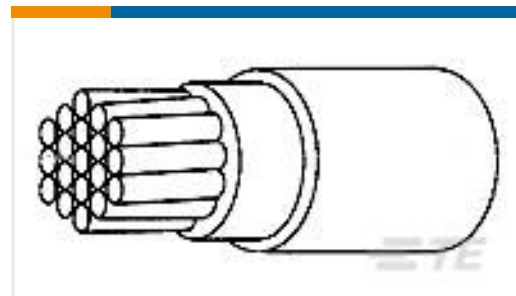
TE 产品编号CC2632-000
B-106-8401CS100



TE 产品编号2823653006
44A0111-12-4



TE 产品编号CC2637-000
B-106-1802CS100



TE 产品编号A178693001
VG-95218-T020-E079



TE 产品编号YHV800-2P-90-50M-A
HVP800-2PHI XE,90,50SQMM,KEY A

文档

产品图纸

SMP 0-0034141-0

英文版本



[产品规格](#)

[应用规格](#)

[英文版本](#)