

1-102540-1 ✓ 有效

AMPMODU

TE 内部编号 1-102540-1

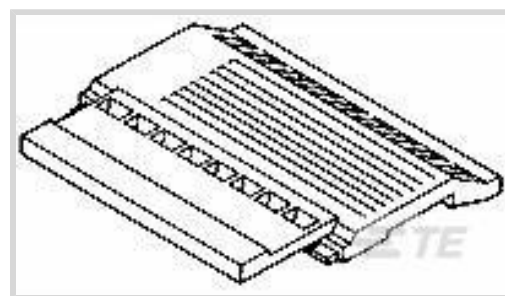
PCB Connector Covers, Cover, 26 Position, 2.54mm [.1in]

Centerline, Thermoplastic, Low Product Profile, Polarizing

[在 TE 官网查看>](#)



[连接器](#) > [PCB 连接器](#) > [PCB 连接器附件](#) > [保护和应力消除](#) > [PCB 连接器盖](#)



保护和应力消除附件类型: **外壳, 外壳**

Number of Positions: **26**

中心线 (间距) : **2.54 mm [.1 in]**

主要产品材料: **热塑塑料**

产品外形: **低**

## 产品特性

### 产品类型特性

保护和应力消除附件类型	外壳, 外壳
产品外形	低
连接器盖型	极化
Sealable	否

### 结构特性

Number of Positions	26
---------------------	----

### 主体特性

连接器盖侧	前部
主要产品颜色	黑色
主要产品材料	热塑塑料

### 壳体特性

中心线 (间距)	2.54 mm [.1 in]
----------	-----------------

### 使用环境

工作温度范围	-65 – 105 °C [-85 – 221 °F]
--------	-----------------------------

### 行业标准

UL 阻燃性等级	UL 94V-0
----------	----------

## 产品合规性

[如需合规文档，请访问 TE 官网产品页面。>](#)



欧盟RoHS指令2011/65/EU	符合
欧盟ELV指令2000/53/EC	符合
中国电器电子产品有害物质限制使用管理办法 (China RoHS 2, 工业和信息化部携七部委2016年第32号令)	没有超出阈值的受限材料
欧盟REACH法规(EC) No. 1907/2006	<p>欧洲化学品管理局最新发布的SvHCs候选清单: 2021年1月 (211)</p> <p>SvHCs候选清单的声明更新至: 2021年1月 (211)</p> <p>超过限值的SVHC:</p> <p>1,6,7,8,9,14,15,16,17,17,18,18-dodecachloropentacyclo [12.2.1.16,9.02,13.05,10]octadeca-7,15-diene (Dechlorane Plus) (17% in Component Part)</p> <p><b>物品安全使用说明:</b> 作业后彻底清洗。阅读并明了所有安全措施 前切勿搬动。 如果可能, 请回收再利用, 如需废弃处置, 请遵守当地有关法规。</p>
卤素含量	非低卤素 - 包含 Br 或 Cl > 900 ppm。
焊接工艺能力	不适合采用焊接工艺

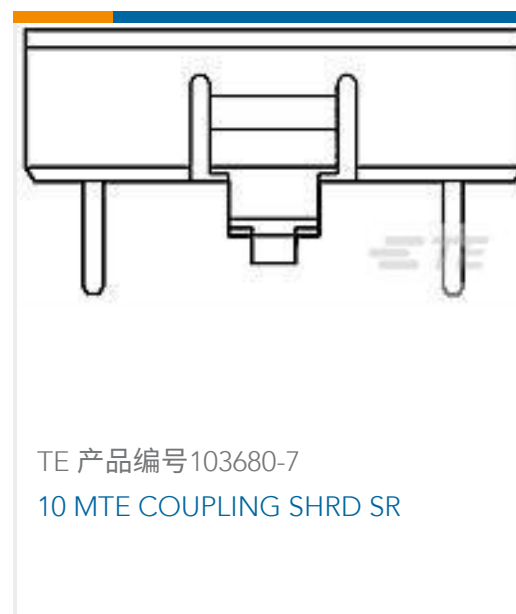
产品合规免责声明

此信息基于对供应商的合理调查以及TE对供应商提供的信息的现有认知。此信息可能发生变化。经TE确认符合欧盟RoHS的产品编号, 产品均质材料中铅、六价铬、汞、PBB、PBDE、DEHP、BBP、DBP和DIBP的最大浓度不超过0.1%, 镉的最大浓度不超过0.01%或符合指令2011/65/EU(RoHS2)及其修订指令规定的豁免。根据2011/65/EU指令要求电子电气产品需要进行CE标识。元器件产品通常无需进行CE标识。经TE确认符合欧盟ELV指令的产品编号, 产品均质材料中, 铅、六价铬和汞的最大浓度不超过0.1%, 镉的最大浓度不超过0.01% (按重量计算), 或符合指令2000/53/EC (ELV) 附录中规定的豁免。关于欧盟REACH法规, TE目前提供的此产品编号的物品中高度关注物质 (SVHC) 的信息是基于欧洲化学品管理局 (ECHA) 最新发布的“物品中物质的要求指南”, 链接如下: <https://echa.europa.eu/guidance-documents/guidance-on-reach>

配套部件



客户还购买了



## 文档

### 产品图纸

[26 AMPMODU MT COVER DR .100CL](#)

英文版本

### CAD 文件

[3D PDF](#)

3D

### 下载查看

[ENG\\_CVM\\_CVM\\_1-102540-1\\_M.2d\\_dxf.zip](#)

英文版本

### 下载查看

[ENG\\_CVM\\_CVM\\_1-102540-1\\_M.3d\\_igs.zip](#)

英文版本

### 下载查看

[ENG\\_CVM\\_CVM\\_1-102540-1\\_M.3d\\_stp.zip](#)

英文版本

下载CAD文件代表我接受和同意 [使用条款](#)。

### 数据表/目录页

[AMPMODU\\_INTERCONNECTION\\_SYSTEM\\_SECTION5\\_CONT](#)

英文版本

### 产品规格

[应用规格](#)

英文版本