

3-1123724-3 ✓ 有效

Economy Power

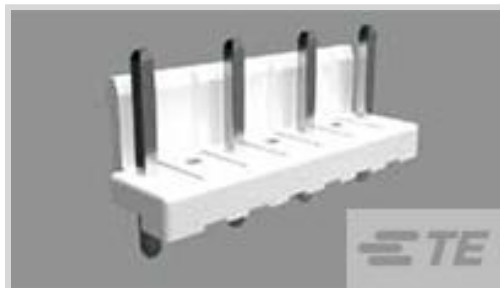
TE 内部编号 3-1123724-3

Economy Power, PCB Mount Header, Vertical, Wire-to-Board, 5 Position, 3.96mm [.156in] Centerline, 1 Row, Tin, Blue Housing Color, Partially Shrouded

[在 TE 官网查看>](#)



连接器 > PCB 连接器 > 线对板连接器 > 线对板接头和插座



PCB 连接器组件类型: PCB 安装接头

PCB 安装方向: 垂直

连接器系统: 线到板

Number of Positions: 5

中心线 (间距) : 3.96 mm [.156 in]

产品特性

产品类型特性

PCB 连接器组件类型	PCB 安装接头
连接器系统	线到板
接头类型	部分带罩
Sealable	否
连接器和端子端接到	印刷电路板

结构特性

连接器端子负载状态	满载
PCB 安装方向	垂直
Number of Positions	5
行数	1

电气特征

Operating Voltage	250 VAC
-------------------	---------

主体特性

连接器外形	低
-------	---

接触件特性

端子布局	直插式
端子接触部长度	7.7 mm[.303 in]
接合方柱尺寸	1.14 mm[.045 in]

壳体内部的端子定位力	不带
PCB 端子端接区域电镀材料厚度	1 μm[39.7 μin]
端子底板材料厚度	.8 μm[31.49 – 70.86 μin]
PCB 端子端接区域电镀材料表面涂层	哑光
端子形状和构造	正方形
端子底板材料	镍
PCB 端子端接区域电镀材料	锡
端子基材	黄铜
端子接触部电镀材料	锡
端子接触部电镀材料表面涂层	哑光
端子接合区域电镀材料厚度	1 μm[39.37 μin]
端子类型	插针
端子额定电流（最大值）	7.5 A

端接特性

方形端接柱体和尾部尺寸	1.14 mm[.045 in]
端接柱体和尾部长度的	3.7 mm[.146 in]
PCB 端接方法	通孔 - 焊接

机械附件

接合对准	带有
接合固定类型	锁闩, 锁闩
PCB 安装对准	不带
接合固定	带有
PCB 安装固定	不带
连接器安装类型	板安装

壳体特性

中心线（间距）	3.96 mm[.156 in]
壳体颜色	蓝色
外壳材料	PBT GF

尺寸

	.777 in
连接器高度	10.7 mm[.421 in]
连接器宽度	8.5 mm[.33 in]



PCB 厚度 (建议)	1.6 mm[.063 in]
-------------	-----------------

使用环境

工作温度范围	-25 – 105 °C[-13 – 221 °F]
--------	----------------------------

操作/应用

电路应用	Power
------	-------

行业标准

CSA 等级	已认证
灼热丝额定值	标准件 - 非灼热丝
UL 阻燃性等级	UL 94V-0
机构/标准	CSA, UL
CSA 文件号	LR7189
UL 等级	获得认可
UL 文件号	E28476

包装特性

封装数量	2000
封装方法	Bag

产品合规性

如需合规文档，请访问 [TE 官网产品页面](#)。>

欧盟RoHS指令2011/65/EU	符合
欧盟ELV指令2000/53/EC	未进行合规性审核
中国电器电子产品有害物质限制使用管理办法 (China RoHS 2, 工业和信息化部携七部委2016年第32号令)	没有超出阈值的受限材料
欧盟REACH法规(EC) No. 1907/2006	欧洲化学品管理局最新发布的SvHCs候选清单: 2021年1月 (211) SvHCs候选清单的声明更新至: 2021年1月 (211) 不含REACH SVHC
卤素含量	非低卤素 - 包含 Br 或 Cl > 900 ppm。
焊接工艺能力	波峰焊接可达到 265°C

产品合规免责声明

此信息基于对供应商的合理调查以及TE对供应商提供的信息的现有认知。此信息可能发生变化。经TE确认符合欧盟RoHS的产品编号，产品均质材料中铅、六价铬、汞、PBB、PBDE、DEHP、BBP、DBP和DIBP的最大浓度不超过0.1%，镉的最大浓度不超过0.01%或符合指令2011/65/EU(RoHS2)及其修订指令规定的豁免。根据2011/65/EU指令要求电子电气产品需要进行CE标识。元器件产品通常无需进行CE标识。经TE确认符合欧盟ELV指令的产品编号，产品均质材料中，铅、六价铬和汞的最大浓度不超过0.1%，镉的最大浓度不超过0.01%（按重量计算），或符合指令2000/53/EC(ELV)附录中规定的豁免。

免。关于欧盟REACH法规，TE 目前提供的此产品编号的物品中高度关注物质（SVHC）的信息是基于欧洲化学品管理局（ECHA）最新发布的“物品中物质的要求指南”，链接如下：<https://echa.europa.eu/guidance-documents/guidance-on-reach>

配套部件

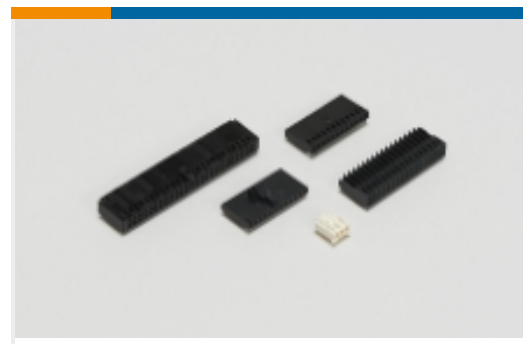


该系列中的其他产品 | Economy Power

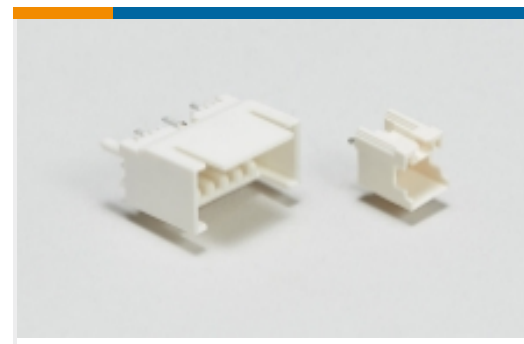




矩形连接器壳体(1)



线到板连接器组件和护套(41)



线到板接头和插座(162)



线到板连接器端子(6)

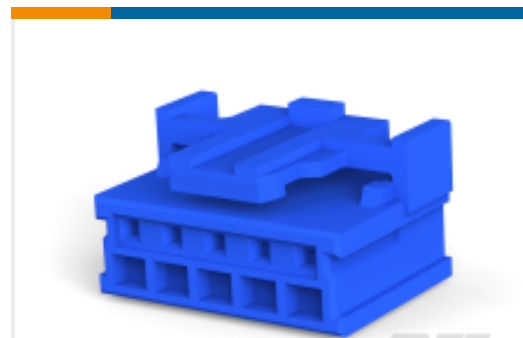


连接器端子(1)

客户还购买了



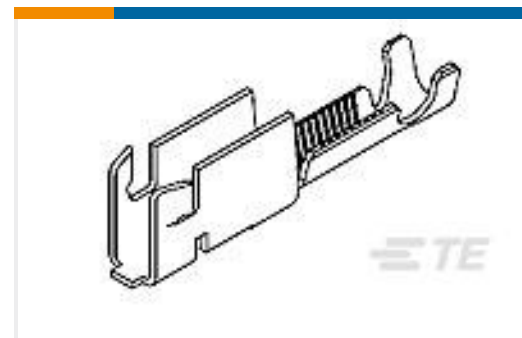
TE 产品编号1721531-5
PCJ-124D3MH,303



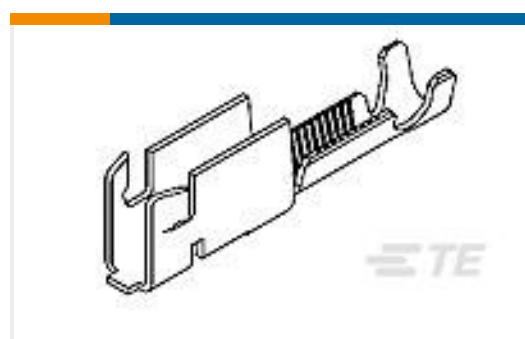
TE 产品编号2-1971030-5
5POS Plug Housing for GIC 2.0 EV Series



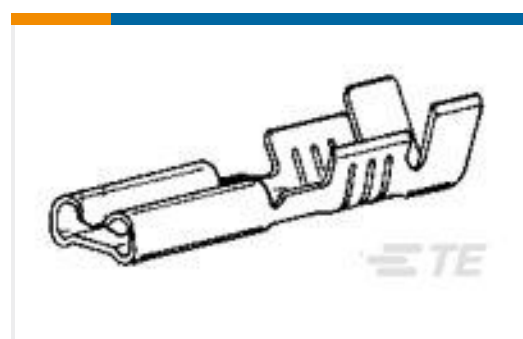
TE 产品编号770894-7
07P SL156 HSG W/THRU BD LATCH



TE 产品编号1217671-1
CLSTR BLK RCPT AMVAR 1500-4200



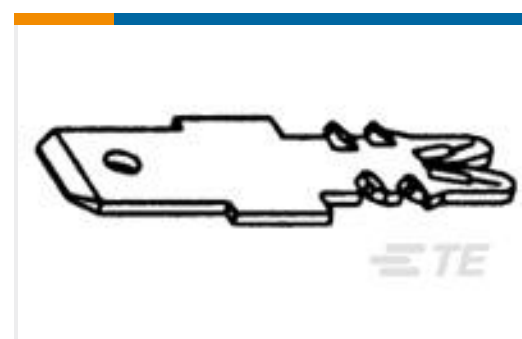
TE 产品编号1217672-1
CLSTR BLK RCPT AMVAR 4000-8500



TE 产品编号170056-2
110 FASTON,REC.,24-20 AWG,TPBR



TE 产品编号1-1740533-6
AMP DUOPLUG POW CONNECTOR



TE 产品编号1601035-1
131-082-000=TAB,187X032,STDSMZ

文档

产品图纸

[3.96EP HDR ASSY 3\(5\)P BLUE](#)

英文版本

[3.96EP HDR ASSY 3\(5\)P BLUE](#)

英文版本

CAD 文件

[3D PDF](#)



3D

下载查看

[ENG_CVM_CVM_3-1123724-3_AD.2d_dxf.zip](#)

英文版本

下载查看

[ENG_CVM_CVM_3-1123724-3_AD.3d_igs.zip](#)

英文版本

下载查看

[ENG_CVM_CVM_3-1123724-3_AD.3d_stp.zip](#)

英文版本

下载CAD文件代表我接受和同意[使用条款](#)。

数据表/目录页

[1-1773885-9 Economy Power Connectors](#)

英文版本

产品规格

应用规格

英文版本

应用规格

日语

使用说明书

使用说明书 (非美国)

日语

[Economy Power \(EP\) Connector](#)

日语

机构认证

VDE 证书

英文版本