

2-917723-1 ✓ 有效

### AMP Signal Double Lock

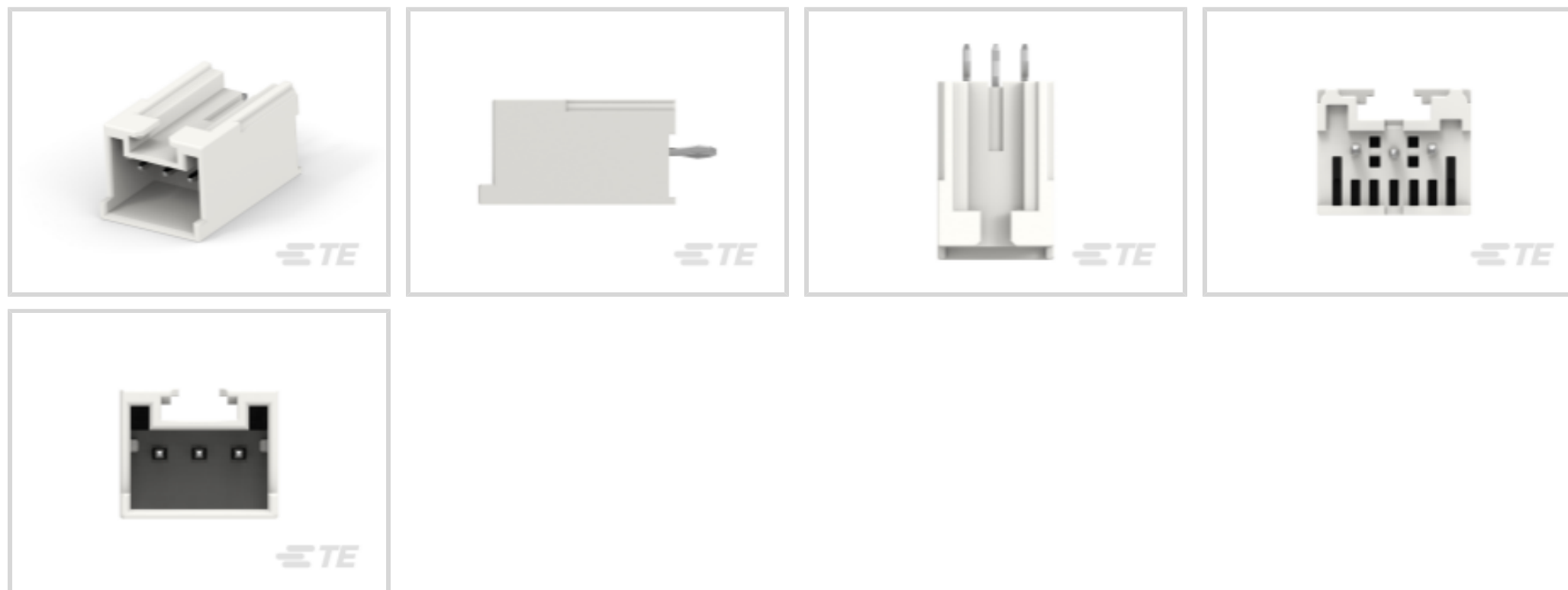
TE 内部编号 2-917723-1

AMP Signal Double Lock, PCB Mount Header, Vertical, Wire-to-Board, 3 Position, 2.5mm [.098in] Centerline, 1 Row, Tin, Natural Housing Color

[在 TE 官网查看>](#)



连接器 > PCB 连接器 > 线对板连接器 > 线对板接头和插座



PCB 连接器组件类型: PCB 安装接头

PCB 安装方向: 垂直

连接器系统: 线到板

Number of Positions: 3

中心线 (间距) : 2.5 mm [.098 in]

## 产品特性

### 产品类型特性

PCB 连接器组件类型	PCB 安装接头
连接器系统	线到板
接头类型	全部带罩
Sealable	否
连接器和端子端接到	印刷电路板

### 结构特性

PCB 安装方向	垂直
Number of Positions	3
行数	1

### 电气特征

Operating Voltage	250 VAC
-------------------	---------

### 主体特性

连接器外形	高
-------	---

### 接触件特性

端子布局	直插式
端子接触部长度	4.7 mm[1.8 in]
接合方柱尺寸	.64 mm[.025 in]
壳体内部的端子定位力	不带
PCB 端子端接区域电镀材料厚度	.8 – 2.5 $\mu\text{m}$ [31.49 – 98.42 $\mu\text{in}$ ]
端子底板材料厚度	.5 – 1.2 $\mu\text{m}$ [19.68 – 47.24 $\mu\text{in}$ ]
PCB 端子端接区域电镀材料表面涂层	哑光
端子形状和构造	正方形
端子底板材料	铜
PCB 端子端接区域电镀材料	锡
端子基材	铜合金
端子接触部电镀材料	锡
端子接触部电镀材料表面涂层	哑光
端子接合区域电镀材料厚度	.8 $\mu\text{m}$ [31.49 $\mu\text{in}$ ]
端子类型	柱体
端子额定电流 (最大值)	3 A

### 端接特性

方形端接柱体和尾部尺寸	.64 mm[.025 in]
端接柱体和尾部长度	3.18 mm[.125 in]
PCB 端接方法	通孔 - 焊接

### 机械附件

应力消除	不带
接合对准类型	极化, 极化
接合对准	带有
PCB 安装固定类型	扭结
接合固定类型	锁闩, 锁闩
PCB 安装对准	不带
接合固定	带有
PCB 安装固定	带有
连接器安装类型	板安装

### 壳体特性

中心线 (间距)	2.5 mm[.098 in]
----------	-----------------

壳体颜色	土黄色
------	-----

外壳材料	尼龙 6/6 GF
------	-----------

### 尺寸

连接器长度	10 mm[.39 in]
-------	---------------

连接器高度	15.3 mm[.6 in]
-------	----------------

连接器宽度	8.2 mm[.32 in]
-------	----------------

PCB 厚度 (建议)	1.6 mm[.063 in]
-------------	-----------------

### 使用环境

工作温度范围	-30 – 105 °C[-22 – 221 °F]
--------	----------------------------

### 操作/应用

电路应用	Signal
------	--------

### 行业标准

CSA 等级	已认证
--------	-----

灼热丝额定值	标准件 - 非灼热丝
--------	------------

UL 阻燃性等级	UL 94V-0
----------	----------

机构/标准	CSA, UL
-------	---------

UL 等级	获得认可
-------	------

### 包装特性

封装方法	Loose Piece
------	-------------

### 产品合规性

如需合规文档，请访问 [TE 官网产品页面](#)。>

欧盟RoHS指令2011/65/EU	符合
--------------------	----

欧盟ELV指令2000/53/EC	符合
-------------------	----

中国电器电子产品有害物质限制使用管理办法 (China RoHS 2, 工业和信息化部携七部委2016年第32号令)	没有超出阈值的受限材料
--	-------------

欧盟REACH法规(EC) No. 1907/2006	欧洲化学品管理局最新发布的SvHCs候选清单: 2021年1月 (211) SvHCs候选清单的声明更新至: 2020年6月 (209) 超过限值的SVHC: Not Yet Reviewed
-----------------------------	---

卤素含量	非低卤素 - 包含 Br 或 Cl > 900 ppm。
------	------------------------------

焊接工艺能力	尚未进行焊接工艺可能性审核
--------	---------------

### 产品合规免责声明

此信息基于对供应商的合理调查以及TE对供应商提供的信息的现有认知。此信息可能发生变化。经TE确认符合欧盟RoHS的产品编号，产品均质材料中铅、六价铬、汞、PBB、PBDE、DEHP、BBP、DBP和DIBP的最大浓度不超过0.1%，镉的最大浓度不超过0.01%或符合指令2011/65/EU(RoHS2)及其修订指令规定的豁免。根据2011/65/EU指令要求电子电气产品需要进行CE标识。元器件产品通常无需进行CE标识。经TE确认符合欧盟ELV指令的产品编号，产品均质材料中，铅、六价铬和汞的最大浓度不超过0.1%，镉的最大浓度不超过0.01%（按重量计算），或符合指令2000/53/EC(ELV)附录中规定的豁免。关于欧盟REACH法规，TE目前提供的此产品编号的物品中高度关注物质(SVHC)的信息是基于欧洲化学品管理局(ECHA)最新发布的“物品中物质的要求指南”，链接如下：<https://echa.europa.eu/guidance-documents/guidance-on-reach>

## 配套部件



## 该系列中的其他产品 | AMP Signal Double Lock

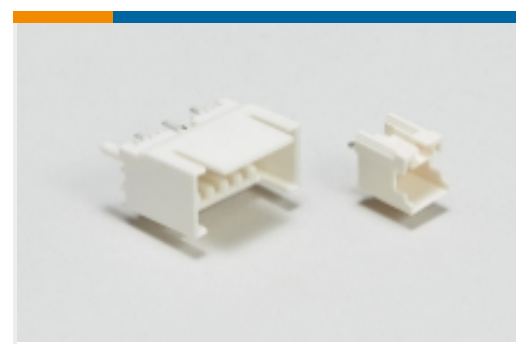




矩形连接器锁定(2)



线到板连接器组件和护套(74)



线到板接头和插座(157)

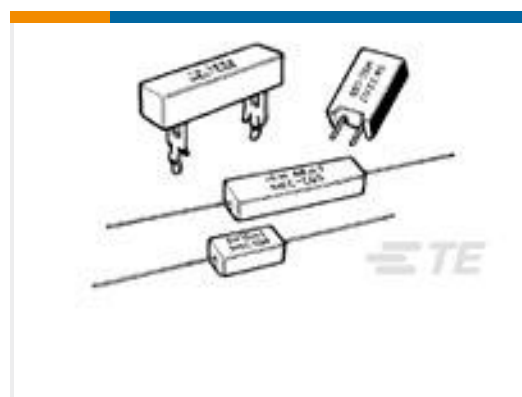
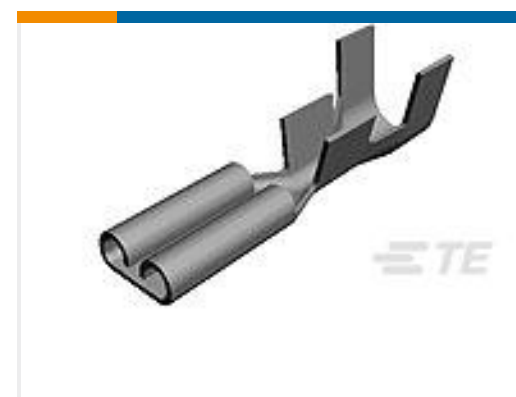
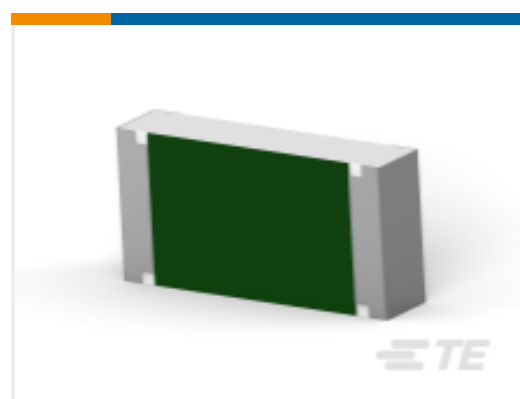


线到板连接器端子(6)



连接器端子(9)

## 客户还购买了

TE 产品编号2-1623795-3  
SQP2 R047 5% WIRETE 产品编号3-1879453-1  
TE 1000W 330R 5% BracketTE 产品编号YDTS24T21-35SNV001  
RECP ASSYTE 产品编号42021  
FASTON 250 (6.3MM) REC 16-12 AWG  
TPBRTE 产品编号6-1879352-9  
RR02 5% 220R AMMOTE 产品编号9-2176397-4  
3502 7K5 1%TE 产品编号D369-R99-CS0  
369 9 WAY REC, NO CONTACTS, SKTTE 产品编号4-1879352-8  
RR02 5% 30R AMMO

## 文档

### 产品图纸

[2.5 S.D.L HDR ASSY 3P H-PRO](#)

英文版本

### CAD 文件

[3D PDF](#)

[3D](#)

[下载查看](#)

[ENG\\_CVM\\_CVM\\_2-917723-1\\_H.2d\\_dxf.zip](#)



英文版本

**下载查看**

[ENG\\_CVM\\_CVM\\_2-917723-1\\_H.3d\\_igs.zip](#)

英文版本

**下载查看**

[ENG\\_CVM\\_CVM\\_2-917723-1\\_H.3d\\_stp.zip](#)

英文版本

下载CAD文件代表我接受和同意[使用条款](#)。

**数据表/目录页**

[SOFT\\_SHELL\\_PIN\\_AND\\_SOCKET\\_CONNECTORS\\_CATALOG](#)

英文版本

**产品规格**

**应用规格**

英文版本

[Conditions of 2.5mm Signal Double Lock Contacts](#)

英文版本

**使用说明书**

**使用说明书 (非美国)**

英文版本

[AMP 2.5 SIGNAL DOUBLE LOCK CONNECTOR SERIES](#)

英文版本