

8-1565036-6 ✓ 有效

## Economy Power

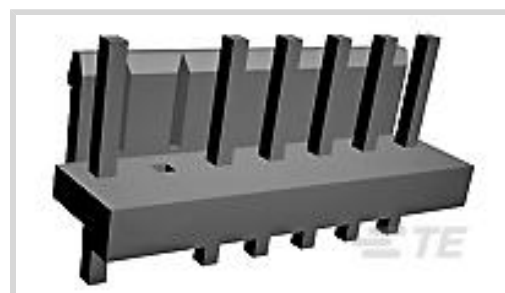
TE 内部编号 8-1565036-6

Economy Power, PCB Mount Header, Vertical, Wire-to-Board, 7 Position, 3.96mm [.156in] Centerline, 1 Row, Tin, Natural Housing Color

[在 TE 官网查看>](#)



连接器 > PCB 连接器 > 线对板连接器 > 线对板接头和插座



PCB 连接器组件类型: PCB 安装接头

PCB 安装方向: 垂直

连接器系统: 线到板

Number of Positions: 7

中心线 (间距) : 3.96 mm [.156 in]

## 产品特性

### 产品类型特性

|             |          |
|-------------|----------|
| PCB 连接器组件类型 | PCB 安装接头 |
| 连接器系统       | 线到板      |
| 接头类型        | 部分带罩     |
| Sealable    | 否        |
| 连接器和端子端接到   | 印刷电路板    |

### 结构特性

|                     |       |
|---------------------|-------|
| 连接器端子负载状态           | 选择性装载 |
| PCB 安装方向            | 垂直    |
| Number of Positions | 7     |
| 行数                  | 1     |

### 电气特征

|                   |         |
|-------------------|---------|
| Operating Voltage | 250 VAC |
|-------------------|---------|

### 接触件特性

|            |                  |
|------------|------------------|
| 端子布局       | 直插式              |
| 端子接触部长度    | 7.7 mm[.303 in]  |
| 接合方柱尺寸     | 1.14 mm[.045 in] |
| 壳体内部的端子定位力 | 不带               |
|            | 39.7 $\mu$ in    |

|                    |  |
|--------------------|--|
| 端子底板材料厚度           | .8 $\mu\text{m}$ [31.49 – 70.86 $\mu\text{in}$ ] |
| PCB 端子端接区域电镀材料表面涂层 | 哑光   |
| 端子形状和构造            | 正方形  |
| 端子底板材料             | 镍  |
| PCB 端子端接区域电镀材料     | 锡  |
| 端子基材               | 黄铜   |
| 端子接触部电镀材料          | 锡  |
| 端子接触部电镀材料表面涂层      | 哑光   |
| 端子接合区域电镀材料厚度       | 1 $\mu\text{m}$ [39.37 $\mu\text{in}$ ]          |
| 端子类型               | 插针   |
| 端子额定电流 (最大值)       | 8 A  |

#### 端接特性

|             |                  |
|-------------|------------------|
| 方形端接柱体和尾部尺寸 | 1.14 mm[.045 in] |
| 端接柱体和尾部长度   | 3.7 mm[.146 in]  |
| PCB 端接方法    | 通孔 - 焊接          |

#### 机械附件

|          |        |
|----------|--------|
| 应力消除     | 不带     |
| 接合对准     | 带有     |
| 面板安装特性   | 不带     |
| 接合固定类型   | 锁闩, 锁闩 |
| PCB 安装对准 | 不带     |
| 接合固定     | 带有     |
| PCB 安装固定 | 不带     |
| 连接器安装类型  | 板安装    |

#### 壳体特性

|          |                  |
|----------|------------------|
| 中心线 (间距) | 3.96 mm[.156 in] |
| 壳体颜色     | 土黄色              |
| 外壳材料     | PBT GF           |

#### 尺寸

|             |                  |
|-------------|------------------|
|             | 1.089 in         |
| 连接器高度       | 10.7 mm[.421 in] |
| 连接器宽度       | 8.5 mm[.33 in]   |
| PCB 厚度 (建议) | 1.6 mm[.063 in]  |

### 使用环境

|        |                            |
|--------|----------------------------|
| 工作温度范围 | -25 – 105 °C[-13 – 221 °F] |
|--------|----------------------------|

### 操作/应用

|      |       |
|------|-------|
| 电路应用 | Power |
|------|-------|

### 行业标准

|        |            |
|--------|------------|
| 灼热丝额定值 | 标准件 - 非灼热丝 |
|--------|------------|

|          |          |
|----------|----------|
| UL 阻燃性等级 | UL 94V-0 |
|----------|----------|

|       |    |
|-------|----|
| 机构/标准 | UL |
|-------|----|

### 包装特性

|      |     |
|------|-----|
| 封装数量 | 650 |
|------|-----|

|      |     |
|------|-----|
| 封装方法 | Bag |
|------|-----|

### 产品合规性

如需合规文档，请访问 [TE 官网产品页面](#)。>

|                    |    |
|--------------------|----|
| 欧盟RoHS指令2011/65/EU | 符合 |
|--------------------|----|

|                   |    |
|-------------------|----|
| 欧盟ELV指令2000/53/EC | 符合 |
|-------------------|----|

|   |             |
|---|-------------|
| 中国电器电子产品有害物质限制使用管理办法（China RoHS 2，工业和信息化部携七部委2016年第32号令 | 没有超出阈值的受限材料 |
|---|-------------|

|                             |   |
|-----------------------------|---|
| 欧盟REACH法规(EC) No. 1907/2006 | 欧洲化学品管理局最新发布的SvHCs候选清单: 2021年1月 (211)<br>SvHCs候选清单的声明更新至: 2021年1月 (211)<br>不含REACH SVHC |
|-----------------------------|---|

|      |                              |
|------|------------------------------|
| 卤素含量 | 非低卤素 - 包含 Br 或 Cl > 900 ppm。 |
|------|------------------------------|

|        |               |
|--------|---------------|
| 焊接工艺能力 | 波峰焊接可达到 265°C |
|--------|---------------|

#### 产品合规免责声明

此信息基于对供应商的合理调查以及TE对供应商提供的信息的现有认知。此信息可能发生变化。经TE确认符合欧盟RoHS的产品编号，产品均质材料中铅、六价铬、汞、PBB、PBDE、DEHP、BBP、DBP和DIBP的最大浓度不超过0.1%，镉的最大浓度不超过0.01%或符合指令2011/65/EU(RoHS2)及其修订指令规定的豁免。根据2011/65/EU指令要求电子电气产品需要进行CE标识。元器件产品通常无需进行CE标识。经TE确认符合欧盟ELV指令的产品编号，产品均质材料中，铅、六价铬和汞的最大浓度不超过0.1%，镉的最大浓度不超过0.01%（按重量计算），或符合指令2000/53/EC(ELV)附录中规定的豁免。关于欧盟REACH法规，TE目前提供的此产品编号的物品中高度关注物质(SVHC)的信息是基于欧洲化学品管理局(ECHA)最新发布的“物品中物质的要求指南”，链接如下：<https://echa.europa.eu/guidance-documents/guidance-on-reach>

### 配套部件



## 该系列中的其他产品 | Economy Power

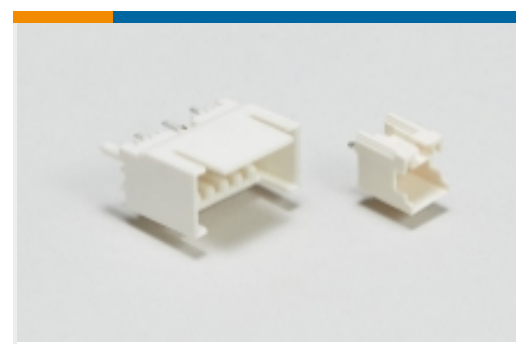




矩形连接器壳体(1)



线到板连接器组件和护套(41)



线到板接头和插座(162)

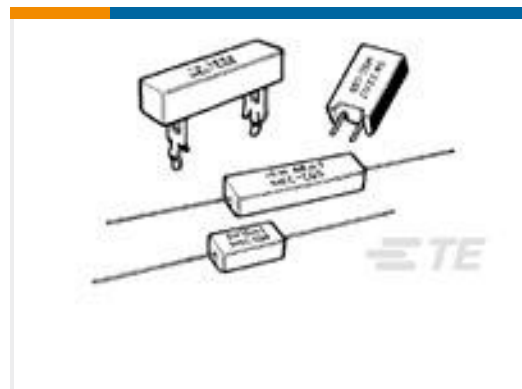
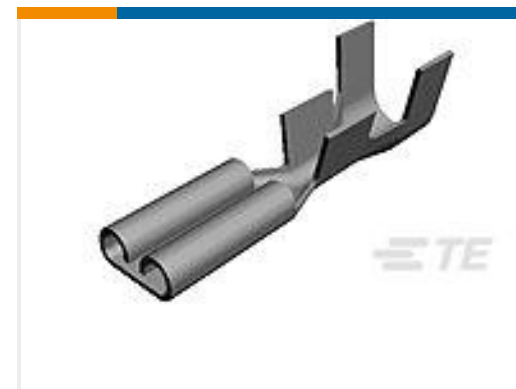
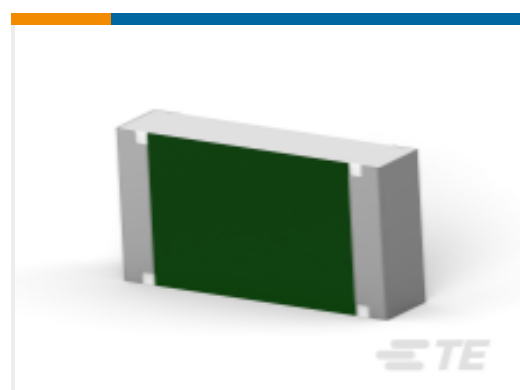


线到板连接器端子(6)



连接器端子(1)

## 客户还购买了

TE 产品编号2-1623795-3  
SQP2 R047 5% WIRETE 产品编号3-1879453-1  
TE 1000W 330R 5% BracketTE 产品编号YDTS24T21-35SNV001  
RECP ASSYTE 产品编号42021  
FASTON 250 (6.3MM) REC 16-12 AWG  
TPBRTE 产品编号6-1879352-9  
RR02 5% 220R AMMOTE 产品编号9-2176397-4  
3502 7K5 1%TE 产品编号D369-R99-CS0  
369 9 WAY REC, NO CONTACTS, SKTTE 产品编号4-1879352-8  
RR02 5% 30R AMMO

## 文档

### 产品图纸

[EP CONN.HDR ASSY 6/7POS SPECIA](#)

英文版本

[EP CONN.HDR ASSY 6/7POS SPECIA](#)

英文版本

### CAD 文件

[3D PDF](#)



3D

**下载查看**

[ENG\\_CVM\\_CVM\\_8-1565036-6\\_AD\\_c-8-1565036-6-ad.2d\\_dxf.zip](#)

英文版本

**下载查看**

[ENG\\_CVM\\_CVM\\_8-1565036-6\\_AD\\_c-8-1565036-6-ad.3d\\_igs.zip](#)

英文版本

**下载查看**

[ENG\\_CVM\\_CVM\\_8-1565036-6\\_AD\\_c-8-1565036-6-ad.3d\\_stp.zip](#)

英文版本

下载CAD文件代表我接受和同意[使用条款](#)。

**产品规格**

**应用规格**

英文版本

**应用规格**

日语

**产品环境合规性**

**TE 材料声明**

英文版本

**使用说明书**

**使用说明书 (非美国)**

日语

**Economy Power (EP) Connector**

日语

**机构认证**

**UL 报告**

英文版本