



端子 and 接头 > PCB 端子



端子 and 接头类型: Receptacle

PCB 端子的端子类型: 母端

PCB Hole Diameter: 1.57 mm [.062 in]

PCB 端子接合插针直径: 1.47 mm [.058 in]

PCB 端子电线绝缘直径 (最大值) : 1.78 mm [.07 in]

产品特性

产品类型特性

PCB 端子安装方式	螺柱安装
端接到	线缆
支持种类	开式压线筒

结构特性

螺钉孔	否
端子角度	直式

主体特性

PCB 端子电镀材料	锡
------------	---

接触件特性

端子电镀材料	锡
端子和接头类型	Receptacle
PCB 端子的端子类型	母端
PCB 端子接合插针直径	1.47 mm [.058 in]
PCB 端子的端子方向	直式

端接特性

PCB 端子端接方法	压接
------------	----

机械附件

带导线绝缘	带有
-------	----

尺寸

PCB Hole Diameter	1.57 mm[.062 in]
PCB 端子电线绝缘直径 (最大值)	1.78 mm[.07 in]
Accepts Wire Insulation Diameter Range	1.14 – 1.78 mm[.045 – .07 in]
Wire Size	.2 – .6 mm ²
母端子坯料厚度	.25 mm[.01 in]

使用环境

绝缘要求	非绝缘
工作温度范围	-55 – 105 °C[-67 – 221 °F]

包装特性

封装数量	1000
PCB 端子包装方式	袋

产品合规性

如需合规文档，请访问 [TE 官网产品页面](#)。>

欧盟RoHS指令2011/65/EU	符合
欧盟ELV指令2000/53/EC	符合
中国电器电子产品有害物质限制使用管理办法 (China RoHS 2, 工业和信息化部携七部委2016年第32号令)	没有超出阈值的受限材料
欧盟REACH法规(EC) No. 1907/2006	欧洲化学品管理局最新发布的SvHCs候选清单: 2021年1月 (211) SvHCs候选清单的声明更新至: 2021年1月 (211) 不含REACH SVHC
卤素含量	低卤素 - 每种均质材料的 Br、Cl、F、I < 900 ppm。也不含 BFR/CFR/PVC
焊接工艺能力	不适合采用焊接工艺

产品合规免责声明

此信息基于对供应商的合理调查以及TE对供应商提供的信息的现有认知。此信息可能发生变化。经TE确认符合欧盟RoHS的产品编号，产品均质材料中铅、六价铬、汞、PBB、PBDE、DEHP、BBP、DBP和DIBP的最大浓度不超过0.1%，镉的最大浓度不超过0.01%或符合指令2011/65/EU(RoHS2)及其修订指令规定的豁免。根据2011/65/EU指令要求电子电气产品需要进行CE标识。元器件产品通常无需进行CE标识。经TE确认符合欧盟ELV指令的产品编号，产品均质材料中，铅、六价铬

和汞的最大浓度不超过0.1%，镉的最大浓度不超过 0.01%（按重量计算），或符合指令 2000/53/EC (ELV) 附录中规定的豁免。关于欧盟REACH法规，TE 目前提供的此产品编号的物品中高度关注物质（SVHC）的信息是基于欧洲化学品管理局（ECHA）最新发布的“物品中物质的要求指南”，链接如下：<https://echa.europa.eu/guidance-documents/guidance-on-reach>

配套部件



TE 产品编号 91507-1
CCI .058 REC P.C. 24-20 ASSY



TE 产品编号 60940-2
058 PIN REC 24-20 SN/BECU



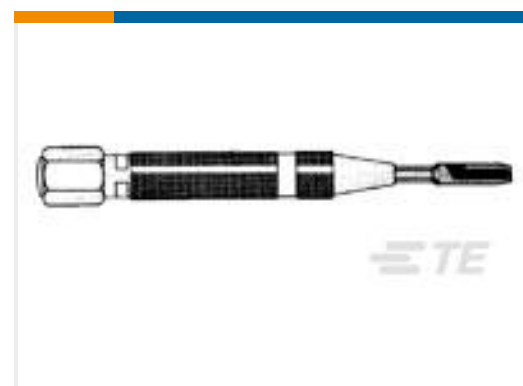
TE 产品编号 60986-1
.058 DIA PIN RECPT L/P



TE 产品编号 170136-2
1.47MM DIA PIN RECEPT STRIP



TE 产品编号 170137-1
.058 DIA P.C.B REC LP



TE 产品编号 452383-1
INSERTION TOOL



TE 产品编号 61323-2
058 R/A PIN REC 24-20 TPBECU



TE 产品编号 2031200-1
CCI .058 DIA REC PC CONT 24 ASSY



TE 产品编号 91507-3
CCI .058 REC P.C. 24-20 HEAD

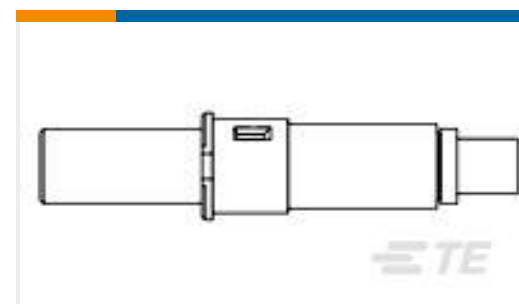
客户还购买了



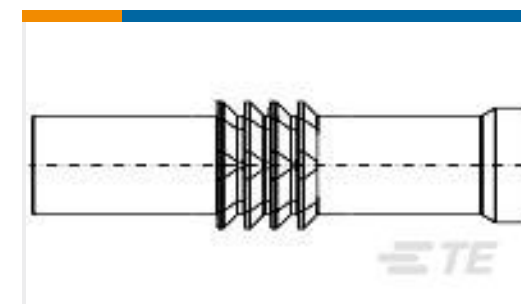
TE 产品编号 1-320551-4
TERMINAL,PIDG R IR 18 8



TE 产品编号 980892-000
1330-3300-10



TE 产品编号 1445692-4
ASY,PIN,QUADRAX



TE 产品编号 1811633-1
SEAL PLUG



文档

产品图纸

[.058 DIA RECEPTACLE LP 20-24](#)

英文版本

CAD 文件

[3D PDF](#)

英文版本

[下载查看](#)

[ENG_CVM_60789-2_AE.3d_igs.zip](#)

英文版本

[下载查看](#)

[ENG_CVM_60789-2_AE.3d_stp.zip](#)

英文版本

[下载查看](#)

[ENG_CVM_60789-2_AE.2d_dxf.zip](#)

英文版本

[3D PDF](#)

3D

[下载查看](#)

[ENG_CVM_CVM_60789-2_G.2d_dxf.zip](#)

英文版本

[下载查看](#)

[ENG_CVM_CVM_60789-2_G.3d_igs.zip](#)

英文版本

[下载查看](#)

[ENG_CVM_CVM_60789-2_G.3d_stp.zip](#)

英文版本



下载CAD文件代表我接受和同意[使用条款](#)。

数据表/目录页

PRINTED CIRCUIT BOARD TERMINALS AND DISCONNECTS

英文版本

产品规格

应用规格

英文版本

产品环境合规性

Product Compliance

英文版本

Product Compliance

英文版本