

1-102448-0 ✓ 有效

AMPMODU

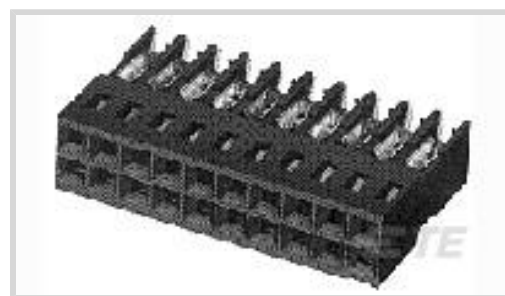
TE 内部编号 1-102448-0

Connector Assembly, Receptacle, Wire-to-Board, 24 Position, 2.54 mm [.1in] Centerline, Insulation Displacement Crimp (IDC), 2 Row

[在 TE 官网查看>](#)



连接器 > PCB 连接器 > 线对板连接器 > 线对板连接器壳体



连接器产品类型: 连接器组件

连接器和壳体类型: 母端, 母端

连接器系统: 线到板

Number of Positions: 24

中心线 (间距) : 2.54 mm [.1 in]

产品特性

产品类型特性

施加的压力	标准
连接器产品类型	连接器组件
连接器和壳体类型	母端, 母端
连接器系统	线到板
Sealable	否
连接器和端子端接到	电线和电缆

结构特性

Number of Positions	24
行数	2

电气特征

端接电阻	12 mΩ
绝缘电阻	5000 MΩ
介质耐压 (最大值)	750 V

接触件特性

端子类型	插座
PCB 端子端接区域电镀材料	锡铅
端子基材	铜合金
端子额定电流 (最大值)	3 A

端接特性

线缆端接方法	刺破式压接 (IDC)
--------	-------------

机械附件

接合固定	不带
连接器安装类型	电缆安装 (自由悬挂)

壳体特性

壳体入口配置	两端闭合
外壳材料	热塑性
中心线 (间距)	2.54 mm [.1 in]
壳体颜色	黑色

尺寸

连接器长度	30.48 mm [1.2 in]
连接器高度	6.1 mm [.24 in]
Accepts Wire Insulation Diameter Range	1.27 mm [.05 in]
Wire Size	.3 – .5 mm ²
Row-to-Row Spacing	2.54 mm [.1 in]

使用环境

工作温度范围	-65 – 105 °C [-85 – 221 °F]
--------	-----------------------------

操作/应用

电路应用	Signal
------	--------

行业标准

灼热丝额定值	标准件 - 非灼热丝
已批准的标准	CSA LR7189, UL E28476
UL 阻燃性等级	UL 94V-0

包装特性

封装数量	100
封装方法	Tray

产品合规性

如需合规文档，请访问 [TE 官网产品页面](#)。>

欧盟RoHS指令2011/65/EU	不符合
欧盟ELV指令2000/53/EC	不符合

中国电器电子产品有害物质限制使用管理办法（China RoHS 2，工业和信息化部携七部委2016年第32号令

受限材料超出阈值

欧盟REACH法规(EC) No. 1907/2006

欧洲化学品管理局最新发布的SvHCs候选清单: 2021年1月 (211)

SvHCs候选清单的声明更新至: 2020年1月 (205)

超过限值的SVHC:

Pb (13% in COMPONENT PART)

物品安全使用说明:

使用本产品时不要进食、饮水或吸烟。作业后彻底清洗。如果可能，请回收再利用，如需废弃处置，请遵守当地有关法规。

卤素含量

尚未进行卤素含量审核

焊接工艺能力

不适合采用焊接工艺

产品合规免责声明

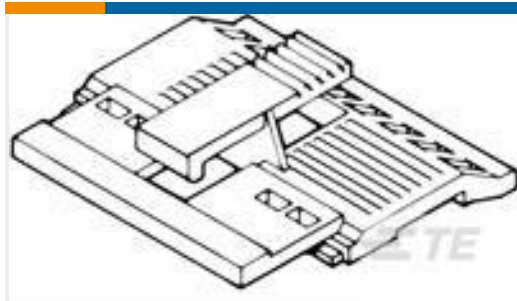
此信息基于对供应商的合理调查以及TE对供应商提供的信息的现有认知。此信息可能发生变化。经TE确认符合欧盟RoHS的产品编号，产品均质材料中铅、六价铬、汞、PBB、PBDE、DEHP、BBP、DBP和DIBP的最大浓度不超过0.1%，镉的最大浓度不超过0.01%或符合指令2011/65/EU(RoHS2)及其修订指令规定的豁免。根据2011/65/EU指令要求电子电气产品需要进行CE标识。元器件产品通常无需进行CE标识。经TE确认符合欧盟ELV指令的产品编号，产品均质材料中，铅、六价铬和汞的最大浓度不超过0.1%，镉的最大浓度不超过0.01%（按重量计算），或符合指令2000/53/EC(ELV)附录中规定的豁免。关于欧盟REACH法规，TE目前提供的此产品编号的物品中高度关注物质(SVHC)的信息是基于欧洲化学品管理局(ECHA)最新发布的“物品中物质的要求指南”，链接如下：<https://echa.europa.eu/guidance-documents/guidance-on-reach>

配套部件



客户还购买了

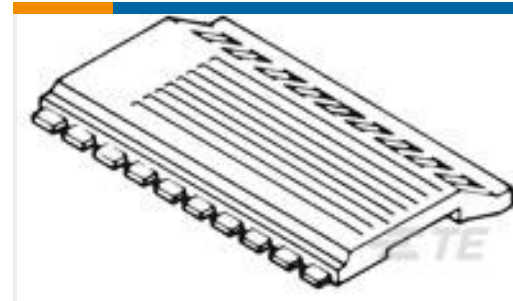




TE 产品编号102681-7
24 AMPMODU MT COVER DR .100CL



TE 产品编号1-102540-0
24 AMPMODU MT COVER DR .100CL



TE 产品编号1-102541-0
24 AMPMODU MT COVER DR .100CL



TE 产品编号1-1546734-0
10P .325" HIGH-RISE DUAL BARRI



TE 产品编号1546734-6
06P .325" HIGH-RISE DUAL BARRI

文档

产品图纸

[24 AMPMODU MT ASSY DR .100CL](#)

英文版本

CAD 文件

[3D PDF](#)

[3D](#)

下载查看

[ENG_CVM_CVM_1-102448-0_T.2d_dxf.zip](#)

英文版本

下载查看

[ENG_CVM_CVM_1-102448-0_T.3d_igs.zip](#)

英文版本

下载查看

[ENG_CVM_CVM_1-102448-0_T.3d_stp.zip](#)

英文版本

下载CAD文件代表我接受和同意 [使用条款](#)。

产品规格

[应用规格](#)

英文版本

使用说明书

[使用说明书 \(美国\)](#)

英文版本

[Pneumatic Pistol Grip Tool](#)

英文版本

1-102448-0

Connector Assembly, Receptacle, Wire-to-Board, 24 Position, 2.54mm [.1in]
Centerline, Insulation Displacement Crimp (IDC), 2 Row

