

5-103171-1 ✓ 有效

AMPMODU | AMPMODU IV/V

TE 内部编号 5-103171-1

AMPMODU IV/V, Connector Contact, Socket, Wire-to-Board, 26 –

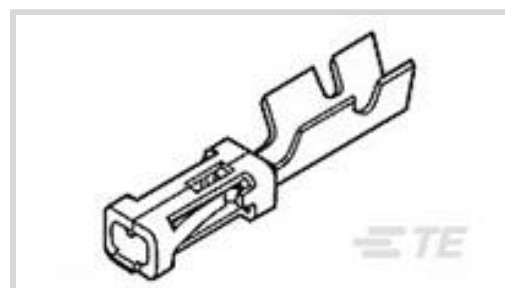
22AWG Wire Size, 236.823 – 789.41CMA Wire Size, .12 – .4mm²

Wire Size, Gold, Reel

[在 TE 官网查看>](#)



连接器 > PCB 连接器 > 线对板连接器 > 线对板连接器端子



端子类型: 插座

连接器系统: 线到板

Wire Size: .12 – .4 mm²

线径: 236.823 – 789.41 CMA

产品特性

产品类型特性

施加的压力	中等
连接器系统	线到板
连接器和端子端接到	电线和电缆

结构特性

与线缆类型兼容	分离式导线
---------	-------

电气特征

端接电阻	12 mΩ
绝缘电阻	5000 MΩ
介质耐压 (最大值)	750 V
Operating Voltage	250 VAC

接触件特性

接合方柱尺寸	.64 mm[.025 in]
导线端子端接区域电镀材料表面涂层	哑光
导线端子端接区域电镀材料	锡
	15 μin
端子基材	铜-锡-磷青铜
端子类型	插座
端子接触部电镀材料	金
端子额定电流 (最大值)	3 A

端接特性

线缆端接方法	压接
--------	----

机械附件

带导线绝缘	带有
-------	----

尺寸

Accepts Wire Insulation Diameter Range	1.55 mm[.061 in]
Wire Size	.12 – .4 mm ²
线径	236.823 – 789.41 CMA

使用环境

工作温度范围	-65 – 105 °C[-85 – 221 °F]
--------	----------------------------

操作/应用

电路应用	电源和信号
------	-------

行业标准

已批准的标准	CSA LR7189, UL E28476
--------	-----------------------

包装特性

封装数量	12500
封装方法	Reel

其他

注释	(*) 适用于“K”型机器。有关任何工具问题，请联系技术支持中心 (1-800-522-6752)。
----	--

产品合规性

如需合规文档，请访问 [TE 官网产品页面](#)。>

欧盟RoHS指令2011/65/EU	符合
欧盟ELV指令2000/53/EC	符合
中国电器电子产品有害物质限制使用管理办法（China RoHS 2，工业和信息化部携七部委2016年第32号令	没有超出阈值的受限材料
欧盟REACH法规(EC) No. 1907/2006	欧洲化学品管理局最新发布的SvHCs候选清单: 2021年1月 (211) SvHCs候选清单的声明更新至: 2021年1月 (211) 不含REACH SVHC
卤素含量	低卤素 - 每种匀质材料的 Br、Cl、F、I < 900 ppm。也不含 BFR/CFR/PVC

焊接工艺能力

不适合采用焊接工艺

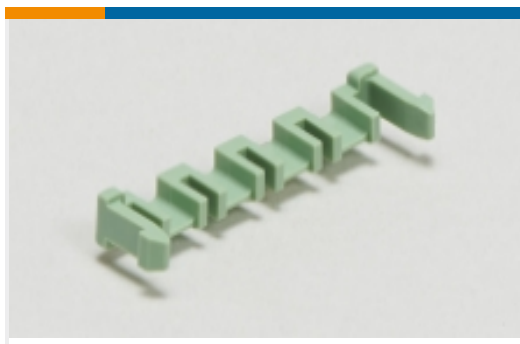
产品合规免责声明

此信息基于对供应商的合理调查以及TE对供应商提供的信息的现有认知。此信息可能发生变化。经TE确认符合欧盟RoHS的产品编号，产品均质材料中铅、六价铬、汞、PBB、PBDE、DEHP、BBP、DBP和DIBP的最大浓度不超过0.1%，镉的最大浓度不超过0.01%或符合指令2011/65/EU(RoHS2)及其修订指令规定的豁免。根据2011/65/EU指令要求电子电气产品需要进行CE标识。元器件产品通常无需进行CE标识。经TE确认符合欧盟ELV指令的产品编号，产品均质材料中，铅、六价铬和汞的最大浓度不超过0.1%，镉的最大浓度不超过0.01%（按重量计算），或符合指令2000/53/EC(ELV)附录中规定的豁免。关于欧盟REACH法规，TE目前提供的此产品编号的物品中高度关注物质（SVHC）的信息是基于欧洲化学品管理局（ECHA）最新发布的“物品中物质的要求指南”，链接如下：<https://echa.europa.eu/guidance-documents/guidance-on-reach>

配套部件



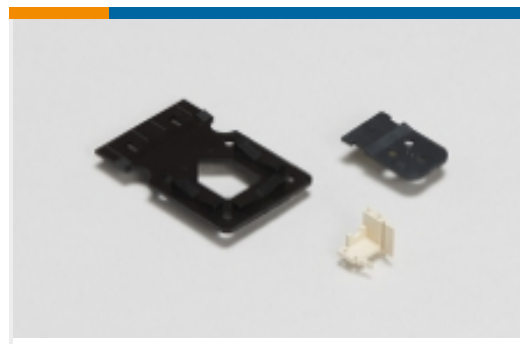
该系列中的其他产品 | AMP MODU IV/V



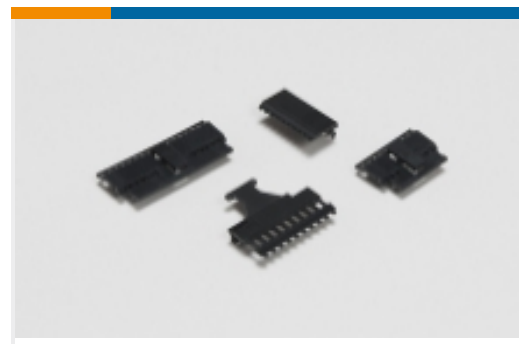
PCB 插销、锁和固定器(9)



PCB 连接器安装(1)



PCB 连接器应力消除(3)



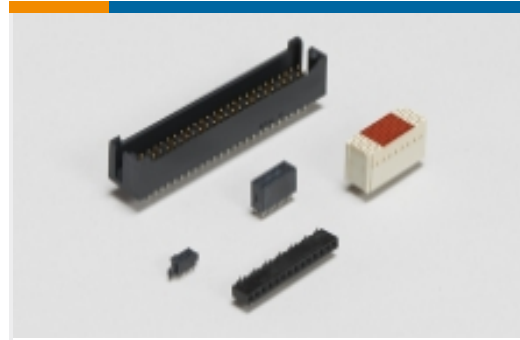
PCB 连接器盖(18)



PCB 连接器键控(6)



插入和拔出工具(4)



板对板接头和插座(937)



板对板连接器端子(6)



标准矩形连接器(8)



汽车接头(2)



汽车连接器护套(4)



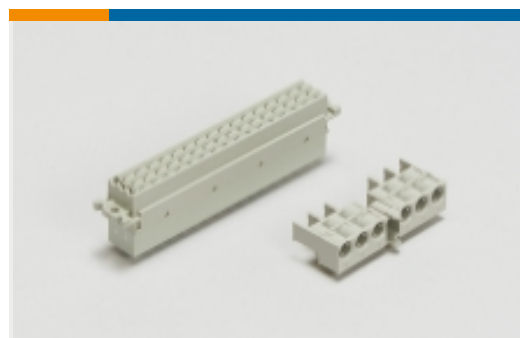
矩形连接器壳体(5)



线到板连接器组件和护套(472)



线到板连接器端子(328)



背板连接器壳体(1)

客户还购买了



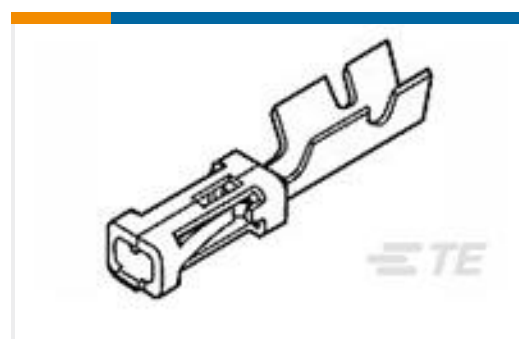
TE 产品编号1658543-2
SOCKET CONT DUPL PLT STRIP HD-



TE 产品编号1658544-2
PIN CONT DUPL PLT STRIP HD-20



TE 产品编号2-323912-1
TERMINAL,PIDG R 26-22 2



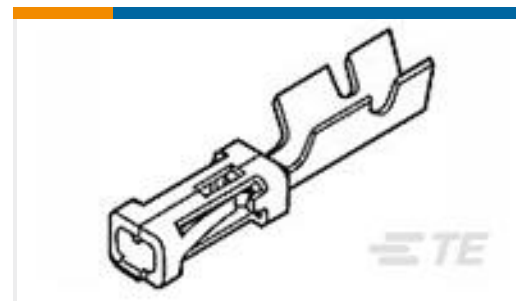
TE 产品编号87809-1
MOD V RECP PLTD 30 AU



TE 产品编号1445049-6
FREE HANG SNGL ROW HSG 6 POS



TE 产品编号1658623-1
10 NOVO MIL 30DP, LEAD FREE



TE 产品编号103171-1
MOD IV RECP PLTD 15 DPLX



TE 产品编号103957-3
5X4 MTE RCPT SR LATCH .100CL



TE 产品编号129796-000
22759/33-24-3

文档

产品图纸

[MOD IV RECP PLTD 15 DPLX LF](#)

英文版本

CAD 文件

下载查看

[ENG_CVM_5-103171-1_J.3d_igs.zip](#)

英文版本

下载查看

[ENG_CVM_5-103171-1_J.3d_stp.zip](#)

英文版本

下载查看

[ENG_CVM_5-103171-1_J.2d_dxf.zip](#)

英文版本

3D PDF

英文版本

下载CAD文件代表我接受和同意 [使用条款](#)。

数据表/目录页

[AMP MODU_INTERCONNECTION_SYSTEM_SECTION5_CONT](#)

英文版本

产品规格

应用规格

英文版本