

5-100525-4 ✓ 有效

Z-PACK | Z-PACK 2mm HM

TE 内部编号 5-100525-4

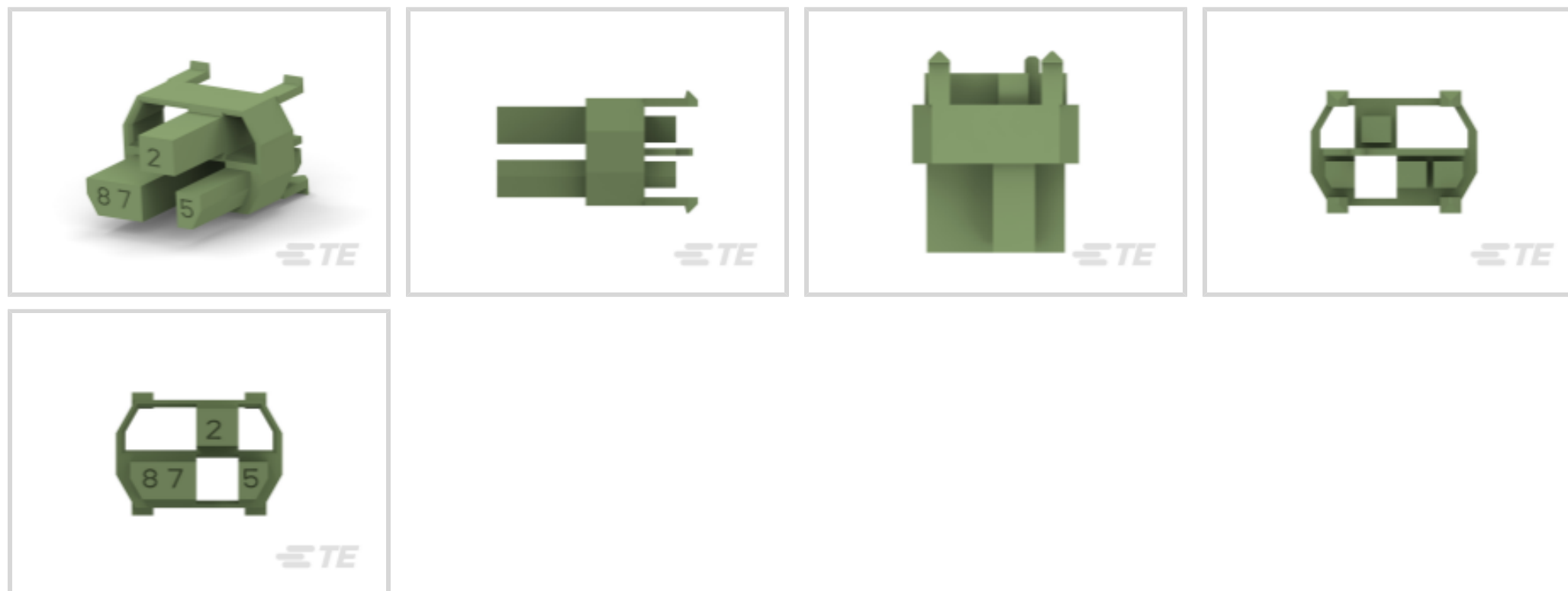
Z-PACK 2mm HM, Backplane Coding Keys, Plug, Coding Key

Number 2578

[在 TE 官网查看>](#)



连接器 > PCB 连接器 > 背板连接器 > 背板编码密钥



应用于连接器种类: 插头

编码密钥编号: 2578

产品特性

主体特性

编码密钥颜色 石蕊绿

使用环境

与背板连接器类型兼容 类型 A, 类型 D, 类型 L, 类型 M

应用于连接器种类 插头

包装特性

封装数量 500

封装方法 Bag

其他

编码密钥编号 2578

产品合规性

[如需合规文档，请访问 TE 官网产品页面。>](#)

欧盟RoHS指令2011/65/EU 符合

欧盟ELV指令2000/53/EC 符合

中国电器电子产品有害物质限制使用管理办法（China RoHS 2，工业和信息化部携七部委2016年第32号令 没有超出阈值的受限材料

欧盟REACH法规(EC) No. 1907/2006

欧洲化学品管理局最新发布的SvHCs候选清单: 2021年1月 (211)

SvHCs候选清单的声明更新至: 2021年1月 (211)

不含REACH SVHC

卤素含量

非低卤素 - 包含 Br 或 Cl > 900 ppm °

焊接工艺能力

不适合采用焊接工艺

产品合规免责声明

此信息基于对供应商的合理调查以及TE对供应商提供的信息的现有认知。此信息可能发生变化。经TE确认符合欧盟RoHS的产品编号，产品均质材料中铅、六价铬、汞、PBB、PBDE、DEHP、BBP、DBP和DIBP的最大浓度不超过0.1%，镉的最大浓度不超过0.01%或符合指令2011/65/EU(RoHS2)及其修订指令规定的豁免。根据2011/65/EU指令要求电子电气产品需要进行CE标识。元器件产品通常无需进行CE标识。经TE确认符合欧盟ELV指令的产品编号，产品均质材料中，铅、六价铬和汞的最大浓度不超过0.1%，镉的最大浓度不超过0.01%（按重量计算），或符合指令2000/53/EC(ELV)附录中规定的豁免。关于欧盟REACH法规，TE目前提供的此产品编号的物品中高度关注物质（SVHC）的信息是基于欧洲化学品管理局（ECHA）最新发布的“物品中物质的要求指南”，链接如下：<https://echa.europa.eu/guidance-documents/guidance-on-reach>

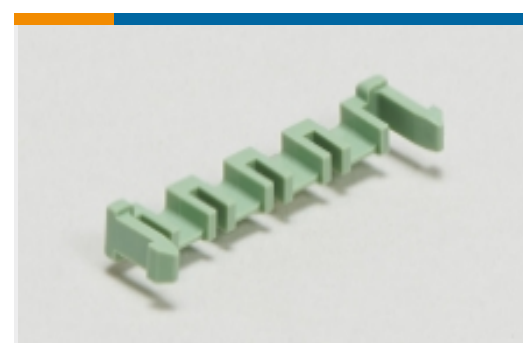
配套部件



该系列中的其他产品 | Z-PACK 2mm HM



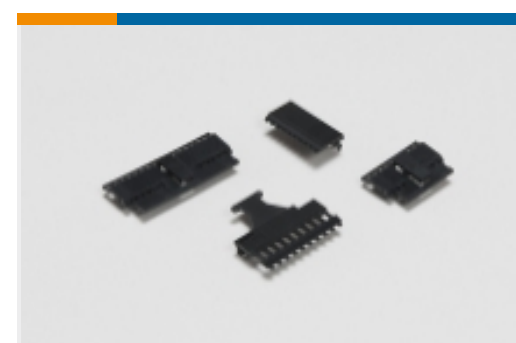
PCB 套圈和屏蔽罩(19)



PCB 插销、锁和固定器(1)



PCB 连接器护罩(39)



PCB 连接器盖(4)



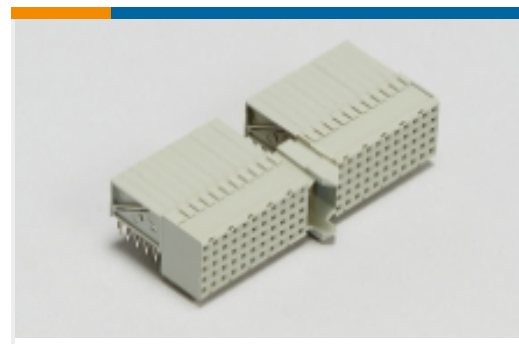
插入和拔出工具(2)



板对板连接器端子(5)



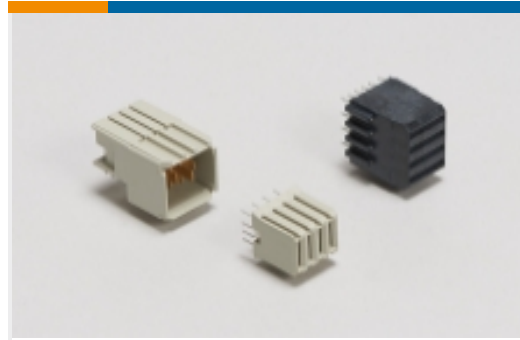
矩形电源连接器(87)



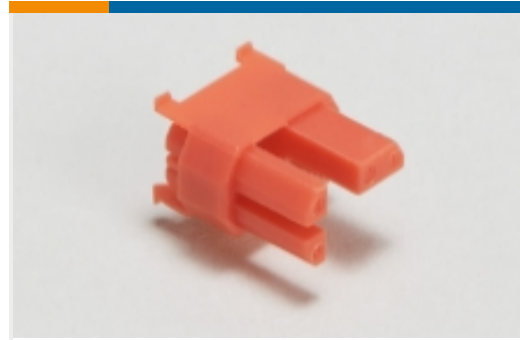
硬定制背板连接器(272)



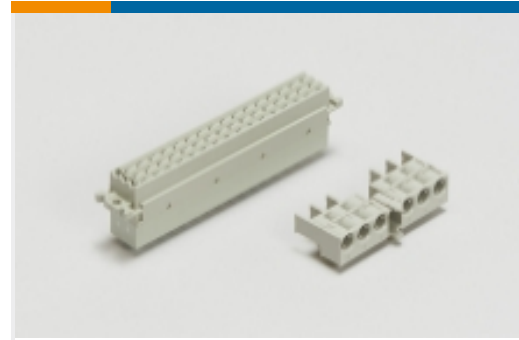
背板引导硬件(37)



背板电源连接器(7)



背板编码密钥(60)



背板连接器壳体(4)

客户还购买了



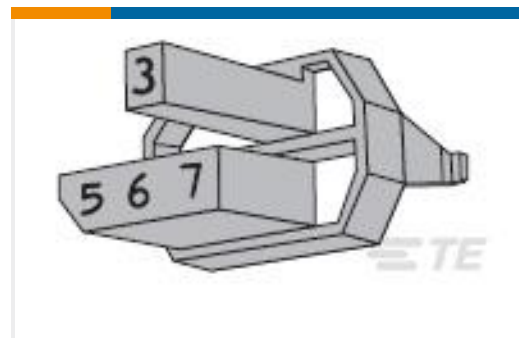
TE 产品编号788862-2
PT30 XFP CONNECTOR



TE 产品编号1410188-3
MULTIGIG RT T2 7RW DC DF F-RGT



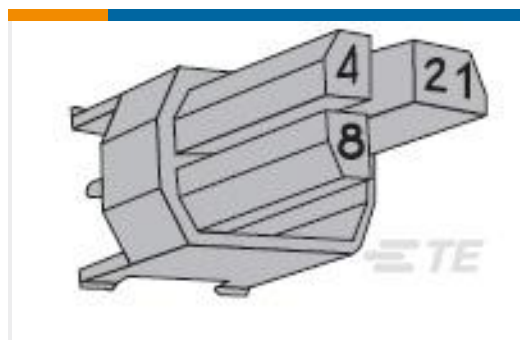
TE 产品编号1600914-1
HARDWARE KIT MBXL, PANEL MOUNT



TE 产品编号100526-9
Z-PACK F.CODING KEY



TE 产品编号173924-1
2 P ACTION PIN UMNL



TE 产品编号100525-9
Z-PACK M.CODING KEY



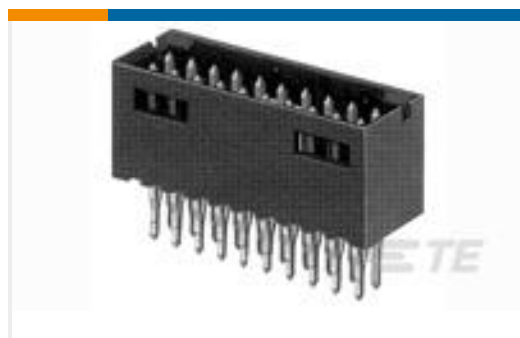
TE 产品编号1053372-1
2062 8001 90,OSM JACK, QPL



TE 产品编号1469025-1
HM-ZD 2PR HDR 40P 2.5MM



TE 产品编号1-102699-2
26 MODII HDR DRST SHRD A/PIN



TE 产品编号102699-4
10 MODII HDR DRST SHRD A/PIN

文档



产品图纸

[CODING DEV INSRT COLOR GREEN](#)

英文版本

CAD 文件

[3D PDF](#)

3D

下载查看

[ENG_CVM_CVM_5-100525-4_C.2d_dxf.zip](#)

英文版本

下载查看

[ENG_CVM_CVM_5-100525-4_C.3d_igs.zip](#)

英文版本

下载查看

[ENG_CVM_CVM_5-100525-4_C.3d_stp.zip](#)

英文版本

下载CAD文件代表我接受和同意[使用条款](#)。

产品规格

[应用规格](#)

英文版本

[应用规格](#)

英文版本

产品环境合规性

[MD_5-100525-4_061020161212_dmtec](#)

英文版本

[MD_5-100525-4_061020161212_dmtec](#)

英文版本