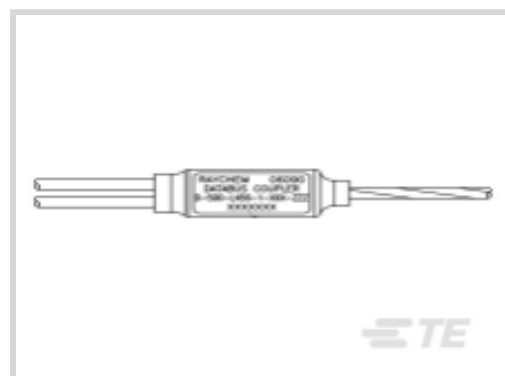




电缆组件 > 数据总线元件 > 数据总线耦合器



耦合器类型: **超轻直插式微型耦合器**

短线数量: 1

孔眼: 不带

数据总线耦合器电缆长度: 3962.4 mm [ 156 in ]

## 产品特性

### 产品类型特性

耦合器类型	超轻直插式微型耦合器
-------	------------

### 结构特性

短线数量	1
孔眼	不带

### 尺寸

数据总线耦合器电缆长度	3962.4 mm[156 in]
-------------	-------------------

## 产品合规性

[如需合规文档，请访问 TE 官网产品页面。>](#)

欧盟RoHS指令2011/65/EU	符合
欧盟ELV指令2000/53/EC	符合
中国电器电子产品有害物质限制使用管理办法（China RoHS 2，工业和信息化部携七部委2016年第32号令	没有超出阈值的受限材料
欧盟REACH法规(EC) No. 1907/2006	欧洲化学品管理局最新发布的SvHCs候选清单: 2021年1月（211） SvHCs候选清单的声明更新至: 2019年7月（201） 超过限值的SVHC： Not Yet Reviewed
卤素含量	低卤素 - 每种匀质材料的 Br、Cl、F、I < 900 ppm。也不含 BFR/CFR/PVC

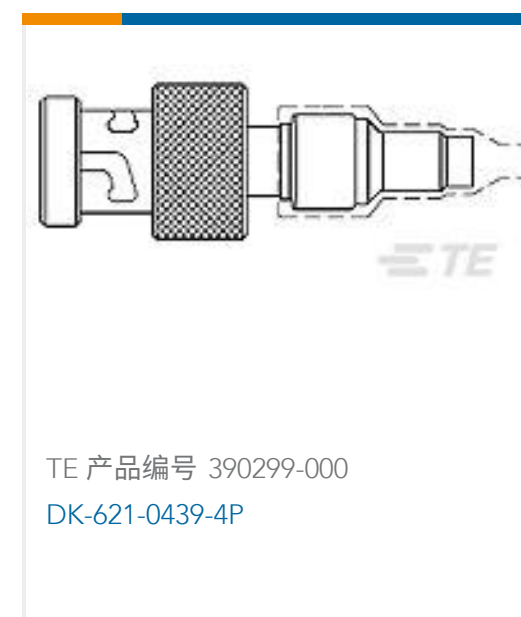
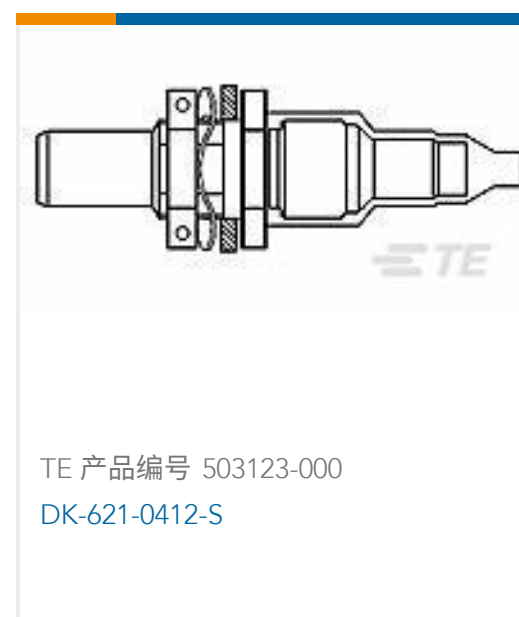
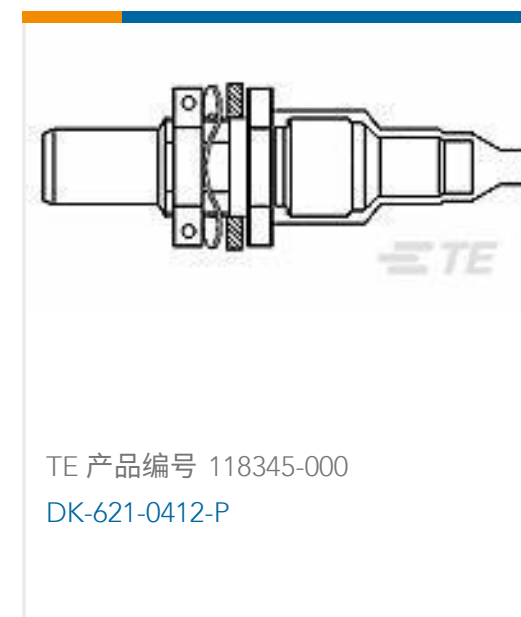
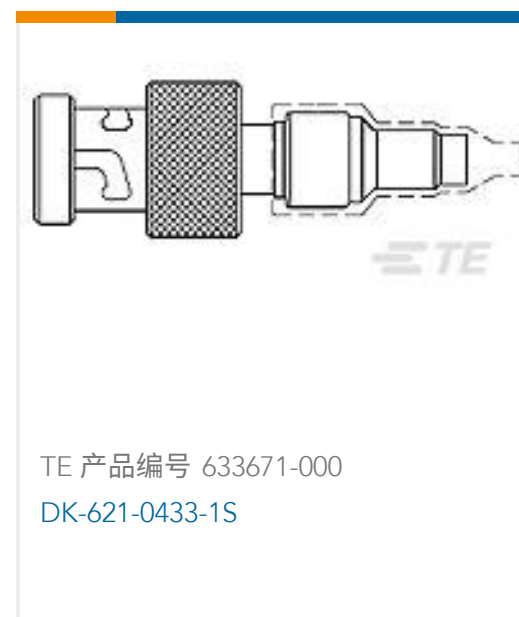
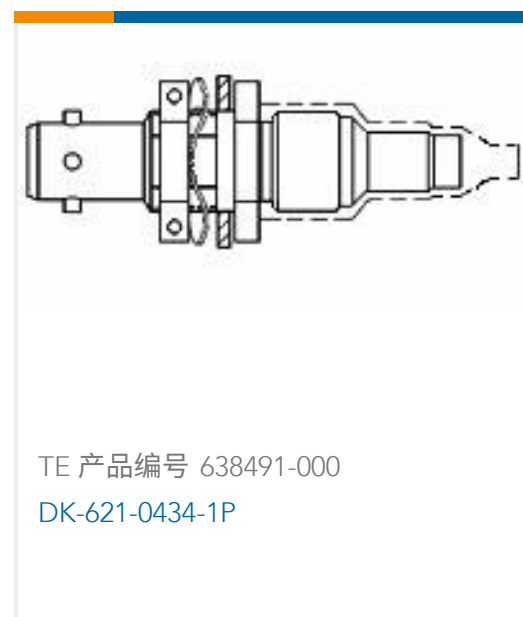
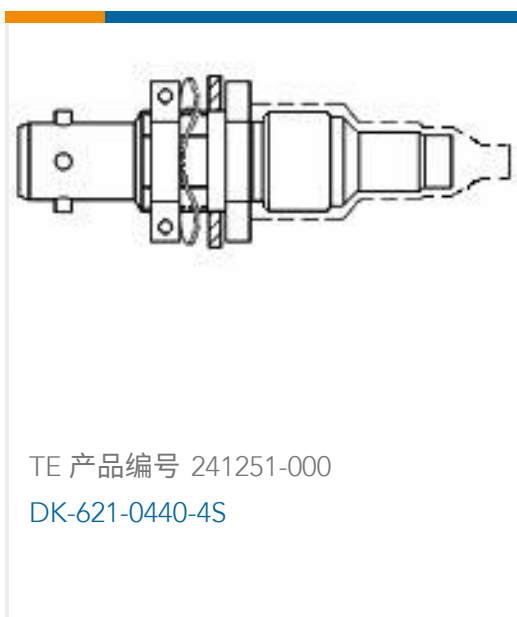
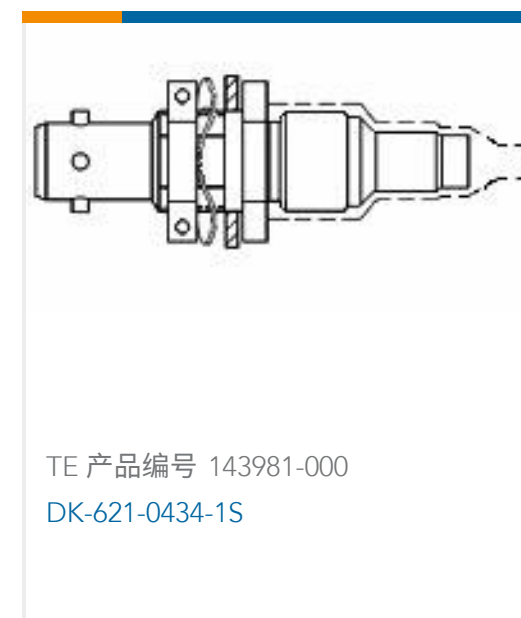
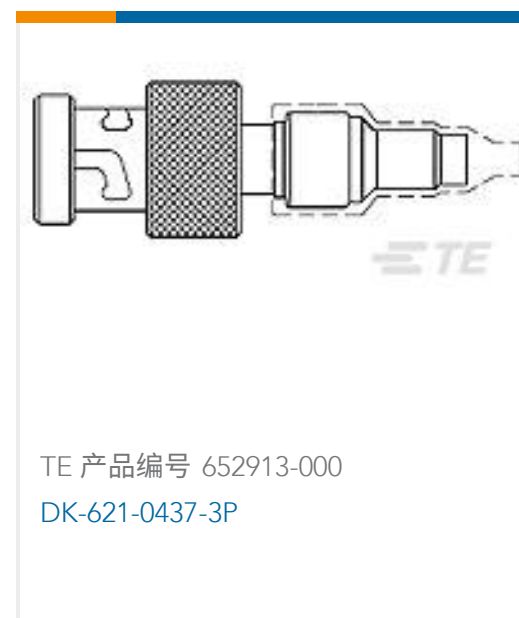
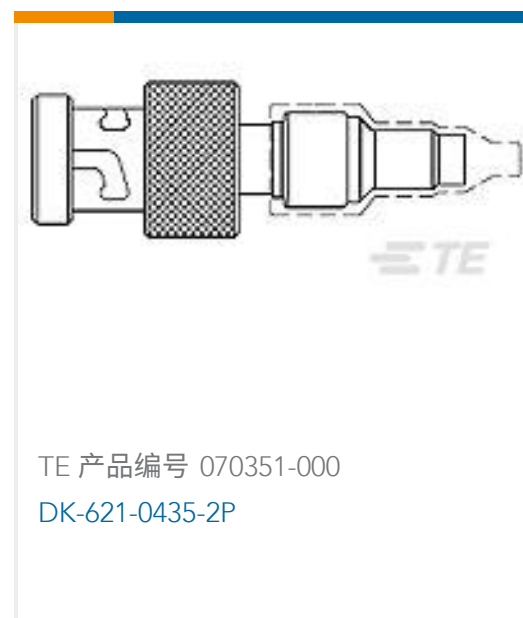
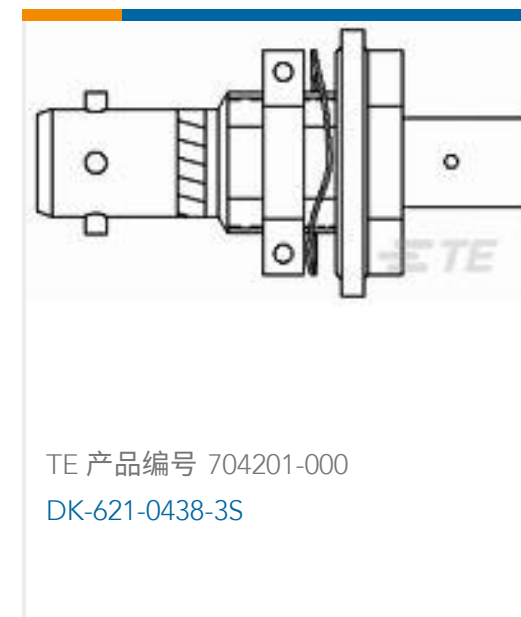
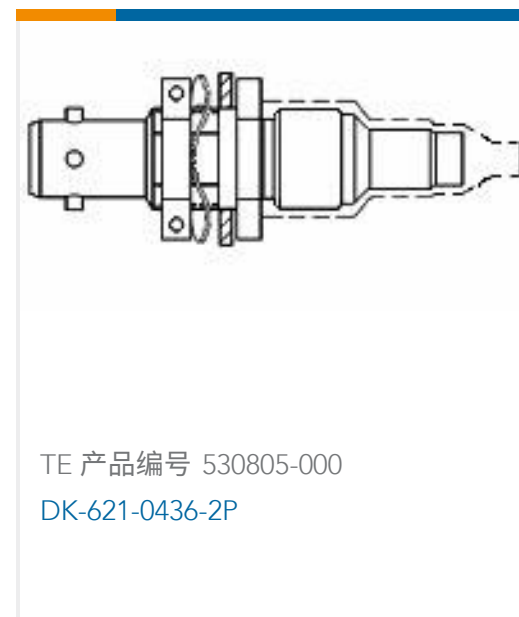
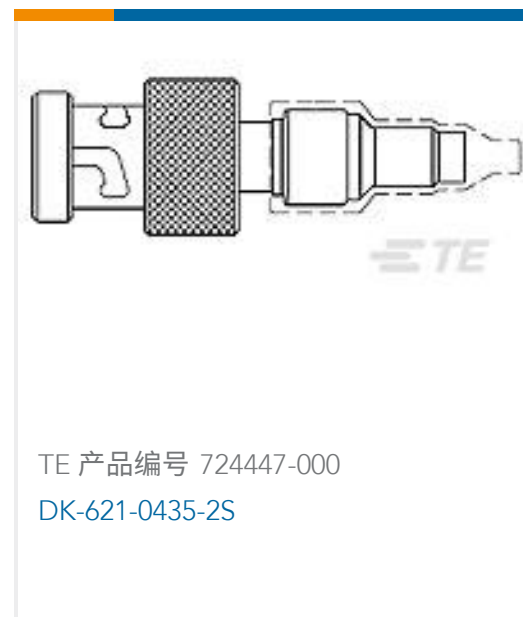
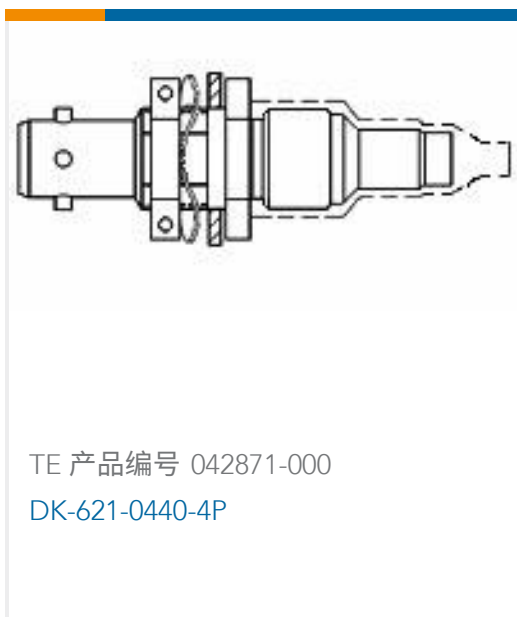
焊接工艺能力

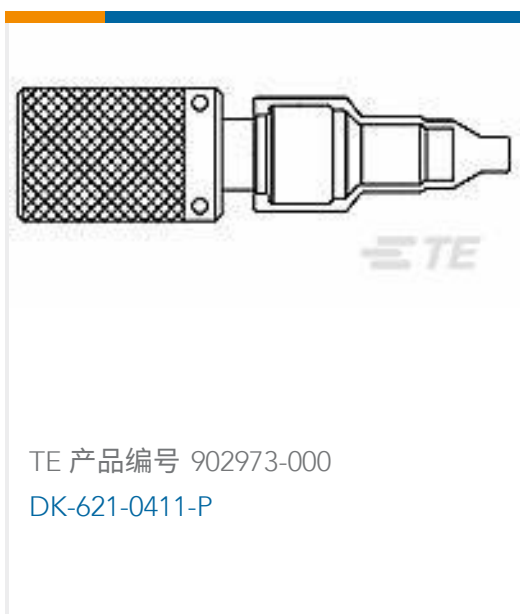
不适合采用焊接工艺

产品合规免责声明

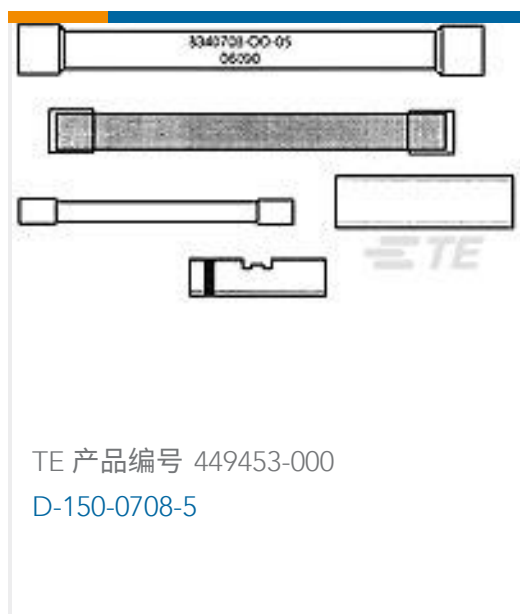
此信息基于对供应商的合理调查以及TE对供应商提供的信息的现有认知。此信息可能发生变化。经TE确认符合欧盟RoHS的产品编号，产品均质材料中铅、六价铬、汞、PBB、PBDE、DEHP、BBP、DBP和DIBP的最大浓度不超过0.1%，镉的最大浓度不超过0.01%或符合指令2011/65/EU(RoHS2)及其修订指令规定的豁免。根据2011/65/EU指令要求电子电气产品需要进行CE标识。元器件产品通常无需进行CE标识。经TE确认符合欧盟ELV指令的产品编号，产品均质材料中，铅、六价铬和汞的最大浓度不超过0.1%，镉的最大浓度不超过0.01%（按重量计算），或符合指令2000/53/EC(ELV)附录中规定的豁免。关于欧盟REACH法规，TE目前提供的此产品编号的物品中高度关注物质（SVHC）的信息是基于欧洲化学品管理局（ECHA）最新发布的“物品中物质的要求指南”，链接如下：<https://echa.europa.eu/guidance-documents/guidance-on-reach>

配套部件





TE 产品编号 902973-000  
DK-621-0411-P



TE 产品编号 449453-000  
D-150-0708-5



TE 产品编号 349147-000  
D-500-0463-612



TE 产品编号 365668-000  
DK-621-0439-4US

### 客户还购买了



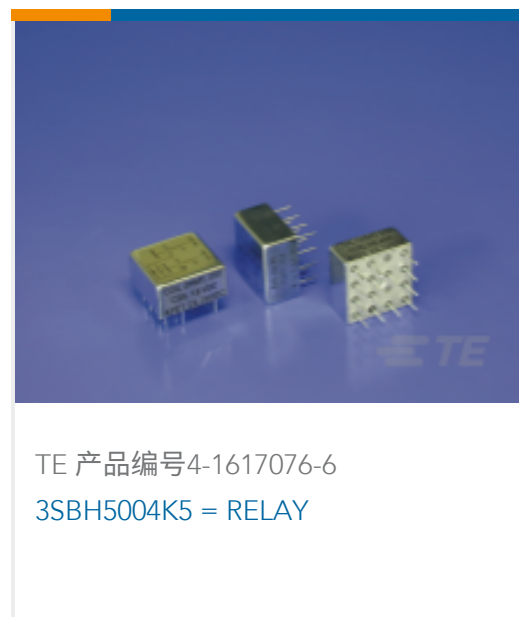
TE 产品编号 YACT26JD35SDV00100  
STRAIGHT PLUG



TE 产品编号 218571-000  
55A0811-1-9



TE 产品编号 7-1617351-9  
JMSCD-18XL=M39016/16-040L



TE 产品编号 4-1617076-6  
3SBH5004K5 = RELAY



TE 产品编号 4-87962-8  
98 MODII HORZ DR CE 100CL/115



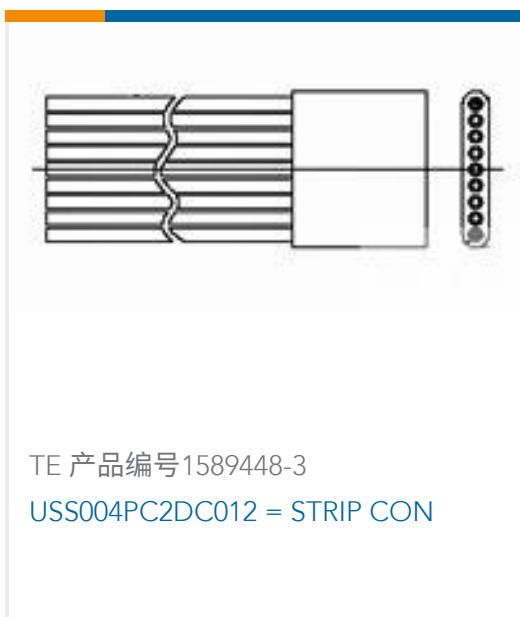
TE 产品编号 1818353001  
55A0812-22-2



TE 产品编号 610565-000  
D-500-0455-2-613-240



TE 产品编号 312386-000  
D-602-0171-C8898



TE 产品编号 1589448-3  
USS004PC2DC012 = STRIP CON

### 文档

#### 产品图纸

D-500-L456-1-612-156

英文版本

#### 数据表/目录页

Data Bus Components Brochure

英文版本

#### 产品规格

产品规格



英文版本