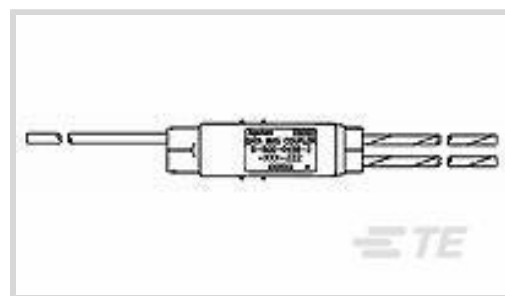




电缆组件 > 数据总线元件 > 数据总线耦合器



耦合器类型: **直插式微型耦合器**

短线数量: 2

孔眼: **不带**

数据总线耦合器电缆长度: 1981 mm [78 in]

产品特性

产品类型特性

| | |
|-------|-----------------|
| 产品类型 | 数据总线元器件 |
| 电缆类型 | 10612 (优化单屏蔽电缆) |
| 耦合器类型 | 直插式微型耦合器 |

结构特性

| | |
|------|---------------|
| 设计 | 带内部端接器，但带反向总线 |
| 短线数量 | 2 |
| 孔眼 | 不带 |

端接特性

| | |
|------|----|
| 连接类型 | 焊接 |
|------|----|

尺寸

| | |
|-------------|----------------|
| 数据总线耦合器电缆长度 | 1981 mm[78 in] |
|-------------|----------------|

使用环境

| | |
|------------|--------|
| 工作温度 (最大值) | 150 °C |
|------------|--------|

产品合规性

如需合规文档，请访问 [TE 官网产品页面](#)。>

| | |
|---------------------------------------|-------------|
| 欧盟RoHS指令2011/65/EU | 符合 |
| 欧盟ELV指令2000/53/EC | 符合 |
| 中国电器电子产品有害物质限制使用管理办法 (China RoHS 2, 工 | 没有超出阈值的受限材料 |

工业和信息化部携七部委2016年第32号令

欧盟REACH法规(EC) No. 1907/2006

欧洲化学品管理局最新发布的SvHCs候选清单: 2021年1月 (211)

SvHCs候选清单的声明更新至: 2019年7月 (201)

超过限值的SVHC:

Not Yet Reviewed

卤素含量

低卤素 - 每种均质材料的 Br、Cl、F、I < 900 ppm。也不含 BFR/CFR/PVC

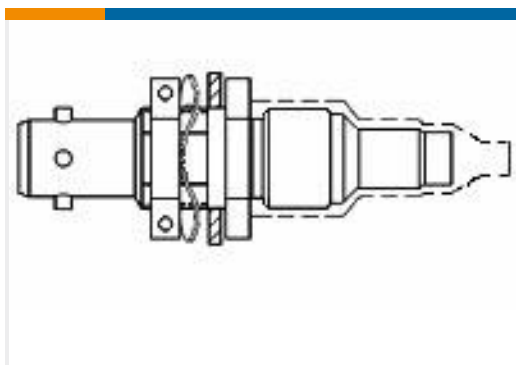
焊接工艺能力

不适合采用焊接工艺

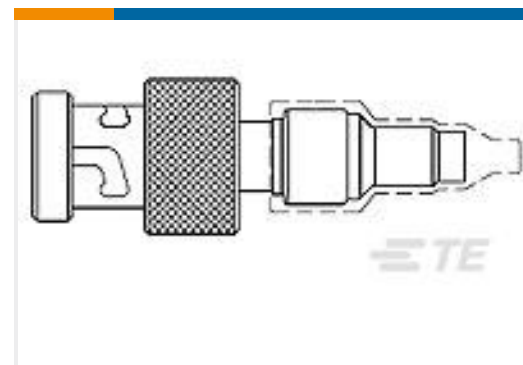
产品合规免责声明

此信息基于对供应商的合理调查以及TE对供应商提供的信息的现有认知。此信息可能发生变化。经TE确认符合欧盟RoHS的产品编号，产品均质材料中铅、六价铬、汞、PBB、PBDE、DEHP、BBP、DBP和DIBP的最大浓度不超过0.1%，镉的最大浓度不超过0.01%或符合指令2011/65/EU(RoHS2)及其修订指令规定的豁免。根据2011/65/EU指令要求电子电气产品需要进行CE标识。元器件产品通常无需进行CE标识。经TE确认符合欧盟ELV指令的产品编号，产品均质材料中，铅、六价铬和汞的最大浓度不超过0.1%，镉的最大浓度不超过0.01%（按重量计算），或符合指令2000/53/EC(ELV)附录中规定的豁免。关于欧盟REACH法规，TE目前提供的此产品编号的物品中高度关注物质(SVHC)的信息是基于欧洲化学品管理局(ECHA)最新发布的“物品中物质的要求指南”，链接如下：<https://echa.europa.eu/guidance-documents/guidance-on-reach>

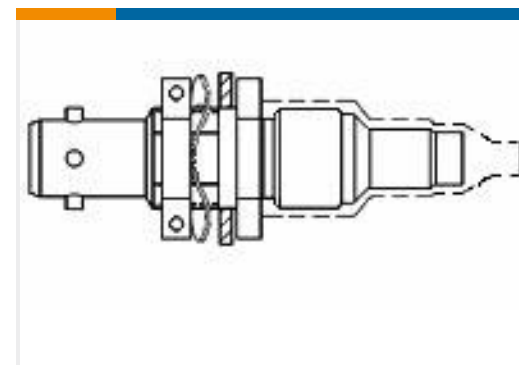
配套部件



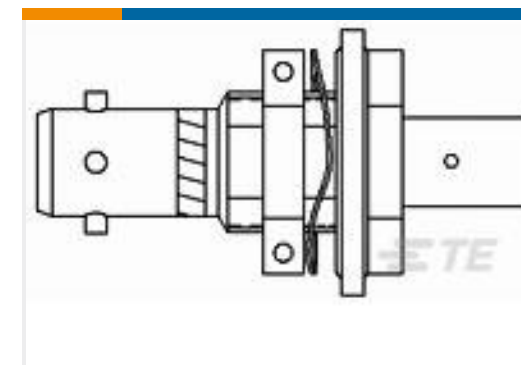
TE 产品编号 042871-000
DK-621-0440-4P



TE 产品编号 724447-000
DK-621-0435-2S



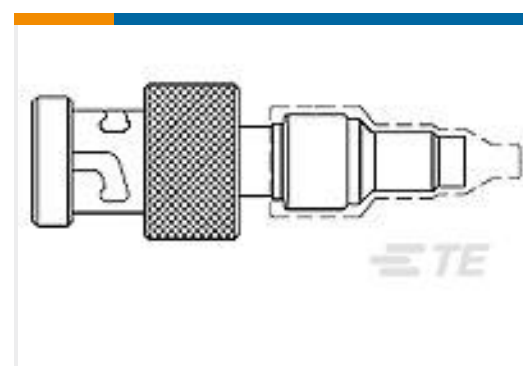
TE 产品编号 530805-000
DK-621-0436-2P



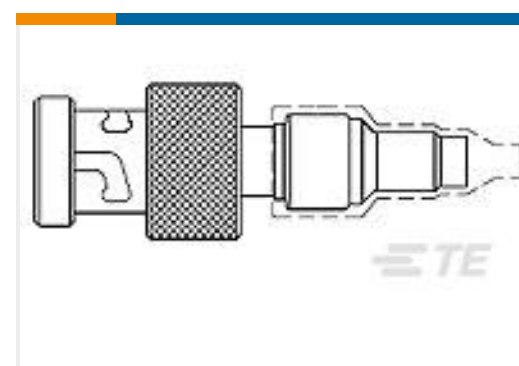
TE 产品编号 704201-000
DK-621-0438-3S



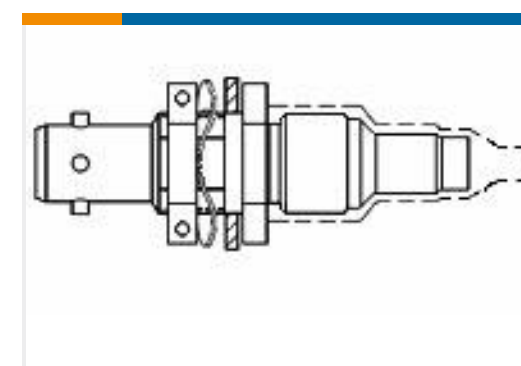
TE 产品编号 734989-000
DK-621-0437-3S



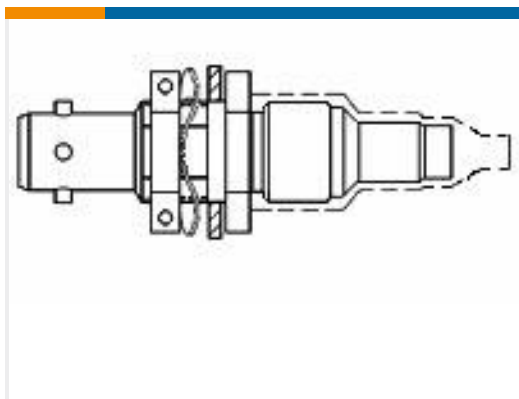
TE 产品编号 070351-000
DK-621-0435-2P



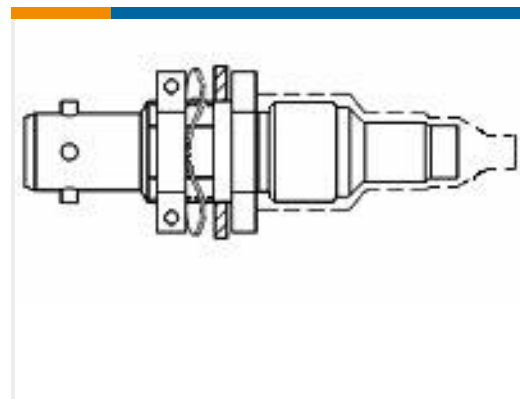
TE 产品编号 652913-000
DK-621-0437-3P



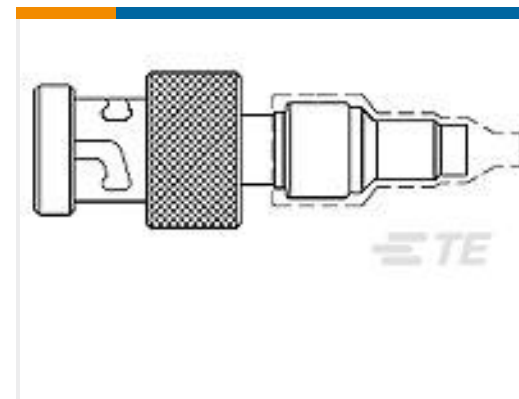
TE 产品编号 143981-000
DK-621-0434-1S



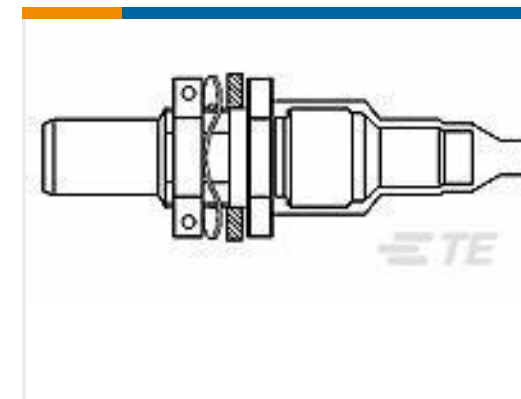
TE 产品编号 241251-000
DK-621-0440-4S



TE 产品编号 638491-000
DK-621-0434-1P



TE 产品编号 633671-000
DK-621-0433-1S



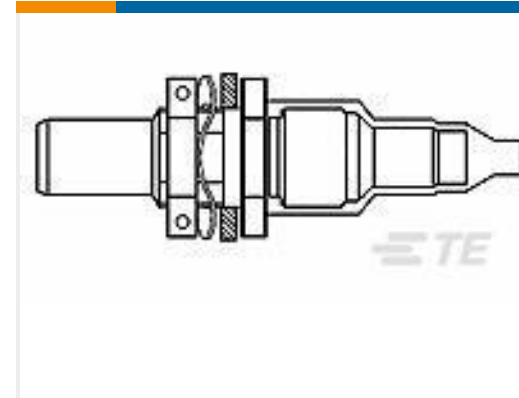
TE 产品编号 118345-000
DK-621-0412-P



TE 产品编号 014939-000
DK-621-0439-4S



TE 产品编号 191045-000
DK-621-0411-S



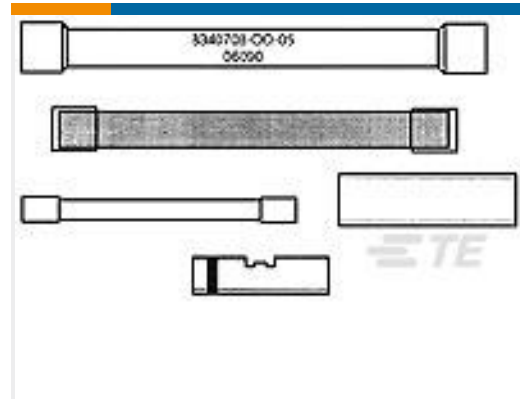
TE 产品编号 503123-000
DK-621-0412-S



TE 产品编号 390299-000
DK-621-0439-4P



TE 产品编号 902973-000
DK-621-0411-P



TE 产品编号 449453-000
D-150-0708-5

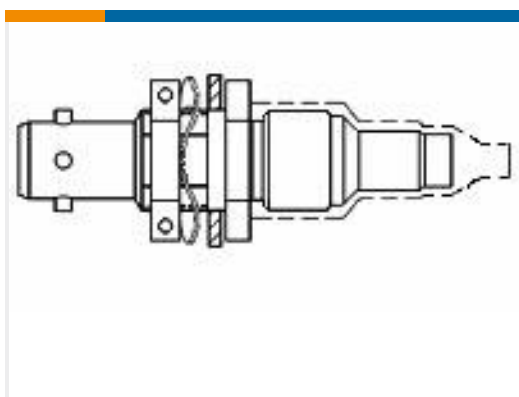


TE 产品编号 349147-000
D-500-0463-612



TE 产品编号 365668-000
DK-621-0439-4US

客户还购买了



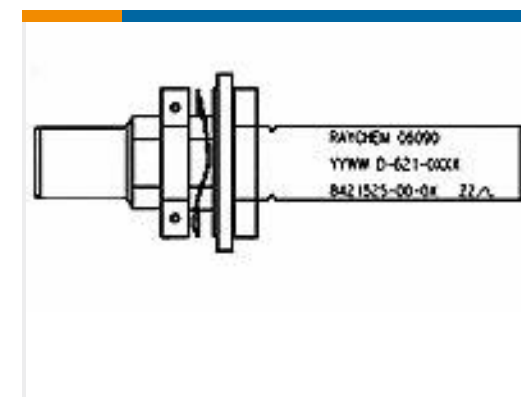
TE 产品编号 042871-000
DK-621-0440-4P



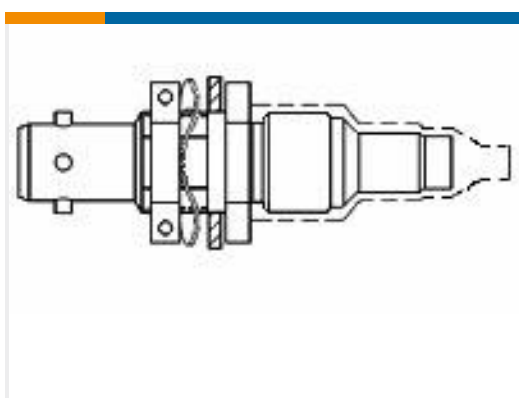
TE 产品编号 1577633-1
TERMINAL RT PIDG PEEK STRATO 18-16 AWG



TE 产品编号 1577646-1
TERMINAL RT PIDG PEEK STRATO 10 AWG



TE 产品编号 150977-000
D-621-0423



TE 产品编号 099759-000
DK-621-0940-4S



TE 产品编号 129209-000
D-150-0708-1



TE 产品编号 1617031-2
HFW1201K03 = HFW 1/2 SIZE RELA



TE 产品编号 1-1617033-0
HFW1206K03 = HFW 1/2 SIZE RELA



文档

产品图纸

[D-500-0458-2-612-078](#)

英文版本

数据表/目录页

[Data Bus Components Brochure](#)

英文版本

产品规格

[产品规格](#)

英文版本