

2-100733-2 ✓ 有效

AMP-TY

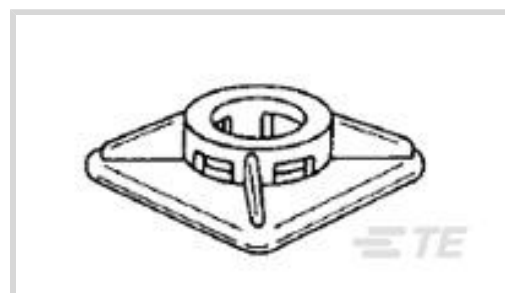
TE 内部编号 2-100733-2

Cable Tie Mounts & Accessories, Cable Tie Mount, 2-Way Standard, Adhesive Back, .141in [3.6mm] Cable Tie Mount & Accessory Width, Polyamide 6.6 GF

[在 TE 官网查看>](#)



线缆 > 线缆附件 > 束线带底座和附件



束线带底座附件类型: **束线带安装**

束线带底座和附件安装类型: **2 路标准**

粘合剂涂抹: **带有**

束线带底座和附件宽度: **3.6 mm [ .141 in ]**

束线带底座和附件材料: **聚酰胺 6.6 GF**

## 产品特性

### 产品类型特性

产品类型	附件
束线带底座附件类型	束线带安装

### 主体特性

束线带底座和附件材料	聚酰胺 6.6 GF
束线带底座和附件颜色	黑色

### 机械附件

束线带底座和附件安装类型	2 路标准
粘合剂涂抹	带有

### 尺寸

总体外径	3.6 mm[.141 in]
束线带底座和附件宽度	3.6 mm[.141 in]

### 包装特性

束线带底座和附件包装方式	盒和纸箱
--------------	------

## 产品合规性

[如需合规文档，请访问 TE 官网产品页面。>](#)

欧盟RoHS指令2011/65/EU	符合
欧盟ELV指令2000/53/EC	符合



中国电器电子产品有害物质限制使用管理办法（China RoHS 2，工业和信息化部携七部委2016年第32号令

没有超出阈值的受限材料

欧盟REACH法规(EC) No. 1907/2006

欧洲化学品管理局最新发布的SvHCs候选清单: 2021年1月 (211)  
SvHCs候选清单的声明更新至: 2021年1月 (211)  
不含REACH SVHC

卤素含量

低卤素 - 每种匀质材料的 Br、Cl、F、I < 900 ppm。也不含 BFR/CFR/PVC

焊接工艺能力

不适合采用焊接工艺

产品合规免责声明

此信息基于对供应商的合理调查以及TE对供应商提供的信息的现有认知。此信息可能发生变化。经TE确认符合欧盟RoHS的产品编号，产品均质材料中铅、六价铬、汞、PBB、PBDE、DEHP、BBP、DBP和DIBP的最大浓度不超过0.1%，镉的最大浓度不超过0.01%或符合指令2011/65/EU(RoHS2)及其修订指令规定的豁免。根据2011/65/EU指令要求电子电气产品需要进行CE标识。元器件产品通常无需进行CE标识。经TE确认符合欧盟ELV指令的产品编号，产品均质材料中，铅、六价铬和汞的最大浓度不超过0.1%，镉的最大浓度不超过0.01%（按重量计算），或符合指令2000/53/EC(ELV)附录中规定的豁免。关于欧盟REACH法规，TE目前提供的此产品编号的物品中高度关注物质（SVHC）的信息是基于欧洲化学品管理局（ECHA）最新发布的“物品中物质的要求指南”，链接如下：<https://echa.europa.eu/guidance-documents/guidance-on-reach>

配套部件



TE 产品编号 2-100694-1  
MOUNTING BASE,NAT.



TE 产品编号 1-350087-0  
CABLE TIE MOUNT BASE, BLACK



TE 产品编号 2-100733-1  
MOUNTING BASE,NAT.



TE 产品编号 2-100693-2  
MOUNTING BASE,BLACK



TE 产品编号 2-100734-1  
MOUNTING BASE,NAT.

客户还购买了



TE 产品编号282189-7  
SPLASH PROOF CONN. W.S.L.



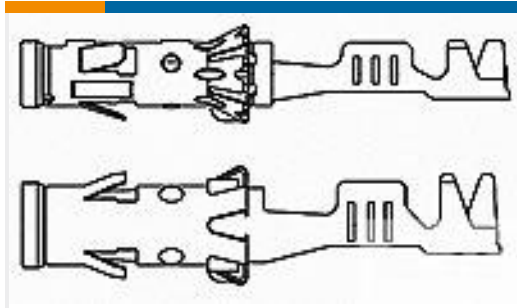
TE 产品编号5575754001  
CGPT-18/6-0-SP



TE 产品编号1564411-2  
SLIDE,TAB HSG GROUP E



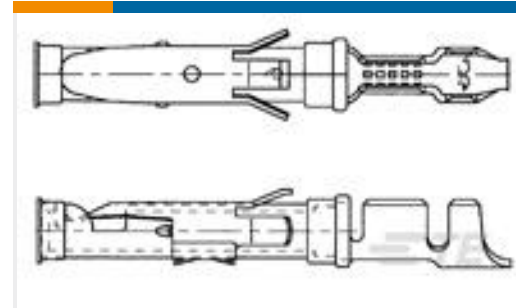
TE 产品编号2112291-1  
PROTECTION CAP,GROUP B,ASSY



TE 产品编号962954-1  
4MM BUCHS-KONTAKT



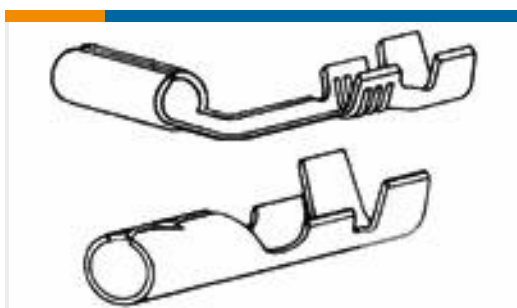
TE 产品编号345160-1  
040 SERIES RECEPT.



TE 产品编号163083-8  
.062 DIA SOC.ASS.3+



TE 产品编号185403-2  
MODULAR RELAY HOLDER



TE 产品编号62734-2  
SHPL REC IS 18-14 .018SPBR

## 文档

### 产品图纸

MOUNTING BASE, BLACK

英文版本

### 数据表/目录页

Connectivity Solutions for Industrial Applications

英文版本