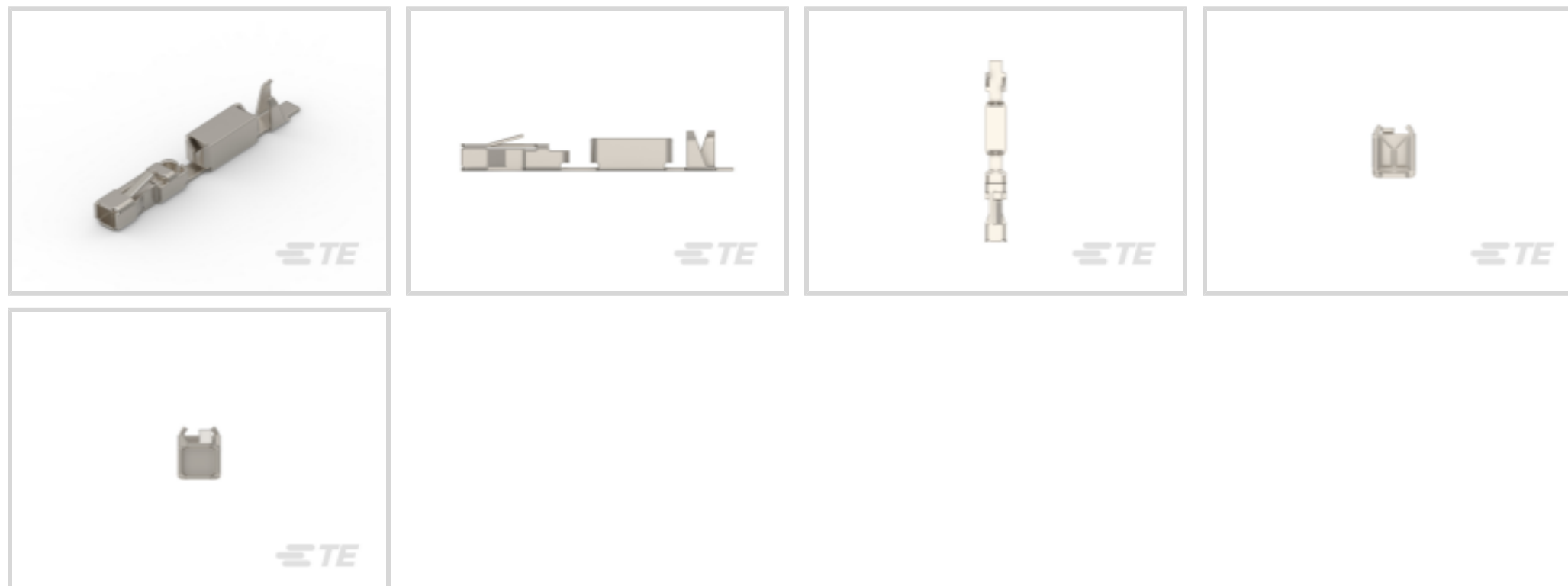




连接器 > PCB 连接器 > 线对板连接器 > 线对板连接器端子



端子类型: 母端

连接器系统: 线到板

Wire Size: .05 – .14 mm²

端子接触部电镀材料: 金

产品特性

产品类型特性

连接器系统	线到板
Sealable	否
连接器和端子端接到	电线和电缆

接触件特性

端子类型	母端
端子接触部电镀材料	金
端子额定电流 (最大值)	3 A

机械附件

连接器安装类型	电缆安装 (自由悬挂)
---------	-------------

尺寸

Wire Size	.05 – .14 mm ²
-----------	---------------------------

使用环境

工作温度范围	-65 – 105 °C[-85 – 221 °F]
--------	----------------------------

操作/应用

电路应用	Signal
------	--------

包装特性

封装方法

Loose Piece

产品合规性

如需合规文档，请访问 [TE 官网产品页面](#)。>

欧盟RoHS指令2011/65/EU

符合

欧盟ELV指令2000/53/EC

符合

中国电器电子产品有害物质限制使用管理办法（China RoHS 2，工业和信息化部携七部委2016年第32号令

没有超出阈值的受限材料

欧盟REACH法规(EC) No. 1907/2006

欧洲化学品管理局最新发布的SvHCs候选清单: 2021年1月 (211)
SvHCs候选清单的声明更新至: 2020年1月 (205)
超过限值的SVHC：
Not Yet Reviewed

卤素含量

尚未进行卤素含量审核

焊接工艺能力

不适合采用焊接工艺

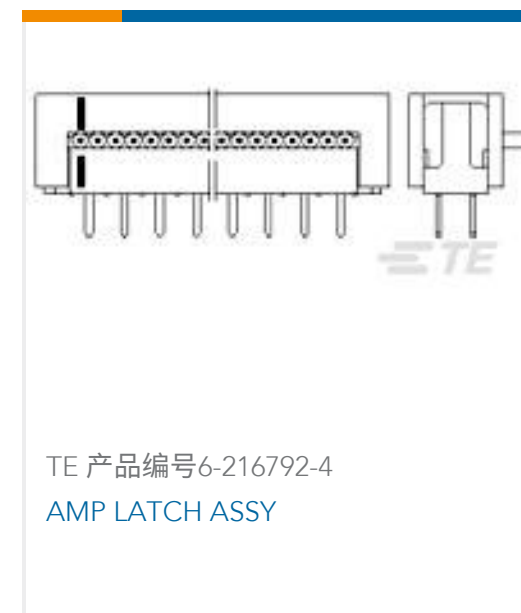
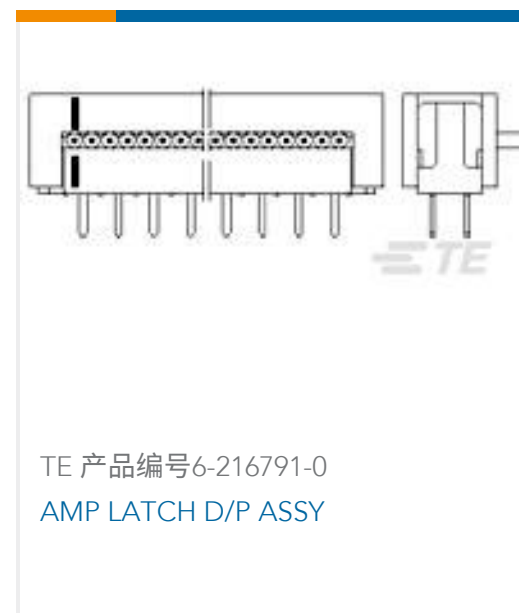
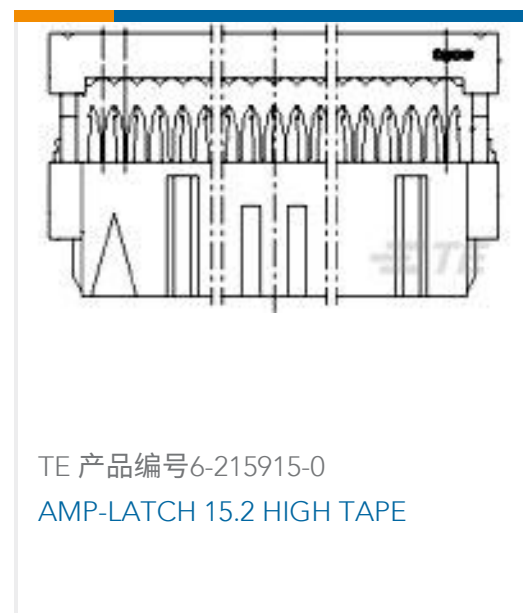
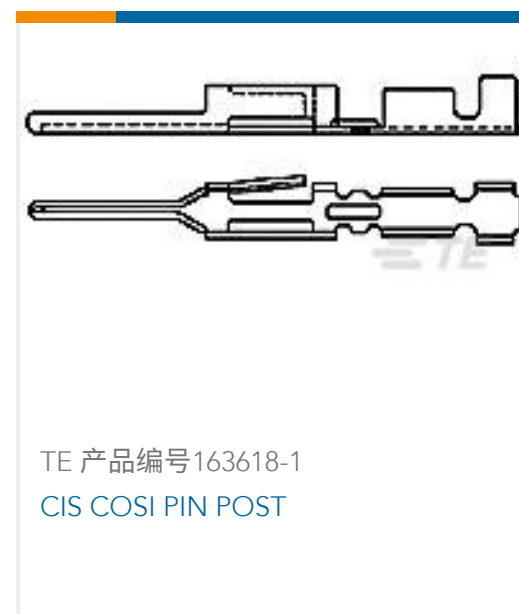
产品合规免责声明

此信息基于对供应商的合理调查以及TE对供应商提供的信息的现有认知。此信息可能发生变化。经TE确认符合欧盟RoHS的产品编号，产品均质材料中铅、六价铬、汞、PBB、PBDE、DEHP、BBP、DBP和DIBP的最大浓度不超过0.1%，镉的最大浓度不超过0.01%或符合指令2011/65/EU(RoHS2)及其修订指令规定的豁免。根据2011/65/EU指令要求电子电气产品需要进行CE标识。元器件产品通常无需进行CE标识。经TE确认符合欧盟ELV指令的产品编号，产品均质材料中，铅、六价铬和汞的最大浓度不超过0.1%，镉的最大浓度不超过0.01%（按重量计算），或符合指令2000/53/EC(ELV)附录中规定的豁免。关于欧盟REACH法规，TE目前提供的此产品编号的物品中高度关注物质（SVHC）的信息是基于欧洲化学品管理局（ECHA）最新发布的“物品中物质的要求指南”，链接如下：<https://echa.europa.eu/guidance-documents/guidance-on-reach>

配套部件



客户还购买了



文档

产品图纸

[MT RECP LP SN](#)

英文版本

CAD 文件

[3D PDF](#)

3D

[下载查看](#)

[ENG_CVM_CVM_5-102642-6_R.2d_dxf.zip](#)

英文版本

[下载查看](#)

[ENG_CVM_CVM_5-102642-6_R.3d_igs.zip](#)

英文版本

[下载查看](#)

[ENG_CVM_CVM_5-102642-6_R.3d_stp.zip](#)

英文版本

下载CAD文件代表我接受和同意 [使用条款](#)。

数据表/目录页



[AMPMODU_INTERCONNECTION_SYSTEM_SECTION5_CONT](#)

英文版本

[产品规格](#)

[产品规格](#)

英文版本

[Interconnection System, AMPMODU, High Press., Mass Term](#)

英文版本

[产品规格](#)

英文版本